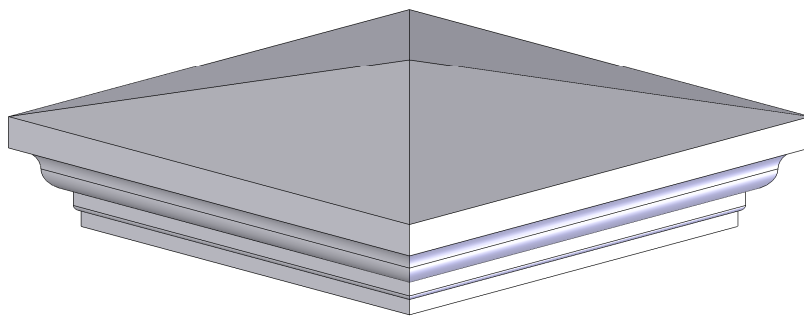
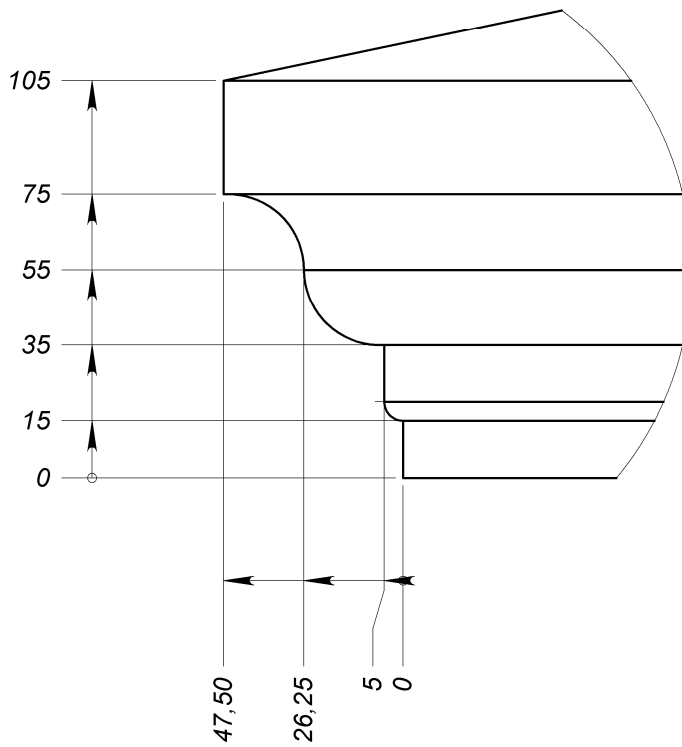
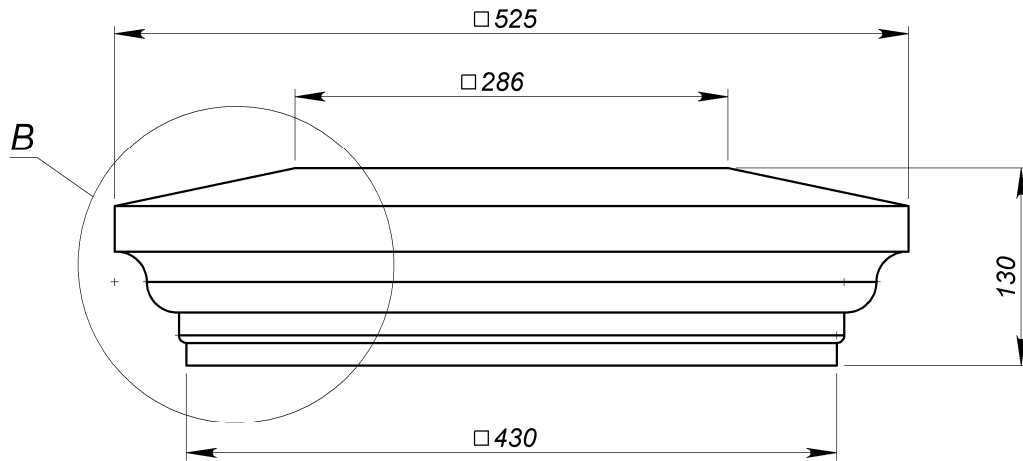


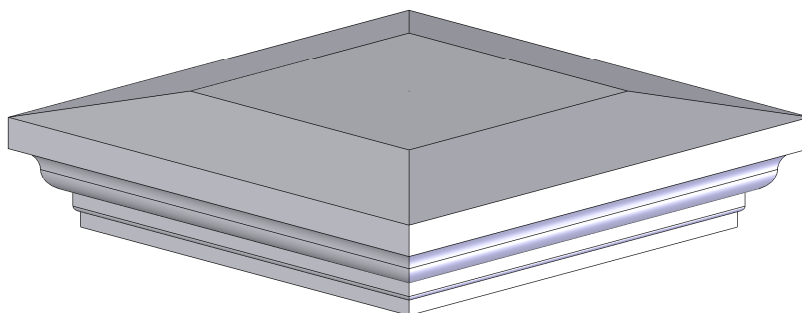
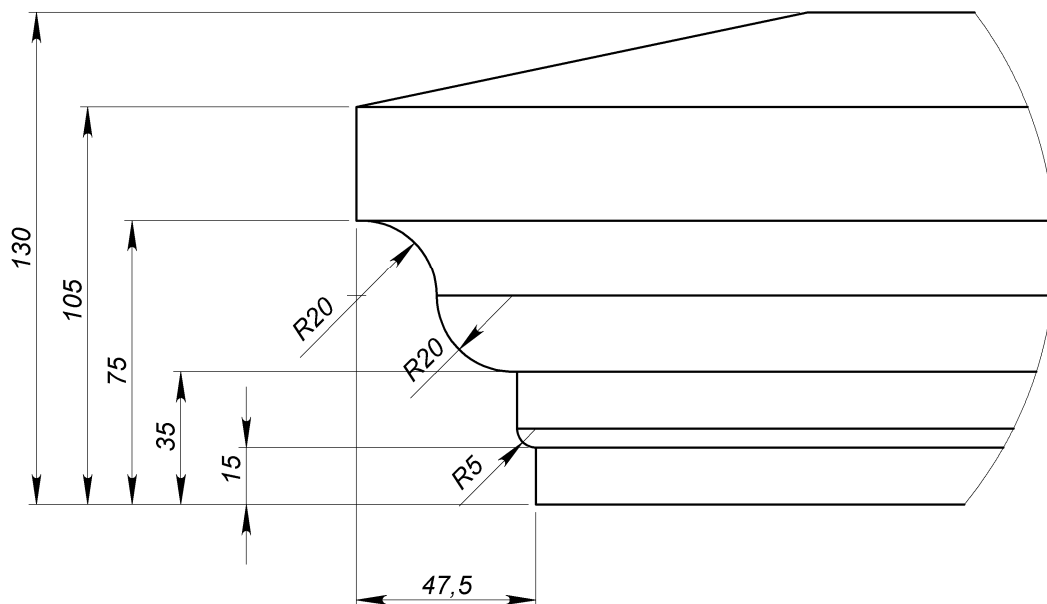
DETAIL
SCALE 1 : 2



	<i>Подпись</i>	<i>Дата</i>	LK43A			
<i>Проектировщик</i>	Гончар Р.П.	01.02.2008	Проект: ООО "ТопФасад" Тел. 220-41-12; 220-41-13 www.topfacade.ru e-mail: info@topfacade.ru	<i>Лист</i>	<i>Листов</i>	<i>Масштаб</i>
<i>Архитектор</i>				1	2	M1:6
<i>Заказчик</i>				<i>№ чертежа</i>		<i>Масса</i>
<i>Цвет</i>				1		64.411
<i>Количество</i>						



DETAIL
SCALE 1 : 2



	<i>Подпись</i>	<i>Дата</i>	LK43B			
<i>Проектировщик</i>	Гончар Р.П.	01.02.2008	Проект: ООО "ТопФасад" Тел. 220-41-12; 220-41-13 www.topfacade.ru e-mail: info@topfacade.ru	<i>Лист</i>	<i>Листов</i>	<i>Масштаб</i>
<i>Архитектор</i>				2	2	M1:5
<i>Заказчик</i>				<i>№ чертежа</i>		<i>Масса</i>
<i>Цвет</i>				2		62.607
<i>Количество</i>						