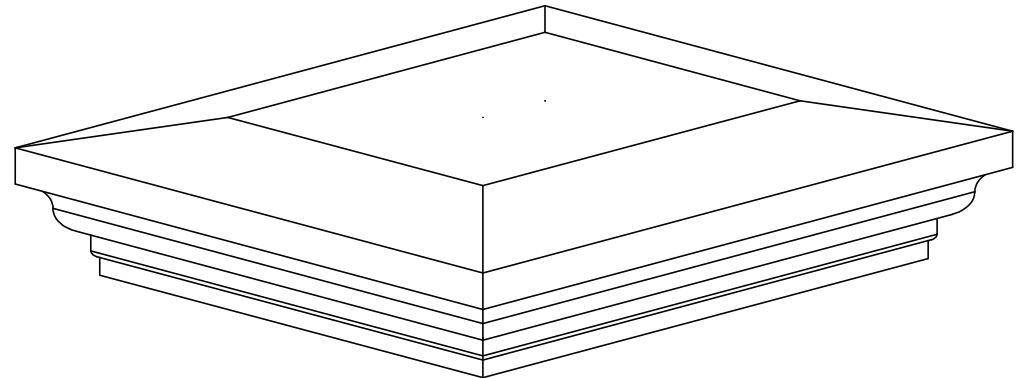
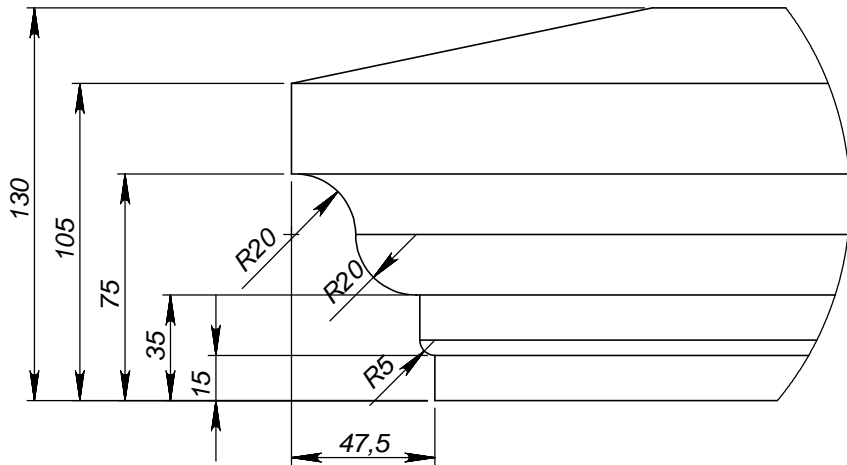


DETA  
SCALE 1 : 2.5



	Подпись	Дата	LK43-50B		
Проектировщик	Сергиенко Я.В.	25.07.2009	Проект: Сосновый Бор 57	Лист	Листов
Архитектор				1	1
Заказчик			ООО "ТопФасад" Тел. 220-41-12; 220-41-13 www.topfacade.ru e-mail: info@topfacade.ru	№ чертежа	
Цвет				Масса	
Количество				1	71.913