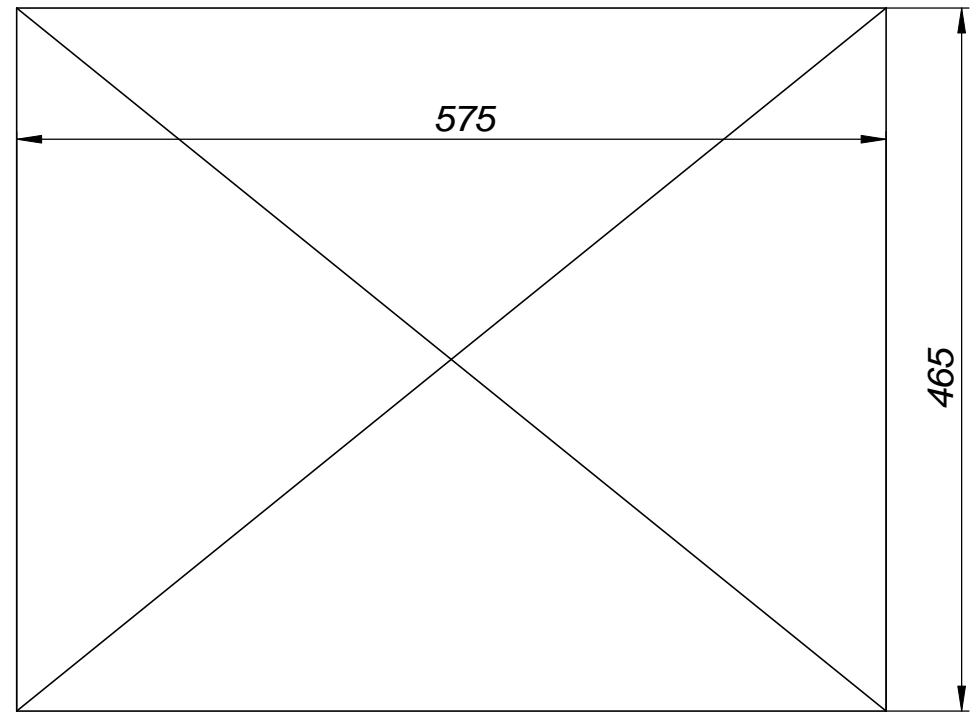
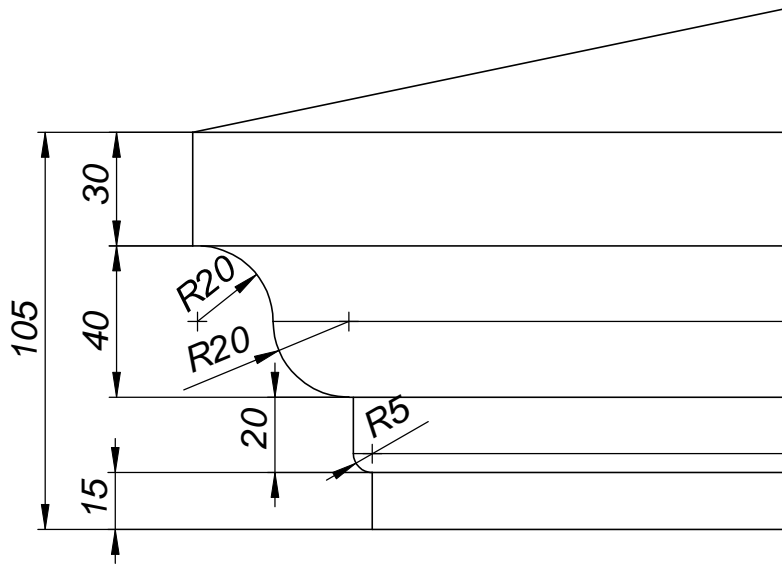


A (1 : 2)



	Подпись	Дата	LK37-48A		
Проектировщик	Скворцов Н.В.	14.11.2012	Проект:	Лист	Листов
Архитектор			ООО "ТопФасад" Тел. 220-41-12; 220-41-13 e-mail: info@topfacade.ru	1	1
Заказчик				№ чертежа	
Цвет					
Количество				1	63.26