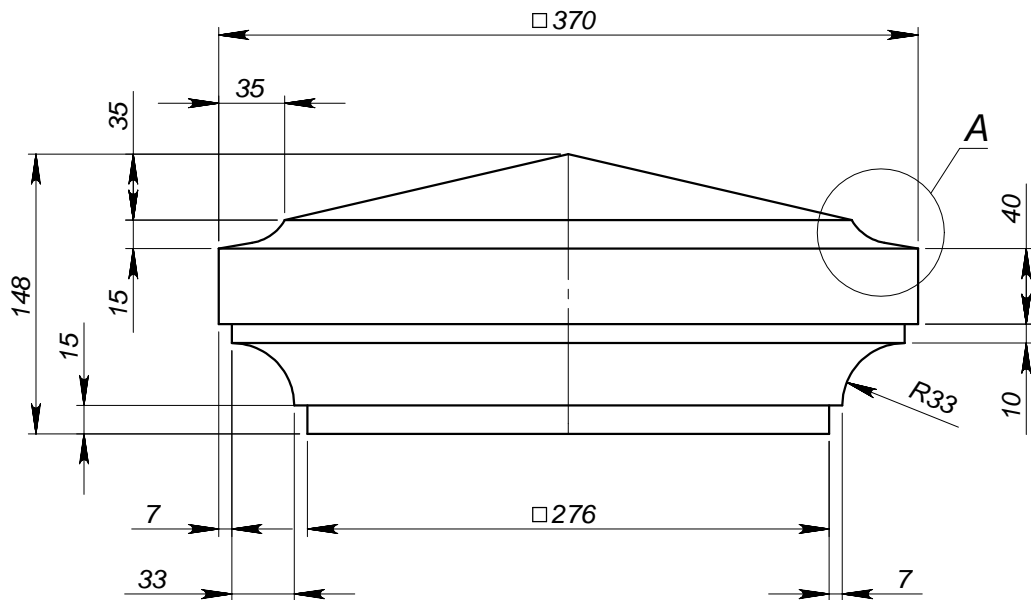
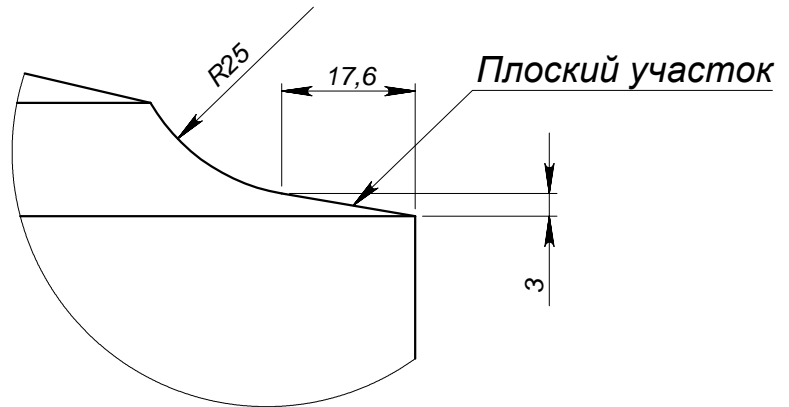


DETAIL A
SCALE 1 : 1



	Подпись	Дата	LK28A			
Проектировщик	Гончар Р.П.	01.02.2008	Проект: ООО "ТопФасад" Тел. 220-41-12; 220-41-13 www.topfacade.ru e-mail: info@topfacade.ru	Лист	Масштаб	
Архитектор				1	1	M1:4
Заказчик				№ чертежа		Масса
Цвет				1		29.782
Количество						