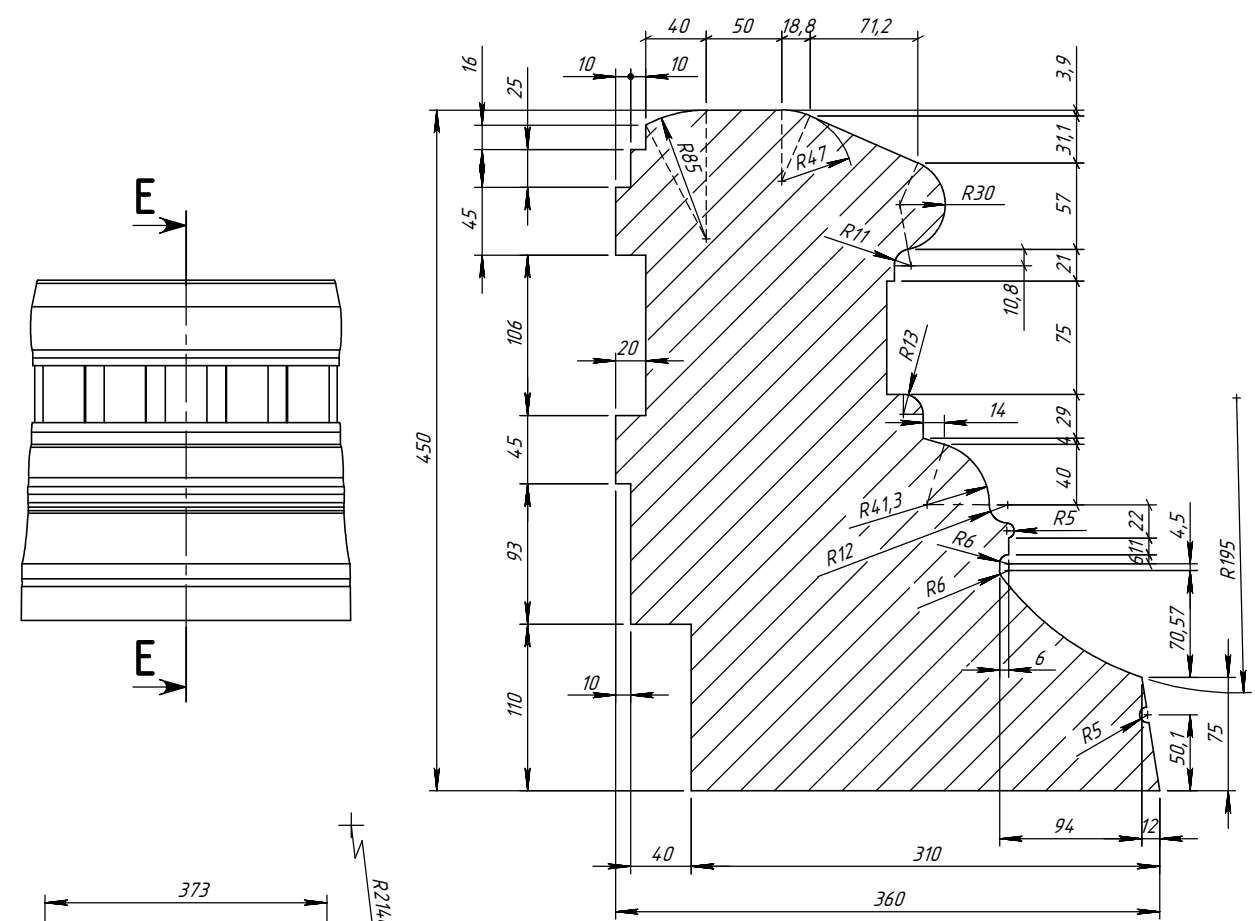
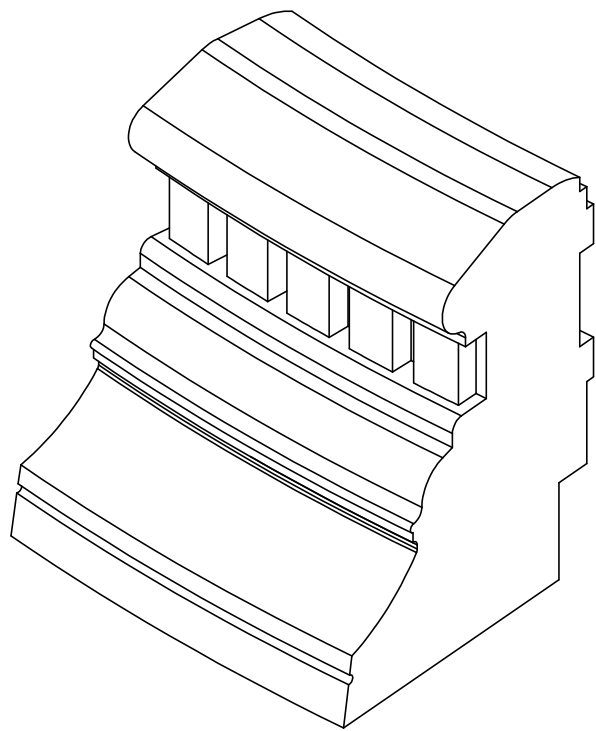


Спецификация			
Поз.	Обозначение	Кол-во	Масса
1	LF430SB-1	36	87.048

	Подпись	Дата	LF430SB			
Проектировщик	Медведев А.И.	27.03.2015	Проект: ООО «ТопФасад» Тел. 220-41-12; 220-41-13 www.topfacade.ru e-mail: info@topfacade.ru	Лист	Листов	Масштаб
Архитектор				1	2	M1:50
Заказчик				№ чертежа	Масса	
Цвет				1		
Количество						



SECTION E-E
SCALE 1:5



	Подпись	Дата	LF430SB-1		
Проектировщик	Медведев А.И.	27.03.2015	Лист	Листов	Масштаб
Архитектор			2	2	М1:10
Заказчик			№ чертежа		Масса
Цвет			2		87.048
Количество					

Проект:
ООО "ТопФасад"
 Тел. 220-41-12; 220-41-13
 www.topfacade.ru
 e-mail: info@topfacade.ru