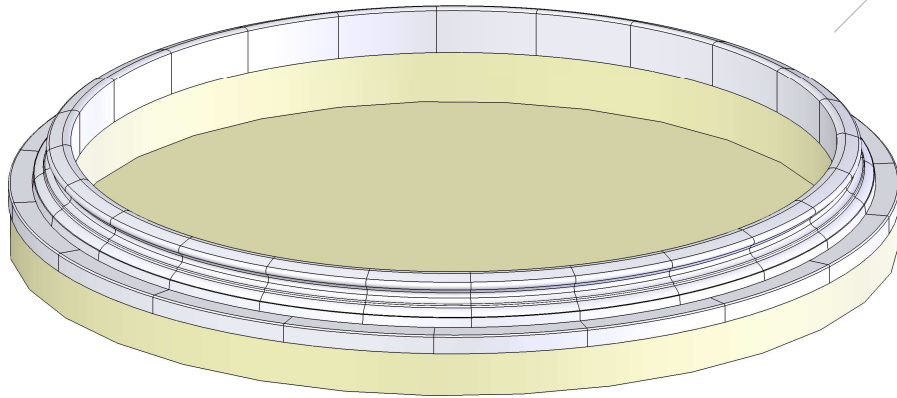
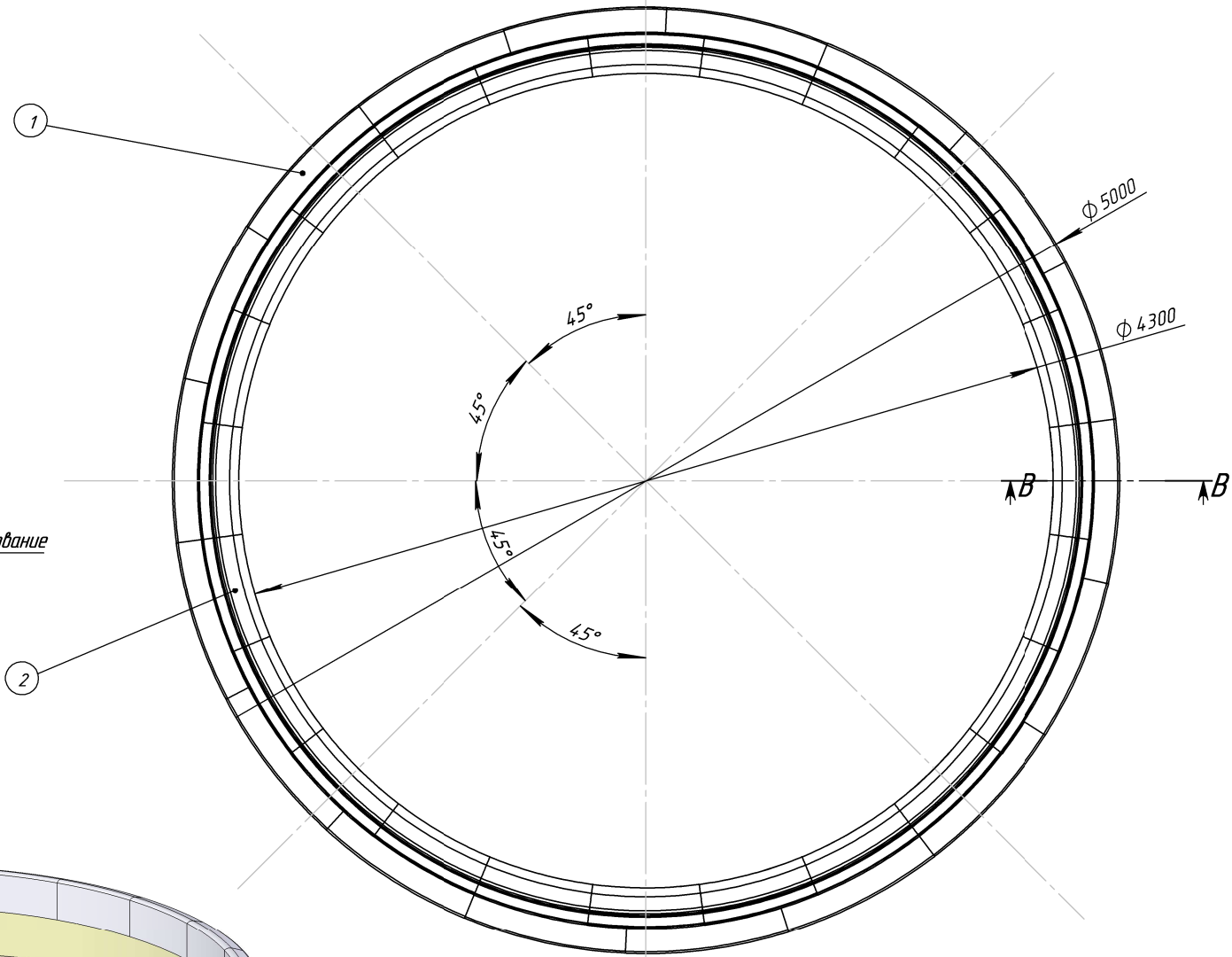
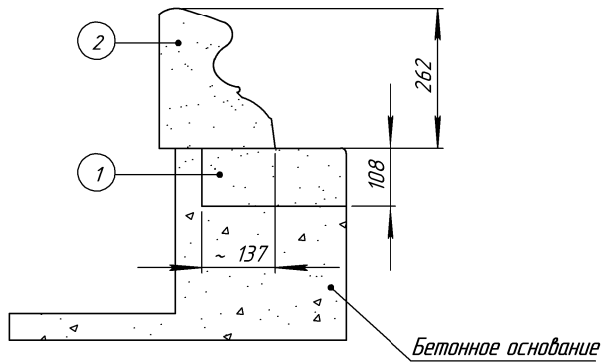
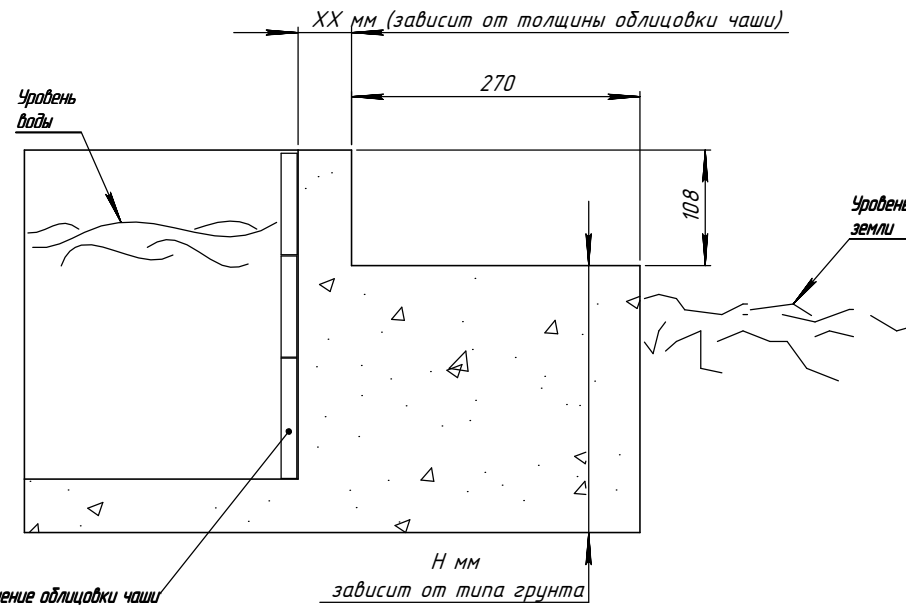
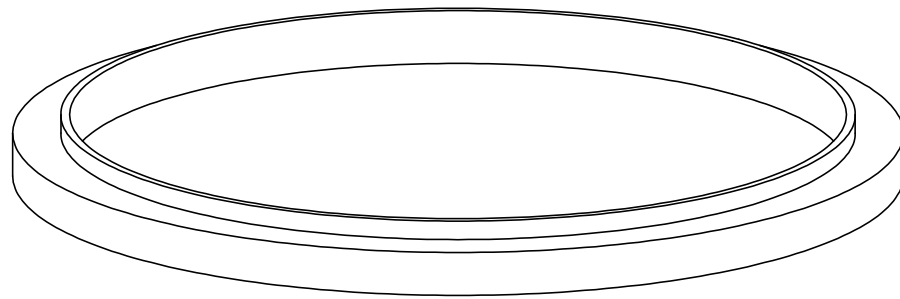
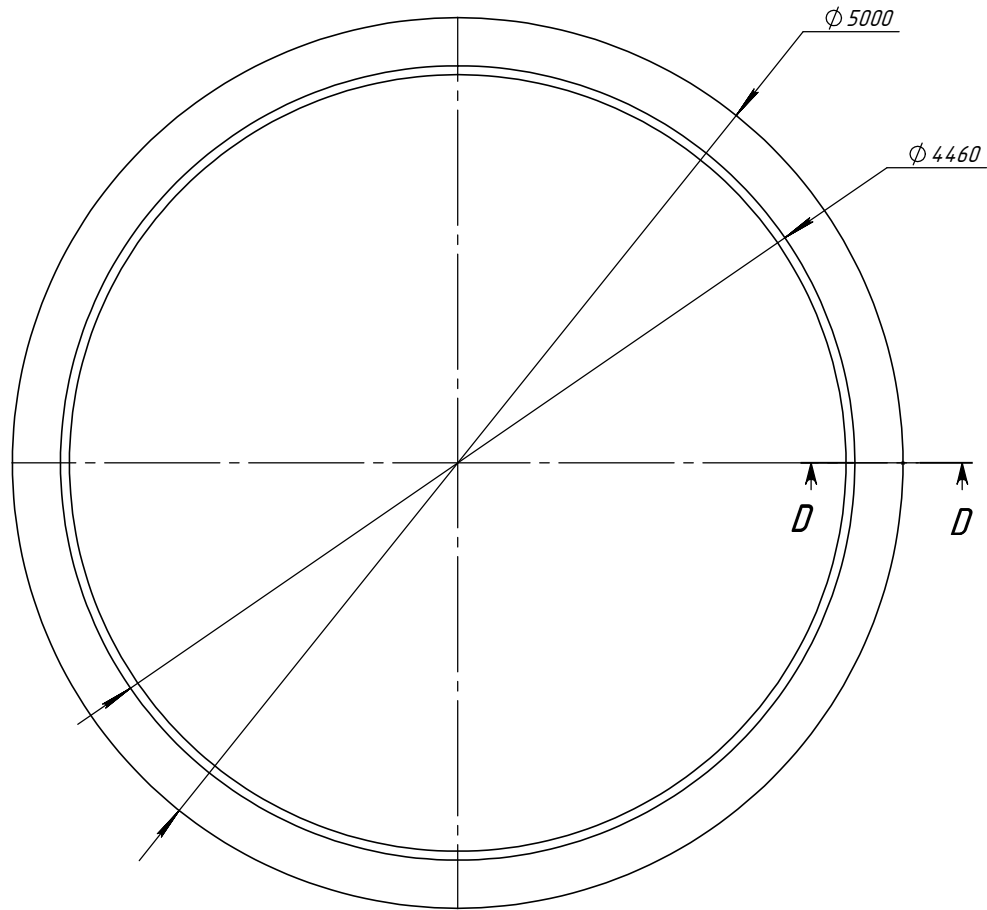


Спецификация		
Поз.	Обозначение	Кол-во
1	LF430N-2	18
2	LN430N-4	24



	Подпись	Дата	LF430NN		
Проектировщик	Ананский А.Н	23.06.2014	Проект.		
Архитектор			Лист	Листов	Масштаб
Заказчик			1	2	M1:25
			№ чертежа		Масса
			1		

ООО "ТорФасад"
Тел. 220-41-12, 220-41-13
www.torfacade.ru e-mail: info@torfacade.ru



	Подпись	Дата	Бетонное кольцо		
Проектировщик	Ананский А.Н.	23.06.2014	Лист	Листов	Масштаб
Архитектор			2	2	M1:30
Заказчик			№ чертежа		Масса
			2		4394,569

Проект:
ООО "ТорФасад"
Тел. 220-41-12, 220-41-13
www.torfacade.ru e-mail:
info@torfacade.ru