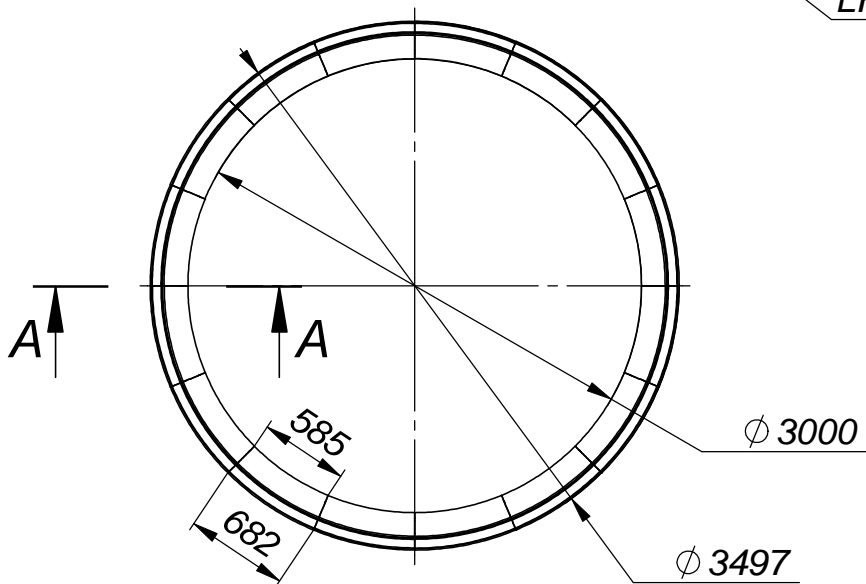
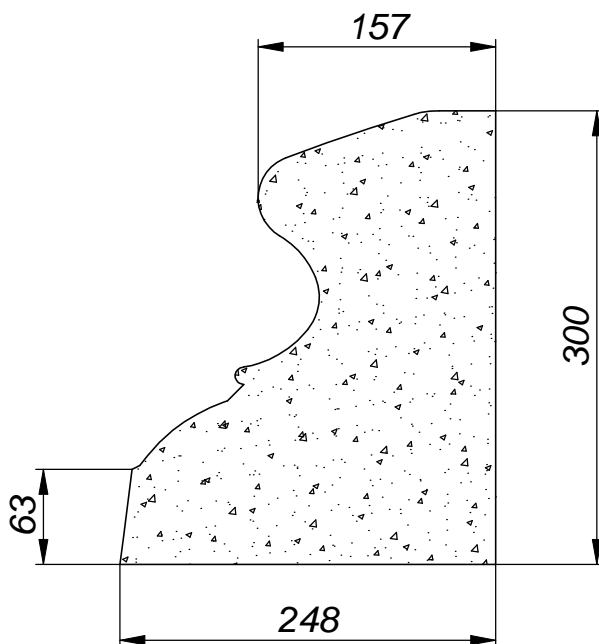


LF300N-1



A-A (1 : 5)



Поз.	Обозначение	Наименование	Кол-во	Масса
1	LF300N-1	Борт фонтана	16	69.9

Формат А4	Цвет	№	Подп.	Дата	Фонтан LF300N	Проект	Масса	Масшт.
	Заказчик						1119	1:50
	Архитектор				ООО "АрхиСтиль" Тел.: 427-17-11 Факс: 427-17-00 www.archistyle.ru e-mail: info@archistyle.ru	№ чертежа	Лист	Листов
	Проектировщик			11.10.2011			1	1