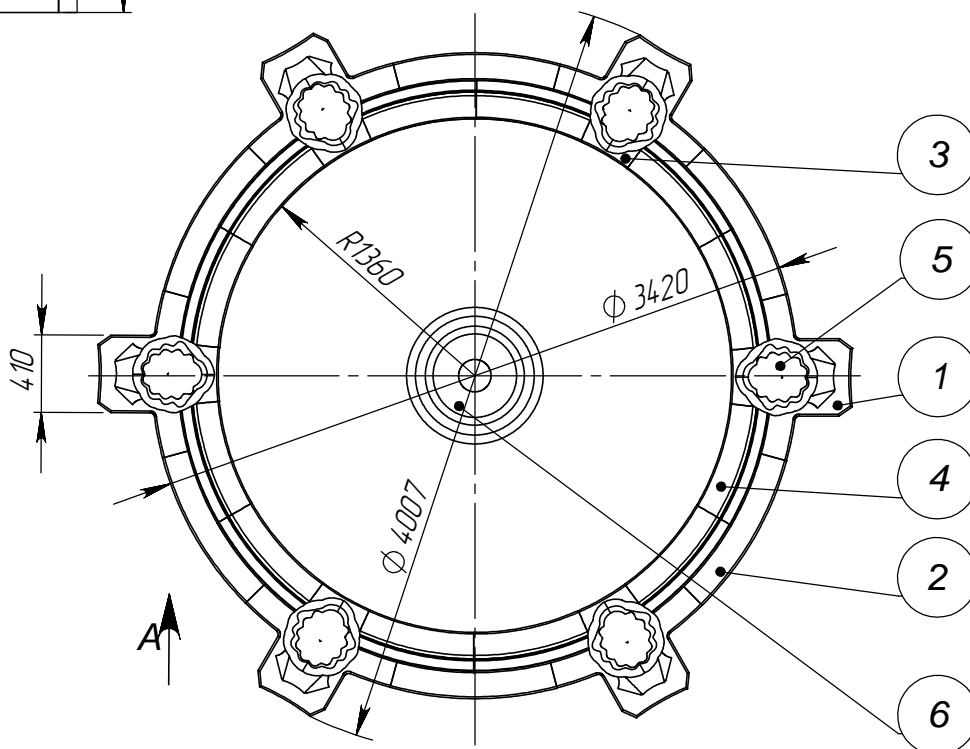
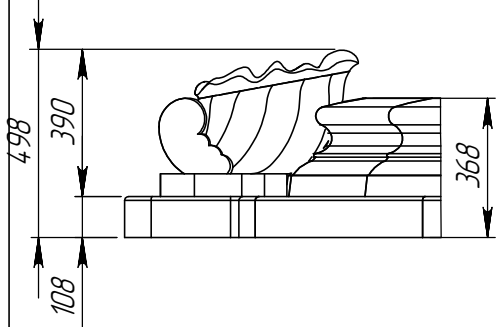
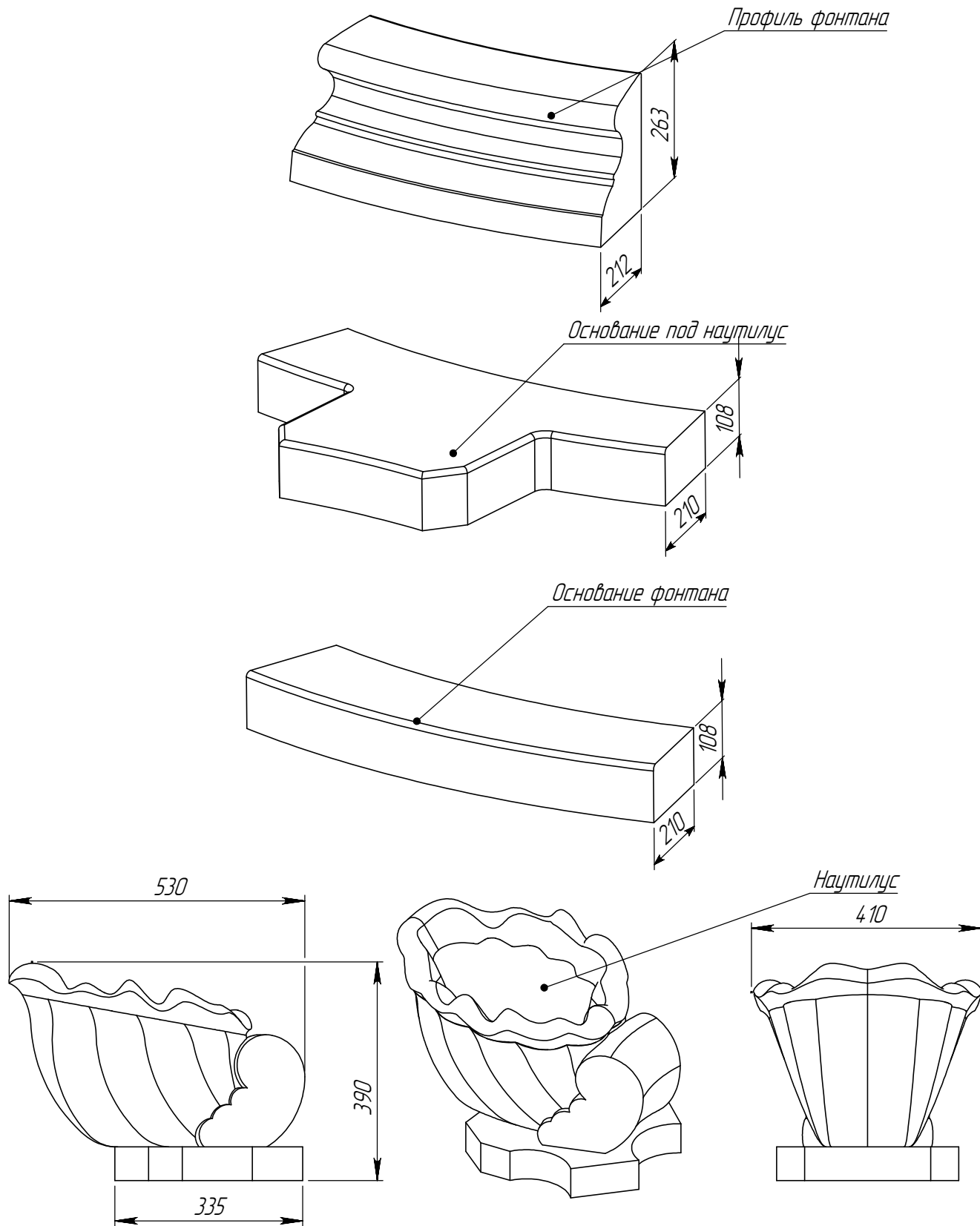


VIEW A  
SCALE 1 : 20



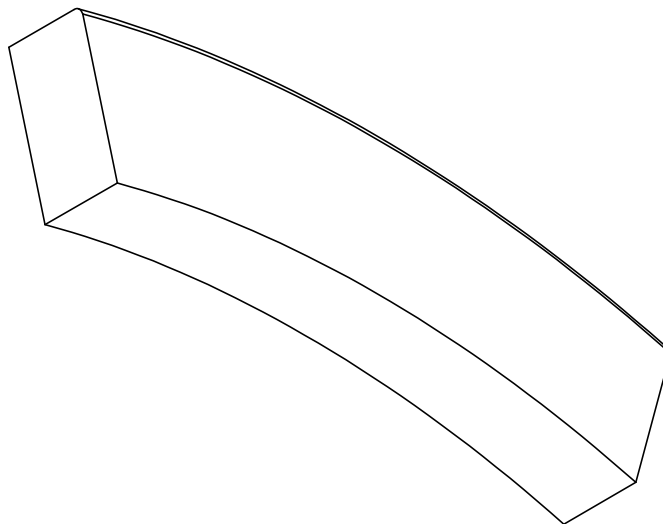
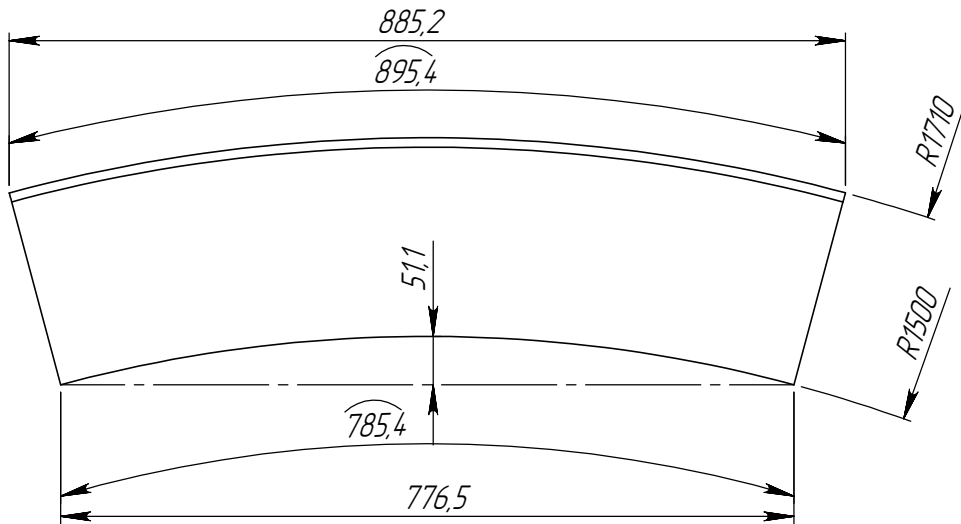
Спецификация			
Поз.	Обозначение	Кол-во	Масса
1	LF272N-1	6	69.068
2	LF272N-2	6	69.068
3	LF272N-3	6	49.929
4	LF272N-4	12	49.929
5	LF272N-5	6	53.04
6	LV72A	1	

	Подпись	Дата	LF272N			
Проектировщик	Хайруллин А.Т.	18.10.2013	Проект: ООО "ТопФасад" Тел. 220-41-12; 220-41-13 www.topfacade.ru e-mail: info@topfacade.ru	Лист	Листов	Масштаб
Архитектор				1	7	М1:40
Заказчик				№ чертежа	Масса	
Цвет				1		
Количество						

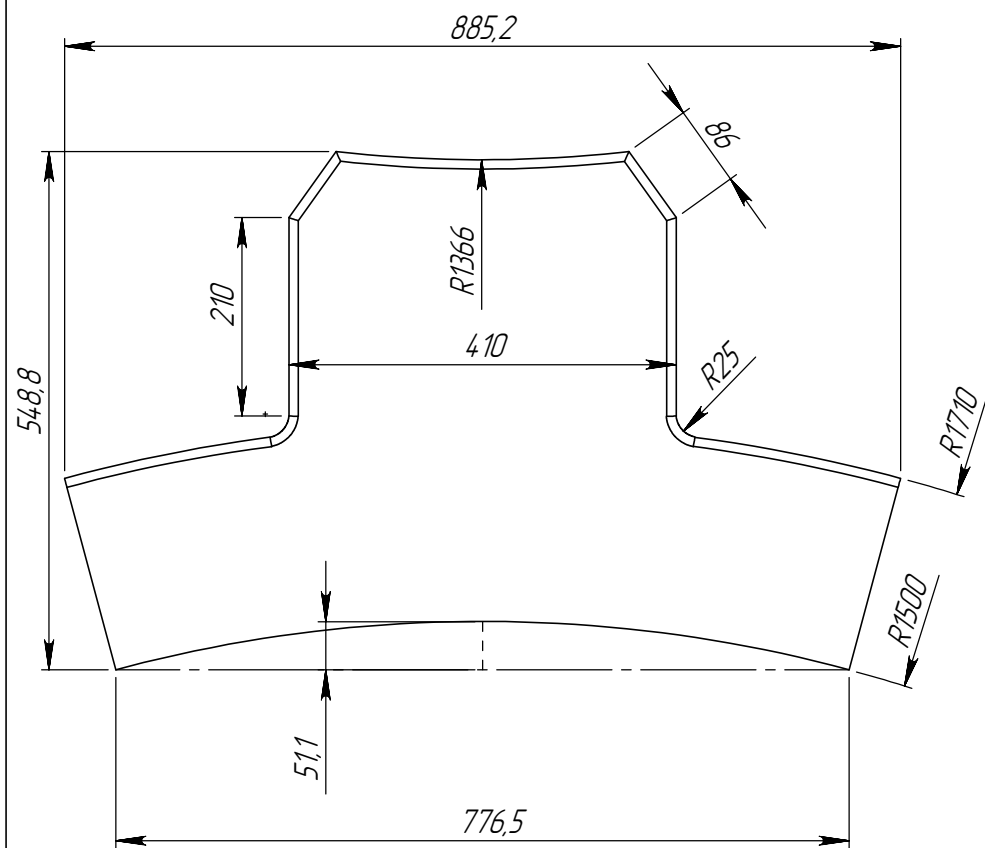
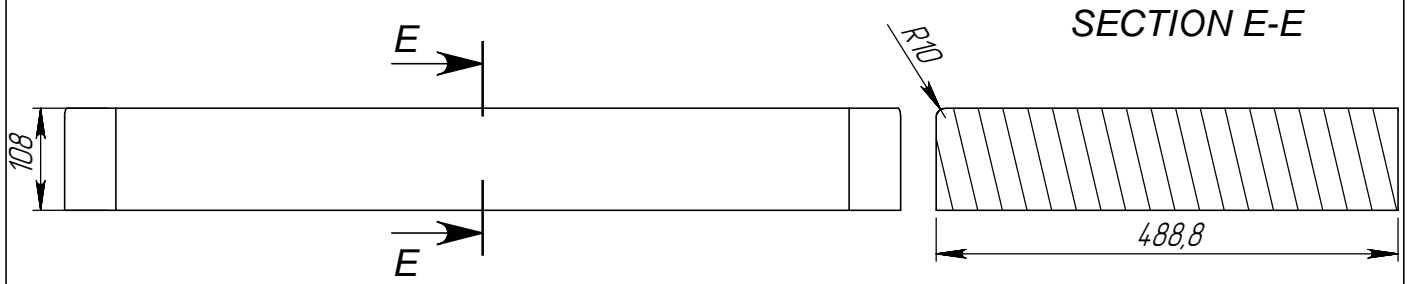


	<i>Подпись</i>	<i>Дата</i>	<i>Детали</i>			
<i>Проектировщик</i>	Хайруллин А.Т.	18.10.2013	Проект: ООО "ТопФасад" Тел. 220-41-12; 220-41-13 www.topfacade.ru e-mail: info@topfacade.ru	<i>Лист</i>	<i>Листов</i>	<i>Масштаб</i>
<i>Архитектор</i>				2	7	М1:10
<i>Заказчик</i>				<i>№ чертежа</i>		<i>Масса</i>
<i>Цвет</i>				2		49.929
<i>Количество</i>						

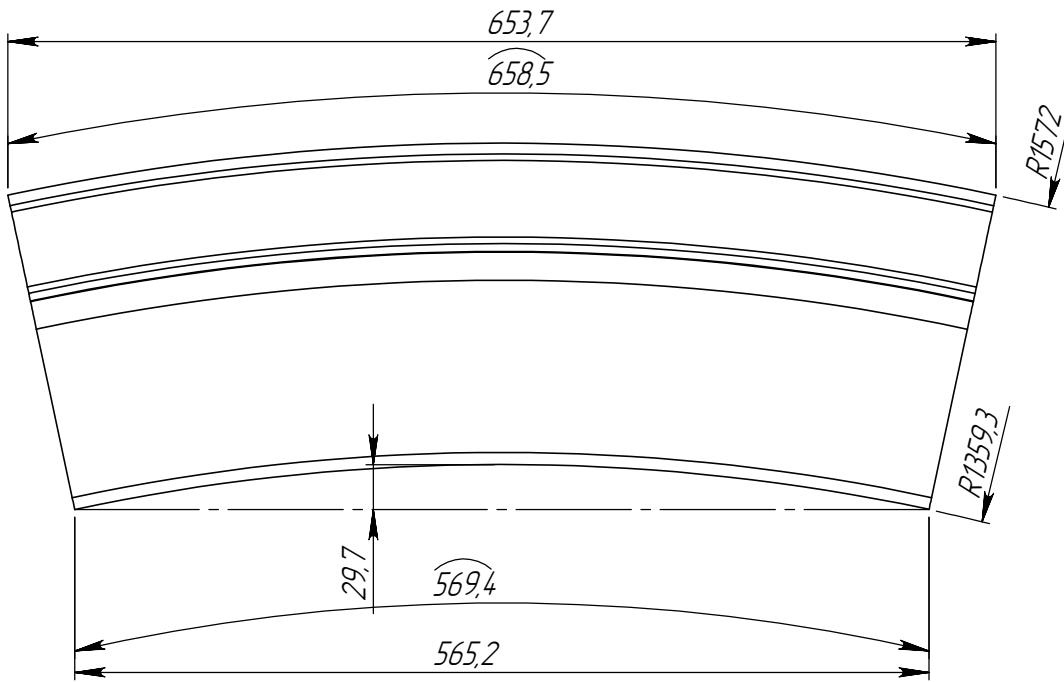
SECTION D-D



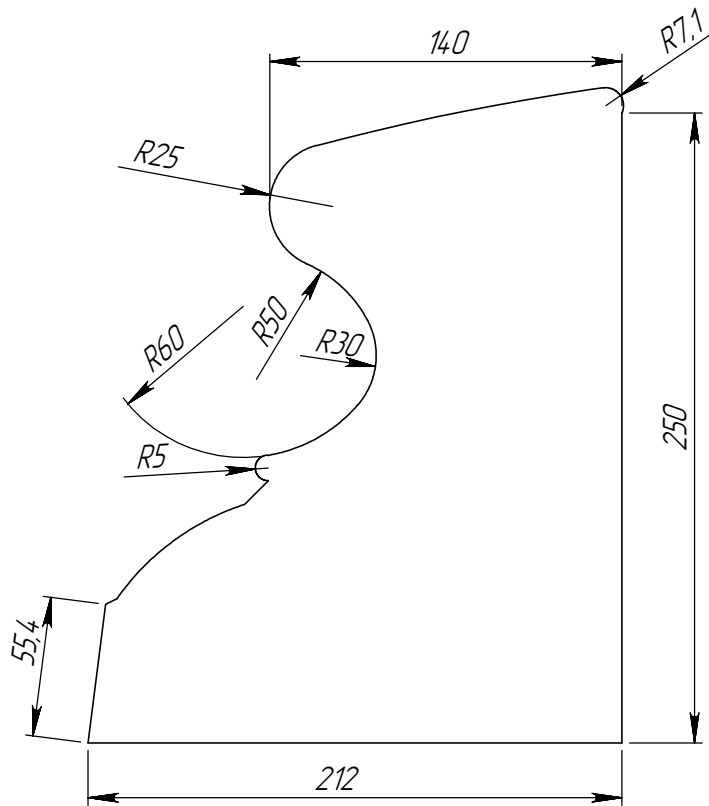
	Подпись	Дата	LF272N-2			
Проектировщик	Хайруллин А. Т.	18.10.2013				
Архитектор			Проект:	Лист	Листов	Масштаб
Заказчик			000 "ТопФасад"	3	7	М1:8
Цвет			Тел. 220-41-12; 220-41-13 www.topfacade.ru	№ чертежа		Масса
Количество			e-mail: info@topfacade.ru	3		69.068



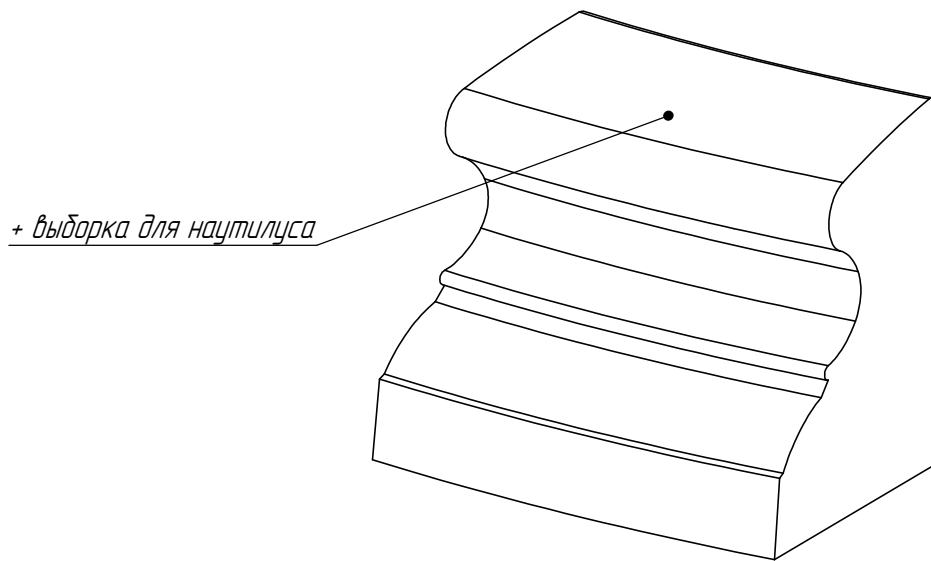
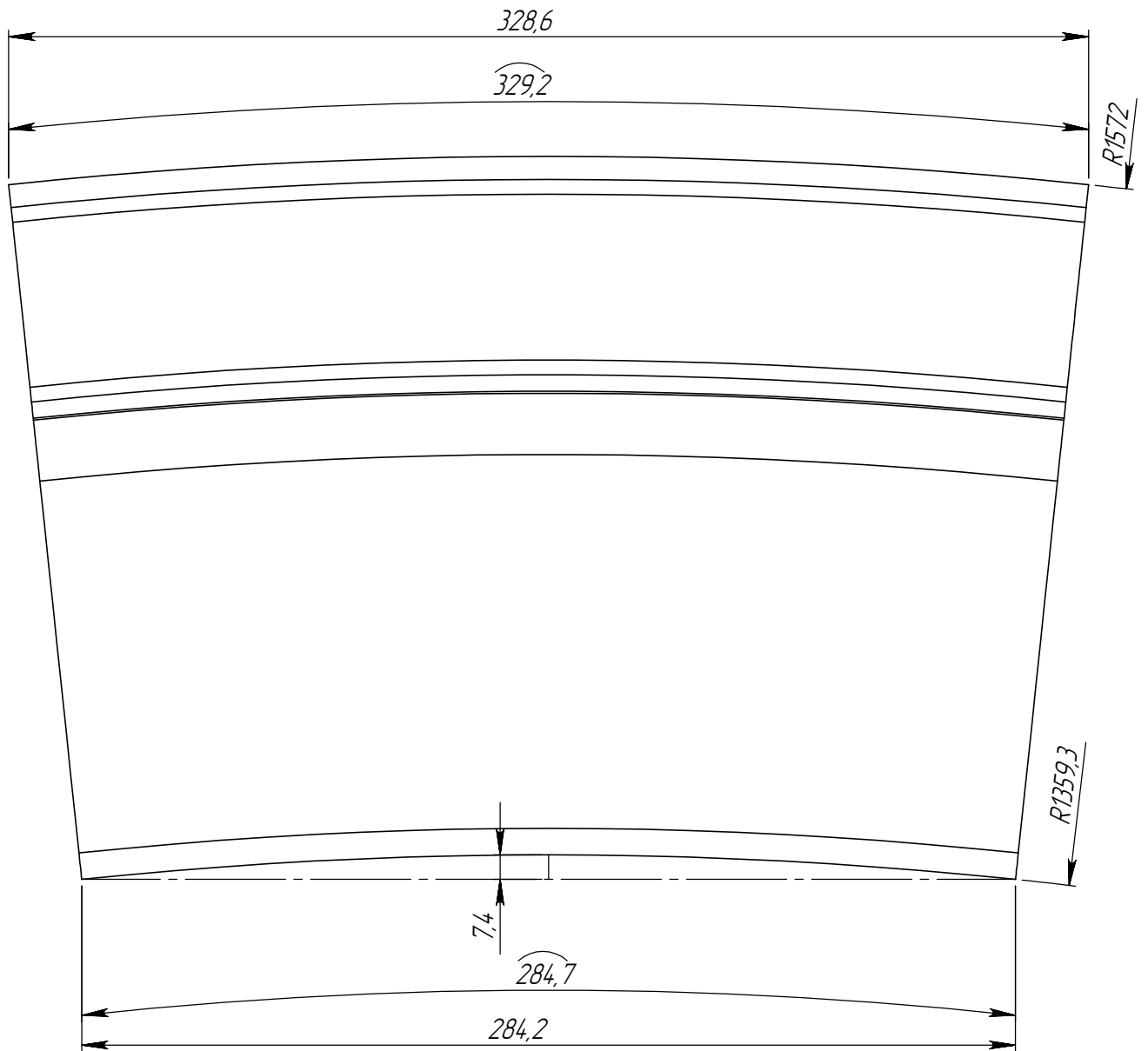
	<i>Подпись</i>	<i>Дата</i>	<b>LF272N-1</b>			
<i>Проектировщик</i>	Хайруллин А.Т.	18.10.2013				
<i>Архитектор</i>			Проект: <b>ООО "ТопФасад"</b> Тел. 220-41-12; 220-41-13 <a href="http://www.topfacade.ru">www.topfacade.ru</a> e-mail: info@topfacade.ru	<i>Лист</i>	<i>Листов</i>	<i>Масштаб</i>
<i>Заказчик</i>				4	7	M1:8
<i>Цвет</i>				<i>№ чертежа</i>		<i>Масса</i>
<i>Количество</i>				4		69.068



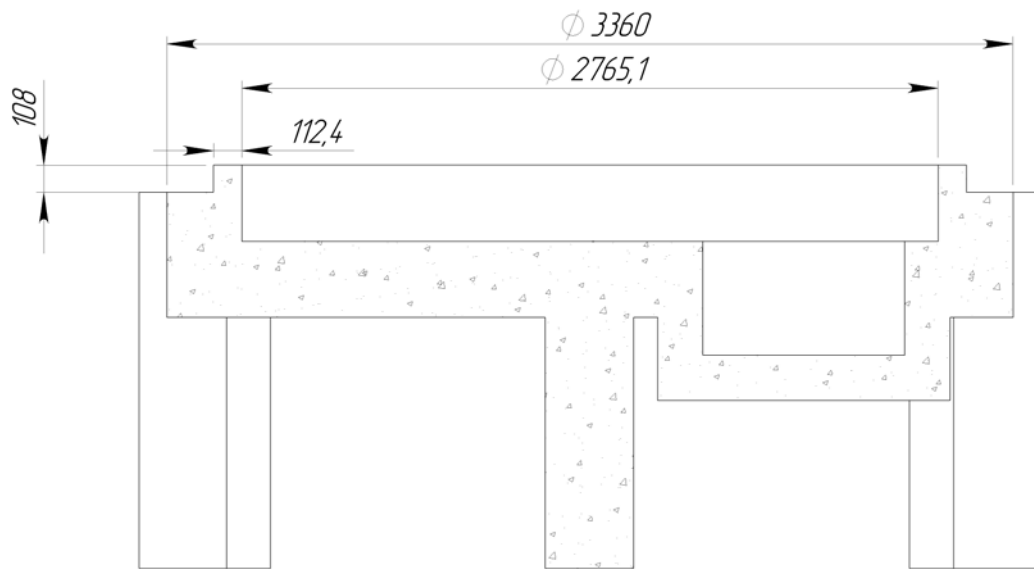
SECTION F-F  
SCALE 1 : 3



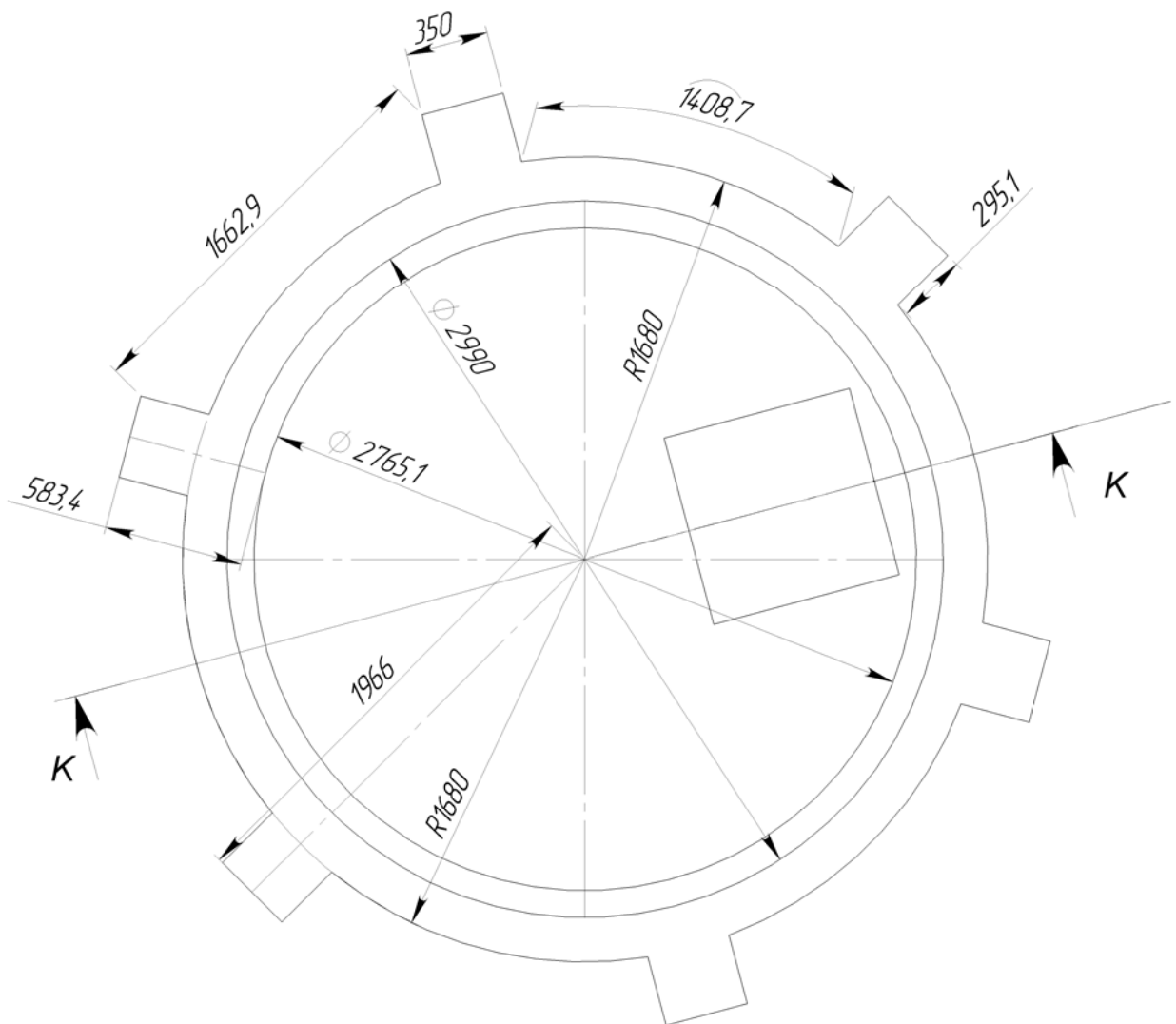
	Подпись	Дата	LF272N-4		
Проектировщик	Хайруллин А.Т.	18.10.2013			
Архитектор			Проект:	Лист	Листов
Заказчик			ООО "ТопФасад"	5	7
Цвет			Тел. 220-41-12; 220-41-13 www.topfacade.ru	№ чертежа	
Количество			e-mail: info@topfacade.ru	5	49.929
				Масштаб	
				М1:5	
				Масса	



	<i>Подпись</i>	<i>Дата</i>	<b>LF272N-3</b>			
<i>Проектировщик</i>	Хайруллин А.Т.	18.10.2013	Проект: <b>ООО "ТопФасад"</b> Тел. 220-41-12; 220-41-13 www.topfacade.ru e-mail: info@topfacade.ru	<i>Лист</i>	<i>Листов</i>	<i>Масштаб</i>
<i>Архитектор</i>				6	7	M1:2
<i>Заказчик</i>				<i>№ чертежа</i>		<i>Масса</i>
<i>Цвет</i>				6		49.929
<i>Количество</i>						



SECTION K-K  
SCALE 1 : 30



	<i>Подпись</i>	<i>Дата</i>	<i>Основание под фонтан</i>		
<i>Проектировщик</i>	Скворцов Н.В.	18.10.2013	<i>Проект:</i>	<i>Лист</i>	<i>Листов</i>
<i>Архитектор</i>			ООО "ТопФасад" Тел. 220-41-12; 220-41-13 www.topfacade.ru e-mail: info@topfacade.ru	7	7
<i>Заказчик</i>				<i>№ чертежа</i>	<i>Масса</i>
<i>Цвет</i>				7	0.000
<i>Количество</i>					