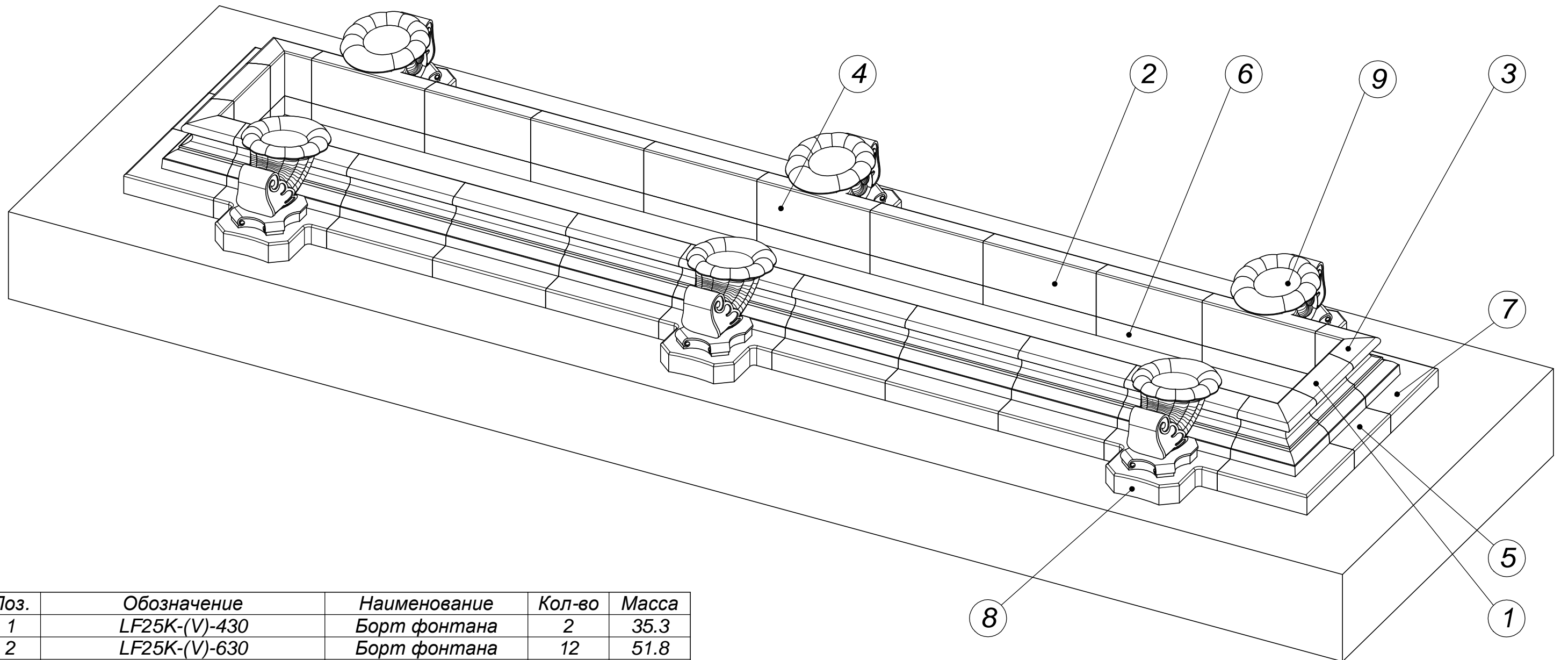
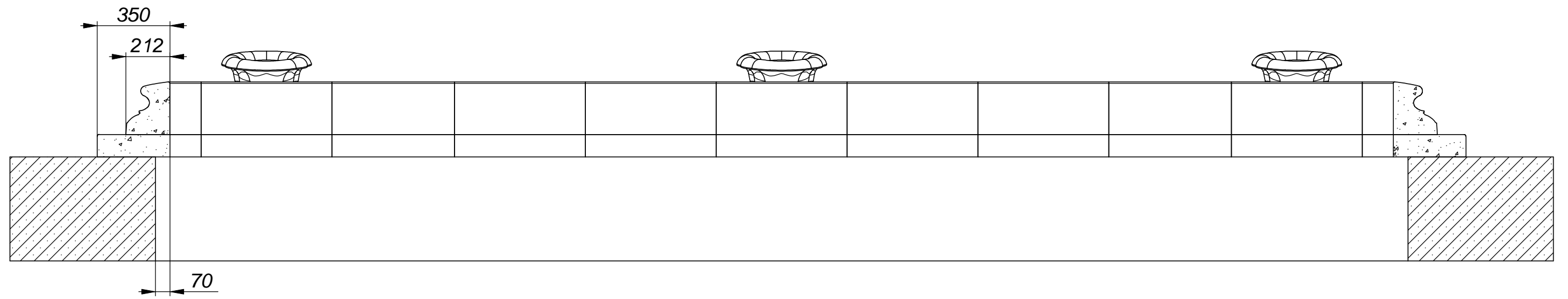


1. * Размеры для справок
2. ** Размеры определяются при монтаже

	Подпись	Дата	Фонтан LF25K		
Проектировщик	Сергиенко Я.В.	21.03.2009			
Архитектор			Проект:	Лист	Листов
Заказчик			ООО "ТопФасад" Тел. 220-41-12; 220-41-13 www.topfacade.ru e-mail: info@topfacade.ru	1	2
				№ чертежа	Масштаб
				1	2893
					Масса



Поз.	Обозначение	Наименование	Кол-во	Масса
1	LF25K-(V)-430	Борт фонтана	2	35.3
2	LF25K-(V)-630	Борт фонтана	12	51.8
3	LF25K-COV-150-150	Борт фонтана	4	38.0
4	LF25K-N	Борт фонтана	6	50.5
5	LF25KO-(V)-430	Основание фонтана	2	35.7
6	LF25KO-(V)-630	Основание фонтана	12	52.4
7	LF25KO-COV-150-150	Основание фонтана	4	54.0
8	LF25KO-N	Основание фонтана	6	75.6
9	LF25N	Наутилус	6	69.7

		Подпись	Дата	Фонтан LF25K		
Проектировщик	Сергиенко Я.В.		21.03.2009	Лист	Листов	Масштаб
Архитектор				2	2	М1:20
Заказчик				№ чертежа		Масса
				2		2893