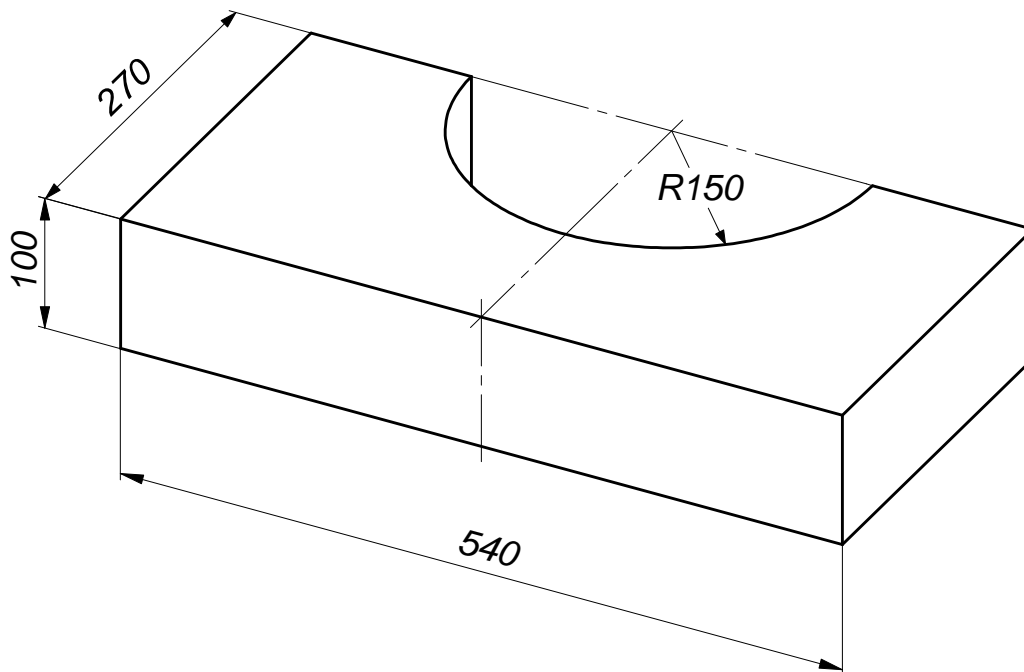
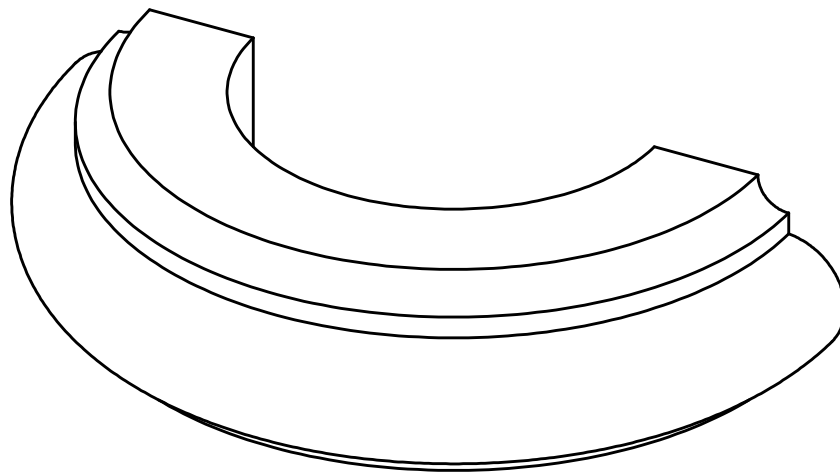
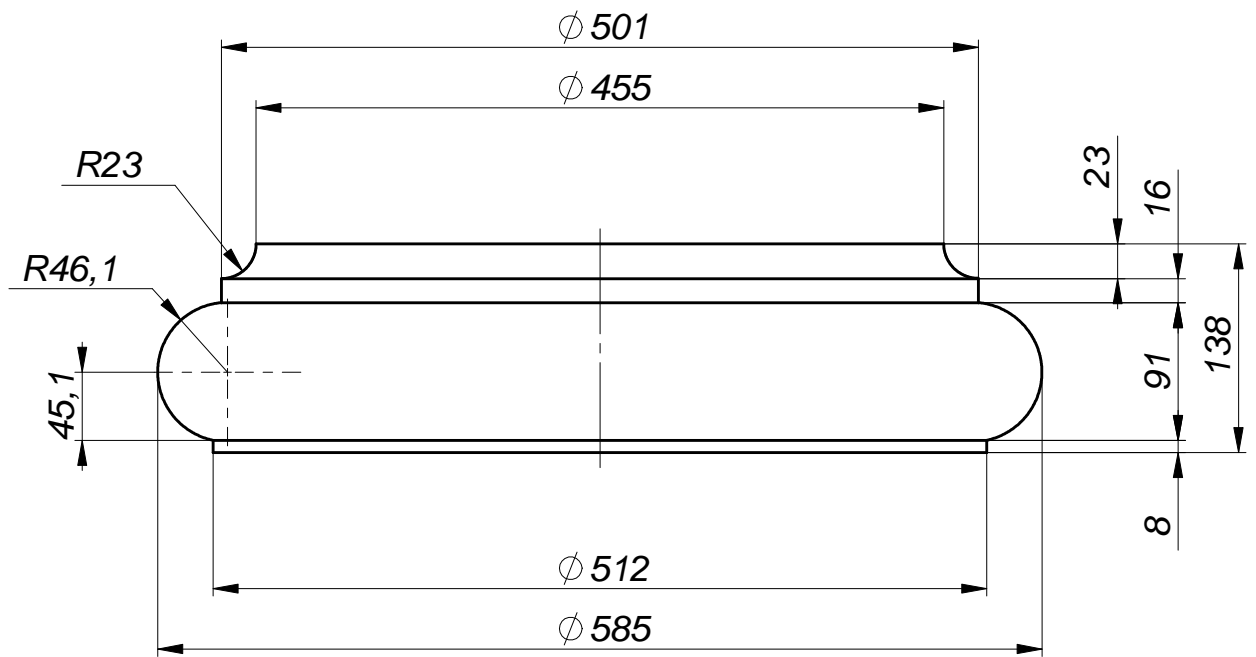


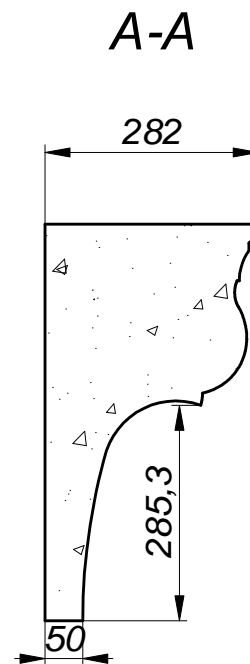
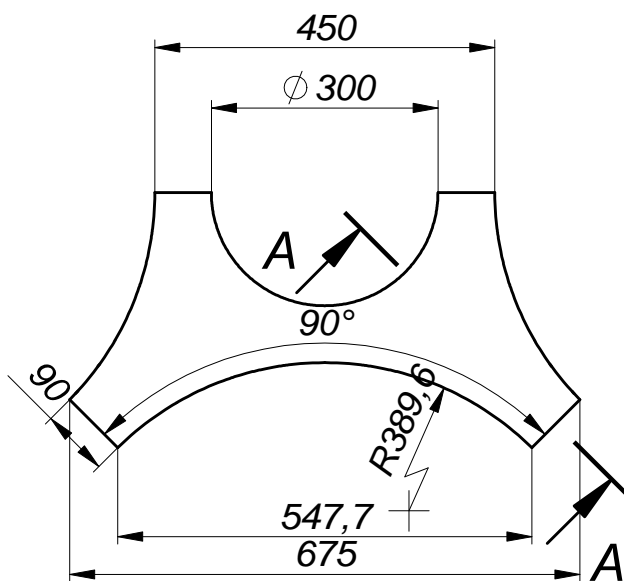
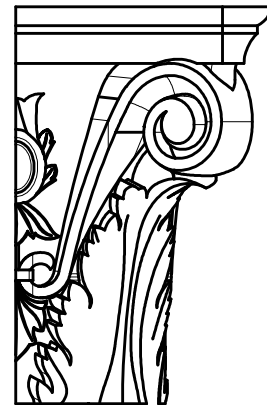
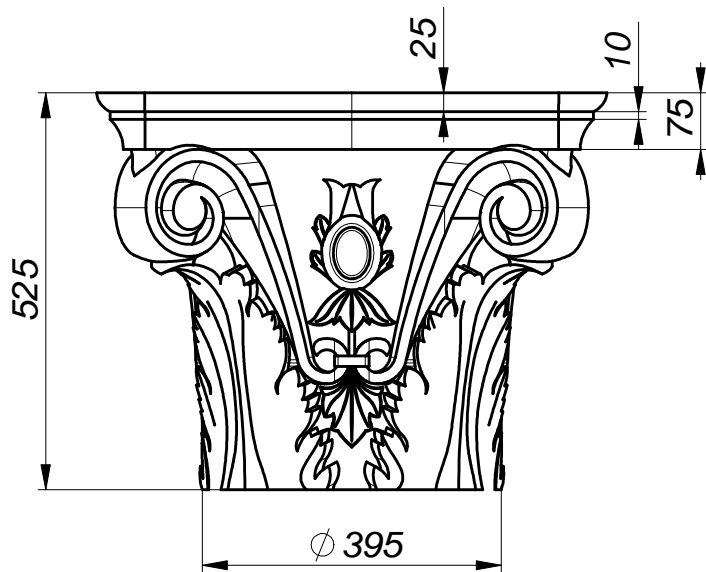
Поз.	Обозначение	Наименование	Кол-во	Масса
1	KB45T	База колонны	2	24.1
2	KK45K	Капитель колонны	2	57.7
3	KK45T+	Астрагал колонны	2	4.6
4	KP45T	Плинт колонны	2	36.8
5	KT45T-1	Тело колонны	2	88.5
6	KT45T-2	Тело колонны	2	78.0
7	KT45T-3	Тело колонны	2	61.0
		К45К		
	Подпись	Дата		
Проектировщик	Сергиенко Я.В.	28.01.2011		
Архитектор			Проект:	Лист
Заказчик			000 "ТопФасад"	Листов
Цвет				1
Количество			Тел. 220-41-12; 220-41-13	№ чертежа
			www.topfacade.ru	Масштаб
			e-mail: info@topfacade.ru	1
				Масса
				701



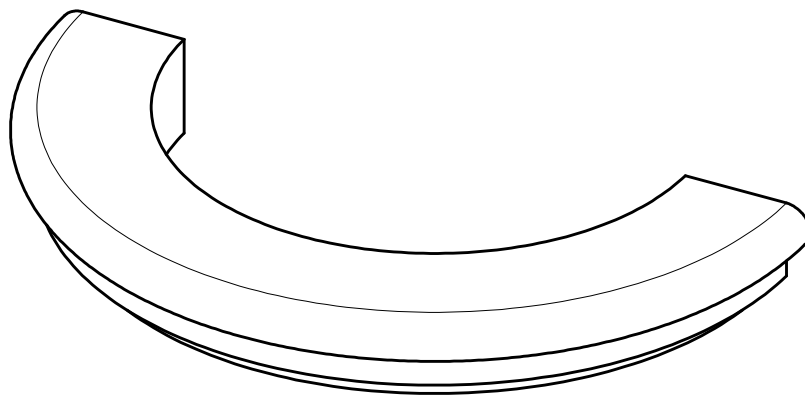
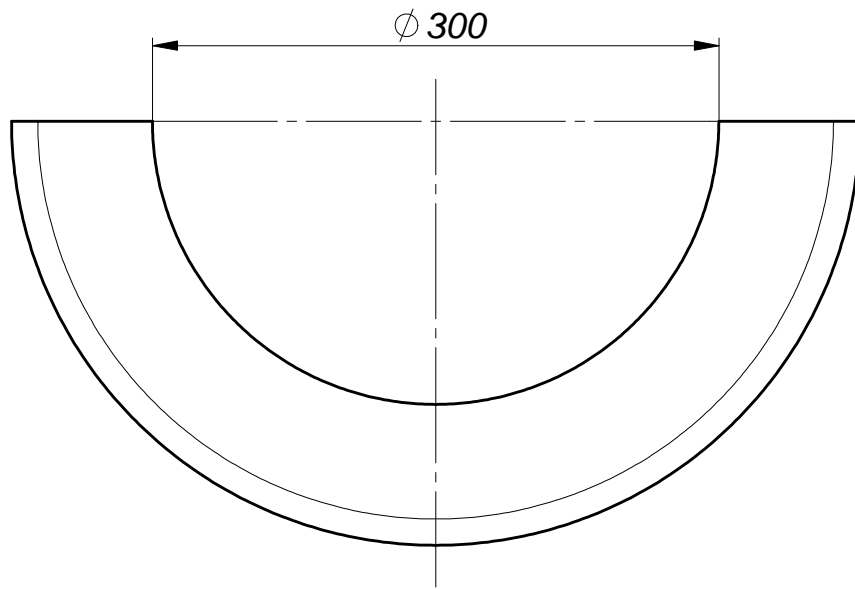
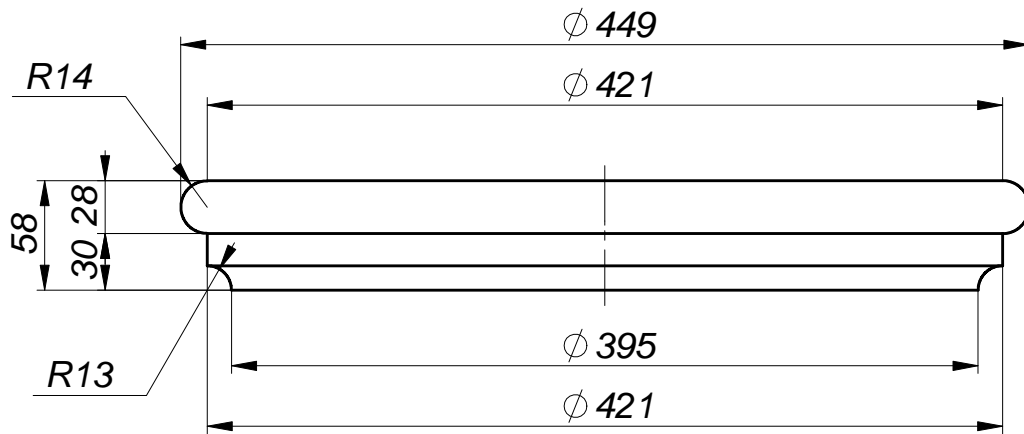
	<i>Подпись</i>	<i>Дата</i>	КА45Т			
<i>Проектировщик</i>	<i>Сергиенко Я.В.</i>	<i>28.01.2011</i>				
<i>Архитектор</i>			<i>Проект:</i>	<i>Лист</i>	<i>Листов</i>	<i>Масштаб</i>
<i>Заказчик</i>			ООО "ТопФасад"	2	9	M1:5
<i>Цвет</i>			Тел. 220-41-12; 220-41-13	<i>№ чертежа</i>		<i>Масса</i>
<i>Количество</i>			www.topfacade.ru	2		24.3
			e-mail: info@topfacade.ru			



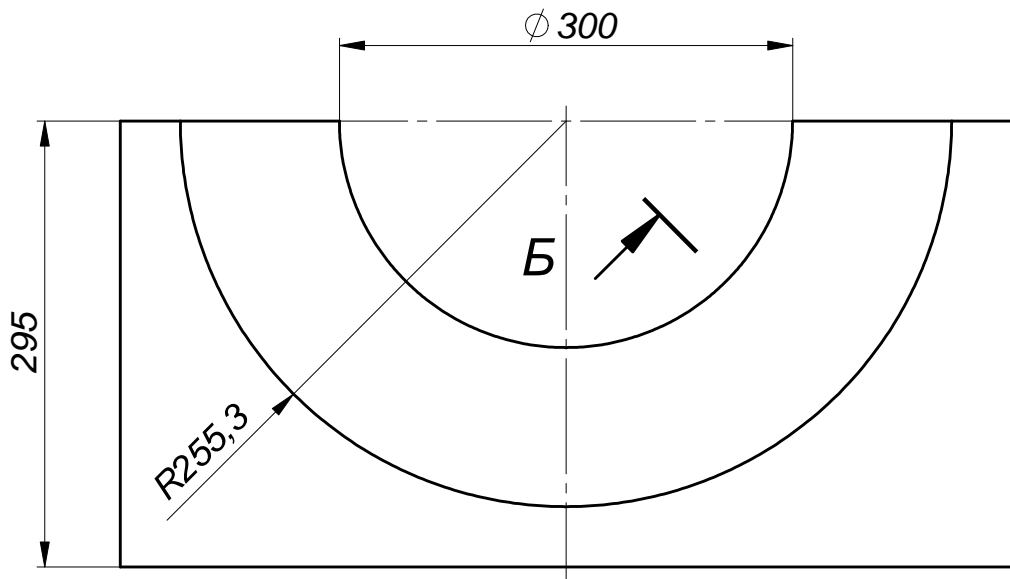
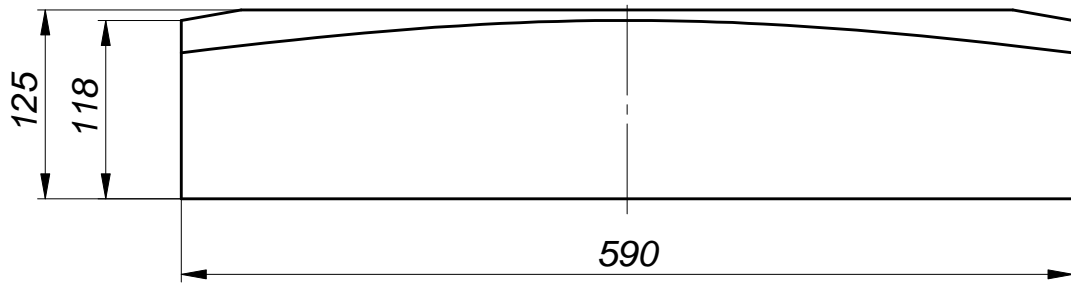
	<i>Подпись</i>	<i>Дата</i>	KB45T			
<i>Проектировщик</i>	<i>Сергиенко Я.В.</i>	<i>28.01.2011</i>				
<i>Архитектор</i>			Проект: ООО "ТопФасад" Тел. 220-41-12; 220-41-13 www.topfacade.ru e-mail: info@topfacade.ru	<i>Лист</i>	<i>Листов</i>	<i>Масштаб</i>
<i>Заказчик</i>				3	9	M1:5
<i>Цвет</i>				<i>№ чертежа</i>		<i>Масса</i>
<i>Количество</i>				3		24.1



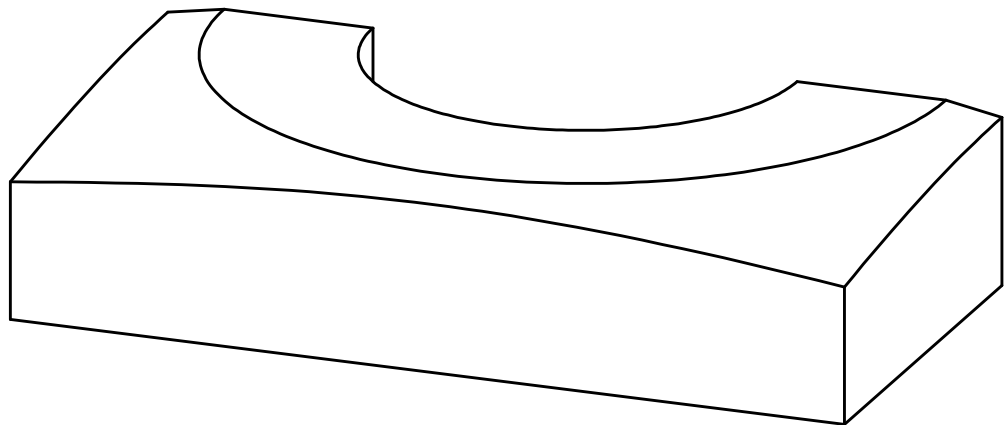
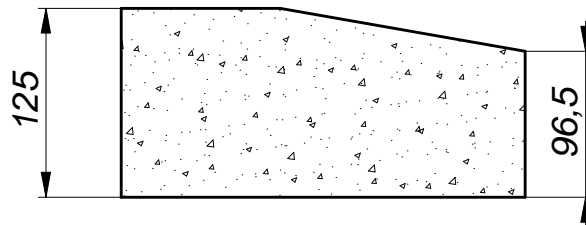
	<i>Подпись</i>	<i>Дата</i>	KK45K			
<i>Проектировщик</i>	<i>Сергиенко Я.В.</i>	<i>28.01.2011</i>				
<i>Архитектор</i>			Проект: ООО "ТопФасад" Тел. 220-41-12; 220-41-13 www.topfacade.ru e-mail: info@topfacade.ru	<i>Лист</i>	<i>Листов</i>	<i>Масштаб</i>
<i>Заказчик</i>				4	9	M1:10
<i>Цвет</i>				<i>№ чертежа</i>		<i>Масса</i>
<i>Количество</i>				4		57.7



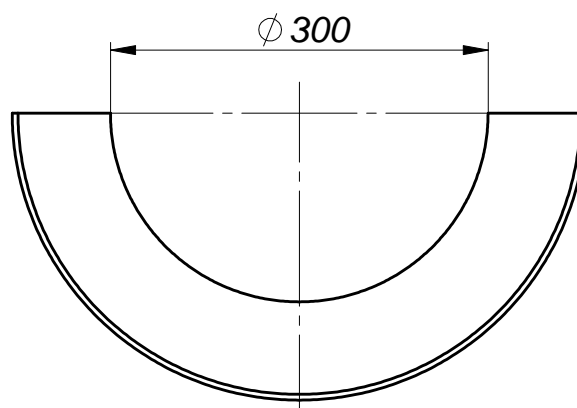
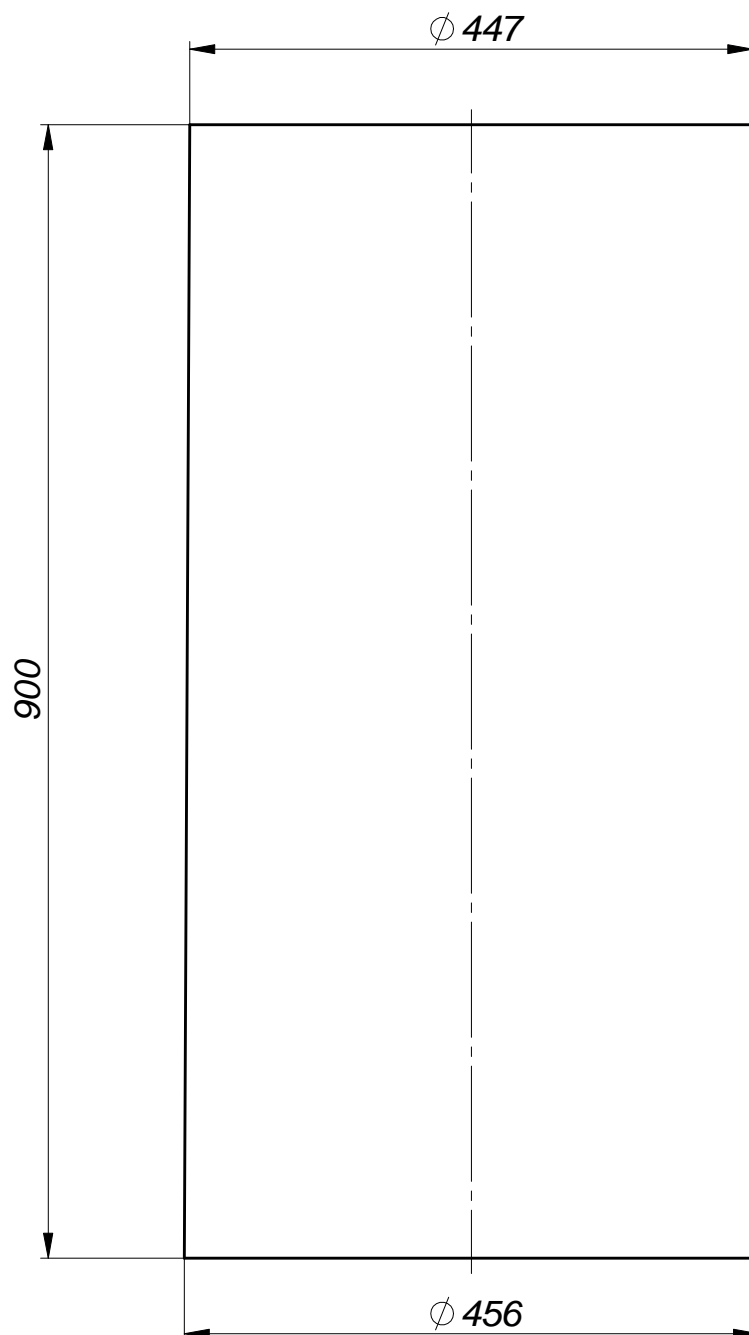
	<i>Подпись</i>	<i>Дата</i>	КК45Т+			
<i>Проектировщик</i>	<i>Сергиенко Я.В.</i>	<i>28.01.2011</i>	Проект: ООО "ТопФасад" Тел. 220-41-12; 220-41-13 www.topfacade.ru e-mail: info@topfacade.ru	<i>Лист</i>	<i>Листов</i>	<i>Масштаб</i>
<i>Архитектор</i>				5	9	M1:4
<i>Заказчик</i>				<i>№ чертежа</i>		<i>Масса</i>
<i>Цвет</i>				5		4.6
<i>Количество</i>						



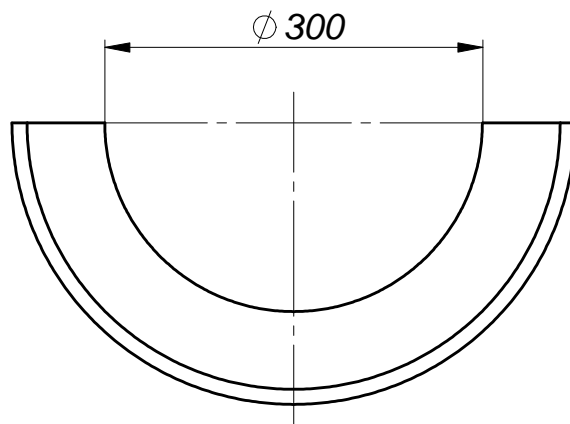
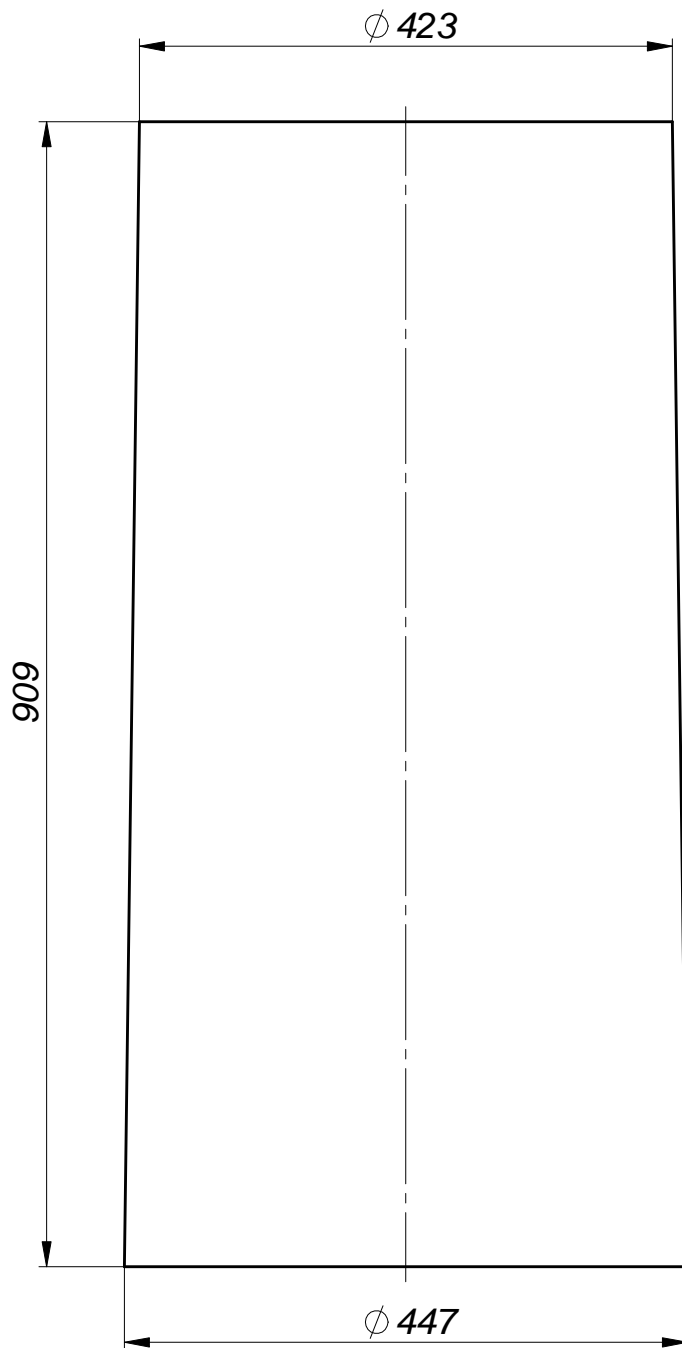
Б-Б



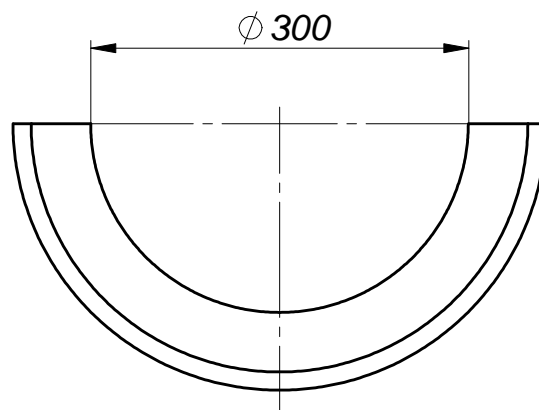
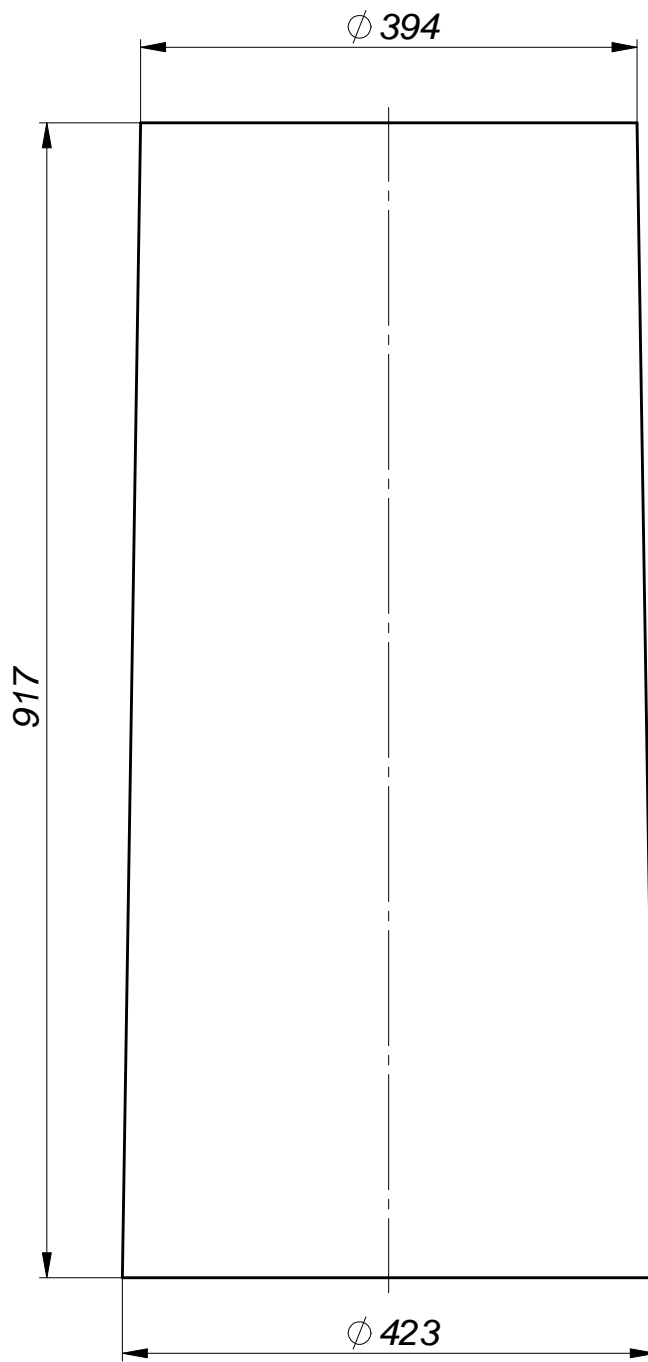
	<i>Подпись</i>	<i>Дата</i>	КР45Т			
<i>Проектировщик</i>	<i>Сергиенко Я.В.</i>	<i>28.01.2011</i>	Проект: ООО "ТопФасад" Тел. 220-41-12; 220-41-13 www.topfacade.ru e-mail: info@topfacade.ru	<i>Лист</i>	<i>Листов</i>	<i>Масштаб</i>
<i>Архитектор</i>				6	9	M1:5
<i>Заказчик</i>				<i>№ чертежа</i>		<i>Масса</i>
<i>Цвет</i>				6		36,8
<i>Количество</i>						



	<i>Подпись</i>	<i>Дата</i>	KT45T-1			
<i>Проектировщик</i>	<i>Сергиенко Я.В.</i>	<i>28.01.2011</i>				
<i>Архитектор</i>			Проект: ООО "ТопФасад" Тел. 220-41-12; 220-41-13 www.topfacade.ru e-mail: info@topfacade.ru	<i>Лист</i>	<i>Листов</i>	<i>Масштаб</i>
<i>Заказчик</i>				7	9	M1:6
<i>Цвет</i>				<i>№ чертежа</i>		<i>Масса</i>
<i>Количество</i>				7		88.5



	<i>Подпись</i>	<i>Дата</i>	KT45T-2			
<i>Проектировщик</i>	<i>Сергиенко Я.В.</i>	<i>28.01.2011</i>				
<i>Архитектор</i>			<i>Проект:</i> ООО "ТопФасад" <i>Тел. 220-41-12; 220-41-13</i> www.topfacade.ru <i>e-mail: info@topfacade.ru</i>	<i>Лист</i>	<i>Листов</i>	<i>Масштаб</i>
<i>Заказчик</i>				8	9	M1:6
<i>Цвет</i>				<i>№ чертежа</i>	<i>Масса</i>	
<i>Количество</i>				8	78.0	



	<i>Подпись</i>	<i>Дата</i>	KT45T-3			
<i>Проектировщик</i>	<i>Сергиенко Я.В.</i>	<i>28.01.2011</i>				
<i>Архитектор</i>			Проект: ООО "ТопФасад" Тел. 220-41-12; 220-41-13 www.topfacade.ru e-mail: info@topfacade.ru	<i>Лист</i>	<i>Листов</i>	<i>Масштаб</i>
<i>Заказчик</i>				9	9	M1:6
<i>Цвет</i>				<i>№ чертежа</i>		<i>Масса</i>
<i>Количество</i>				9		61.0