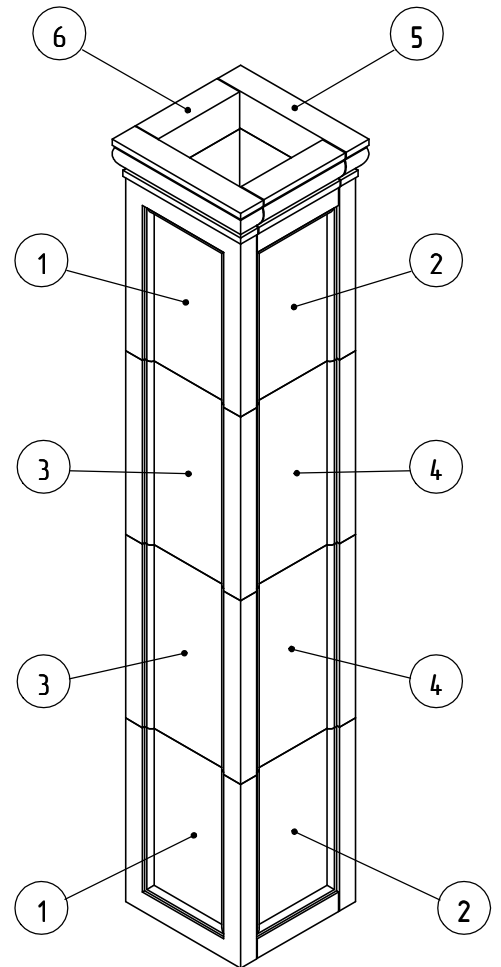
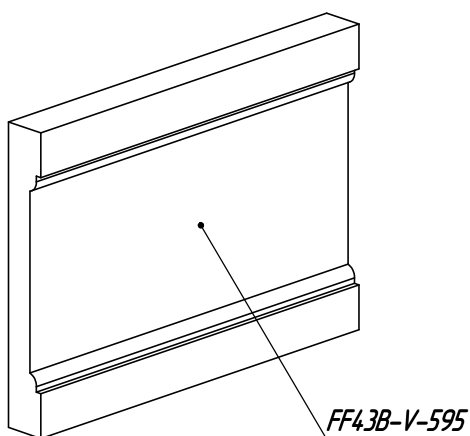
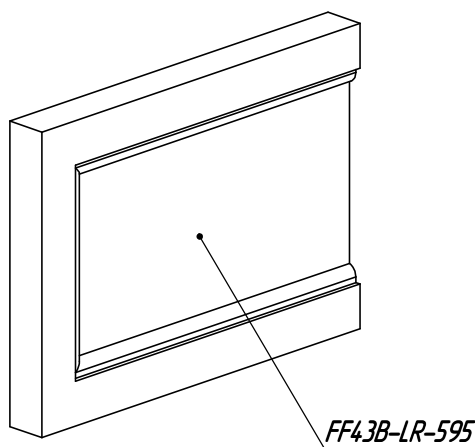
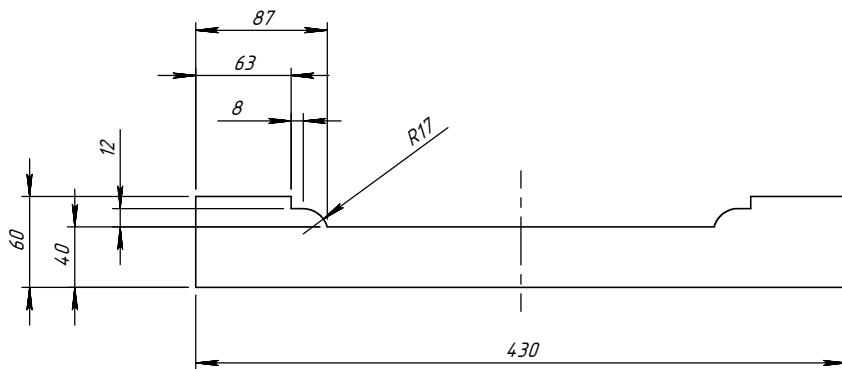


SECTION E-E

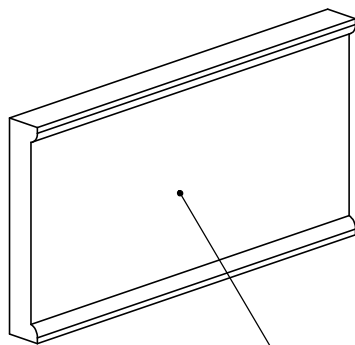
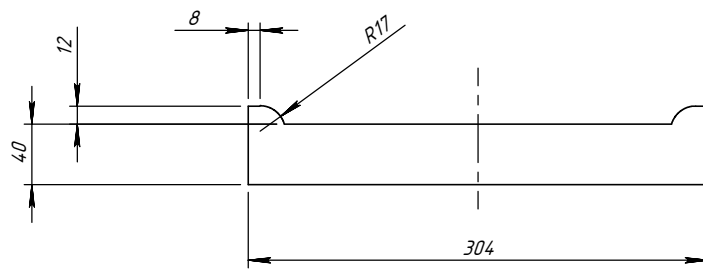


Спецификация			
Поз.	Обозначение	Кол-во	Масса
1	FF43B-LR-595	4	27.3
2	FF43B-LR-595x304	4	17.5
3	FF43B-V-595	4	26.4
4	FF43B-V-595x304	4	16.5
5	PK43TF	2	9.5
6	PK43TF-V-304	2	6.2

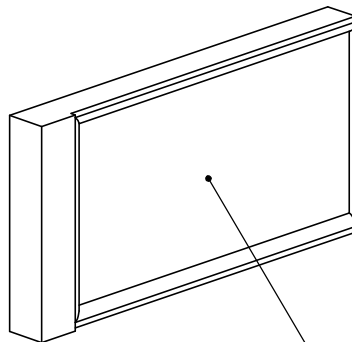
	Подпись	Дата	K43TF			
Проектировщик	Медведев А.И.	26.03.2015				
Архитектор			Проект: ООО «ТопФасад» Тел. 220-41-12; 220-41-13 www.topfacade.ru e-mail: info@topfacade.ru	Лист	Листов	Масштаб
Заказчик				1	4	M1:20
Цвет				№ чертежа	Масса	
Количество				1		



	<i>Подпись</i>	<i>Дата</i>	FF43B			
<i>Проектировщик</i>	<i>Медведев А.И.</i>	<i>26.03.2015</i>	Проект: ООО "ТопФасад" Тел. 220-41-12; 220-41-13 www.topfacade.ru e-mail: info@topfacade.ru	<i>Лист</i>	<i>Листов</i>	<i>Масштаб</i>
<i>Архитектор</i>				2	4	M1:10
<i>Заказчик</i>				<i>№ чертежа</i>		<i>Масса</i>
<i>Цвет</i>				2		26.4
<i>Количество</i>						

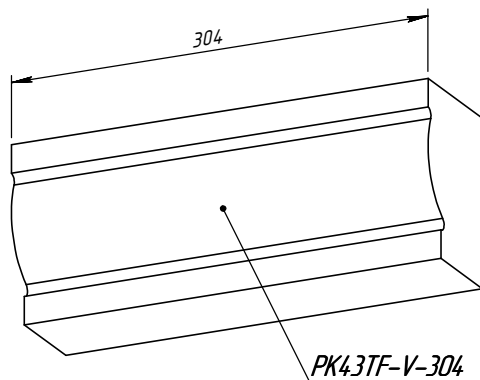
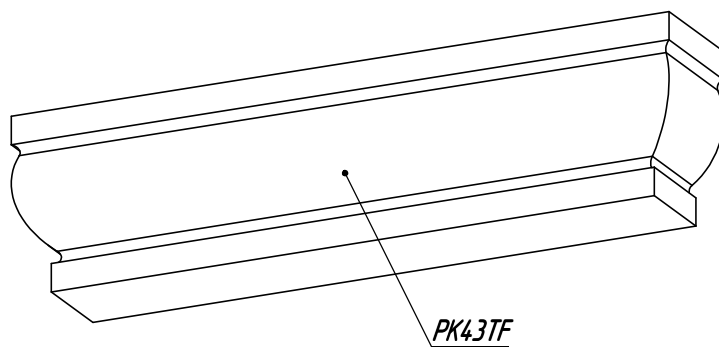
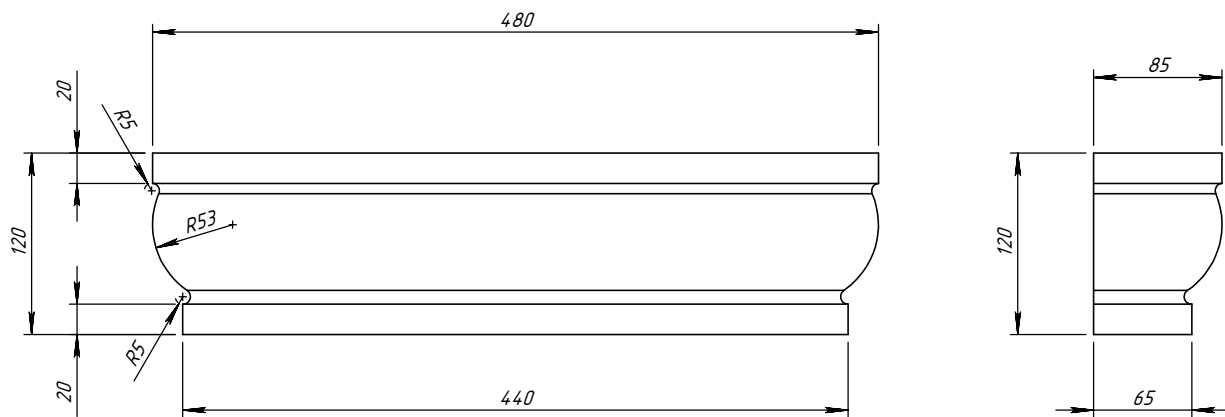


FF43B-V-595x304



FF43B-LR-595x304

	<i>Подпись</i>	<i>Дата</i>	FF43B			
<i>Проектировщик</i>	<i>Медведев А.И.</i>	<i>26.03.2015</i>	Проект: ООО "ТопФасад" Тел. 220-41-12; 220-41-13 www.topfacade.ru e-mail: info@topfacade.ru	<i>Лист</i>	<i>Листов</i>	<i>Масштаб</i>
<i>Архитектор</i>				3	4	M 1:10
<i>Заказчик</i>				<i>№ чертежа</i>		<i>Масса</i>
<i>Цвет</i>				3		16.5
<i>Количество</i>						



	<i>Подпись</i>	<i>Дата</i>	PK43TF			
<i>Проектировщик</i>	<i>Медведев А.И.</i>	<i>26.03.2015</i>	Проект: ООО "ТопФасад" Тел. 220-41-12; 220-41-13 www.topfacade.ru e-mail: info@topfacade.ru	<i>Лист</i>	<i>Листов</i>	<i>Масштаб</i>
<i>Архитектор</i>				4	4	M1:5
<i>Заказчик</i>				<i>№ чертежа</i>		<i>Масса</i>
<i>Цвет</i>				4		9.5
<i>Количество</i>						