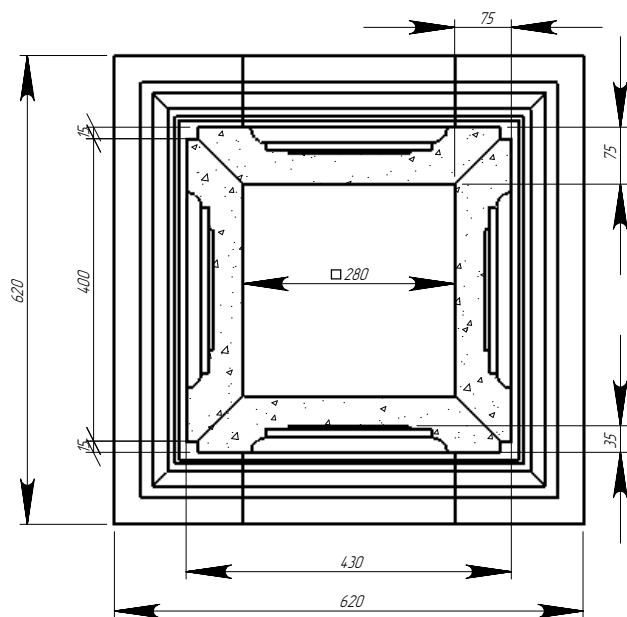
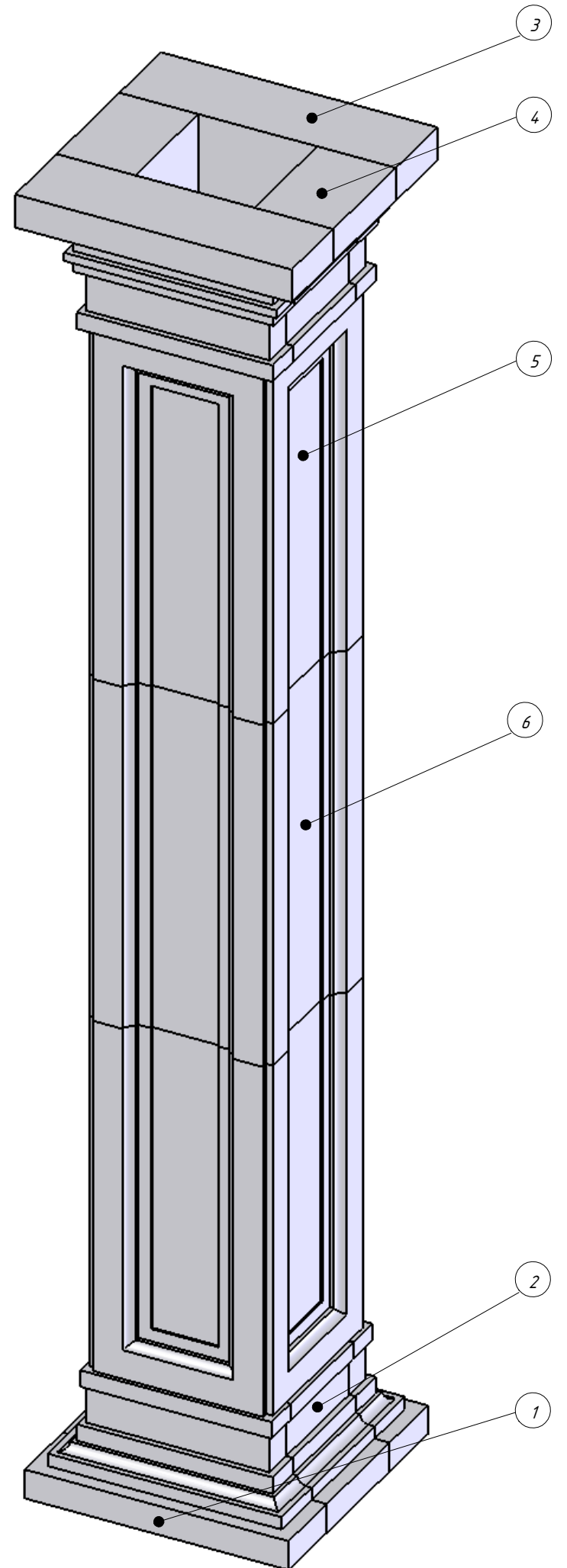
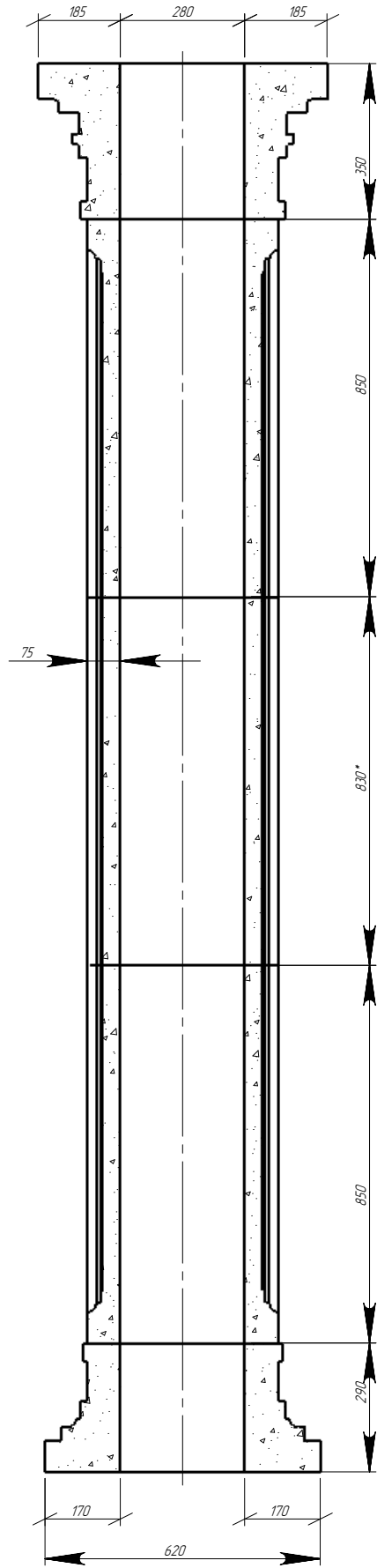


A-A (1:10)



B-B

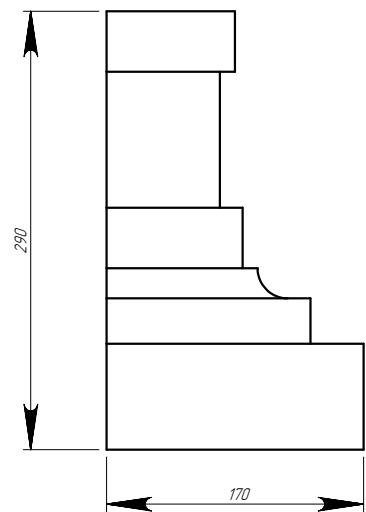
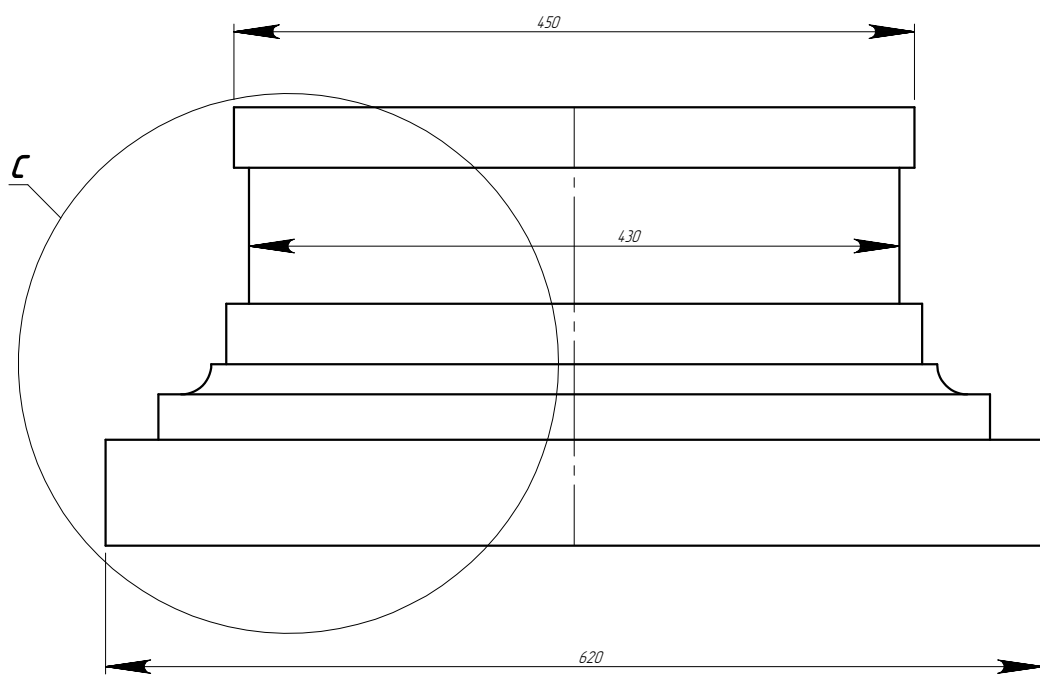
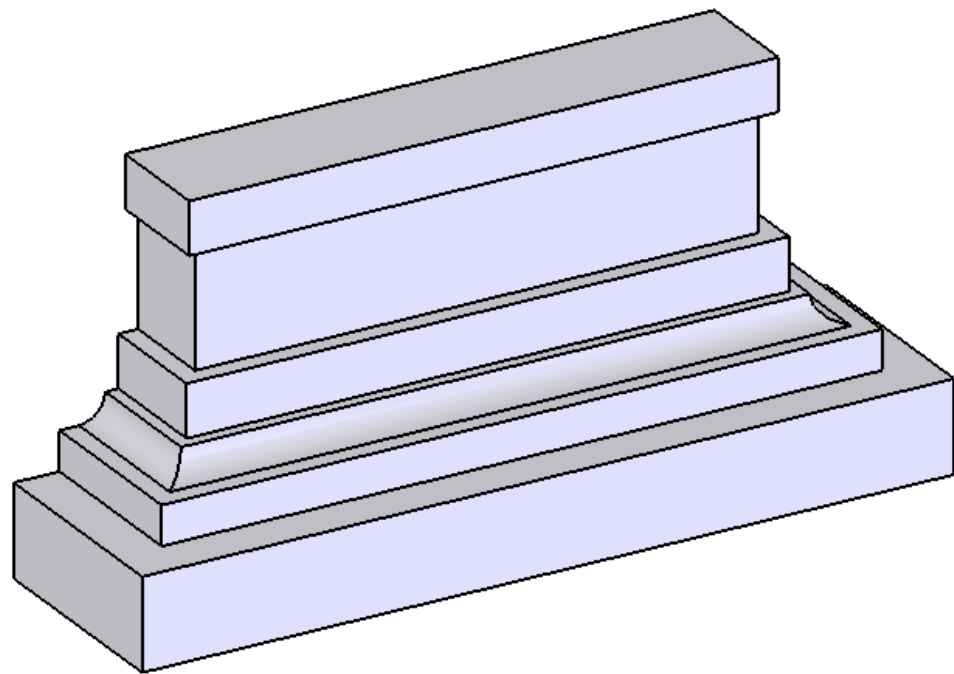


Спецификация		
Поз.	Обозначение	Кол-во
1	KB43SF-1	2
2	KB43SF-2	2
3	KK43SF-1	2
4	KK43SF-2	2
5	KT43SF-1-(V)-850	8
6	KT43SF-2-(V)-850	4

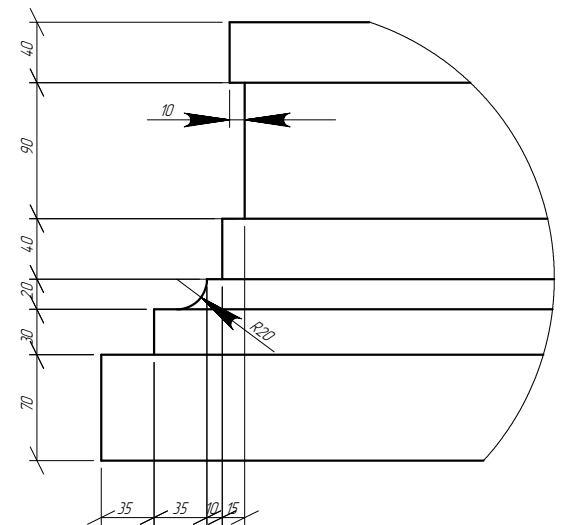
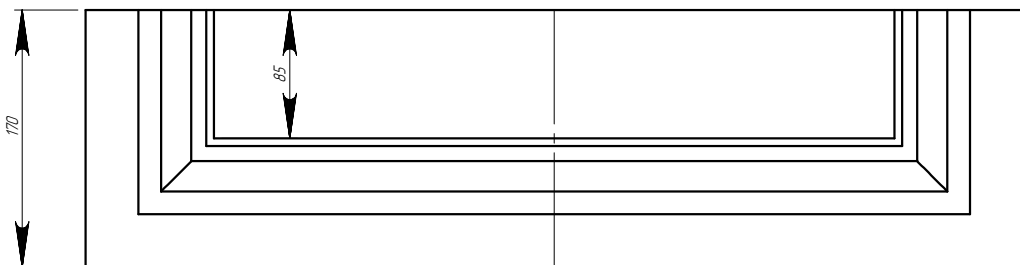
1.\* Размеры после зашлифовки.

2. Швы между элементами 3...5 мм условно не показаны.

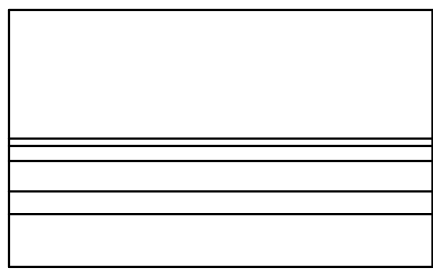
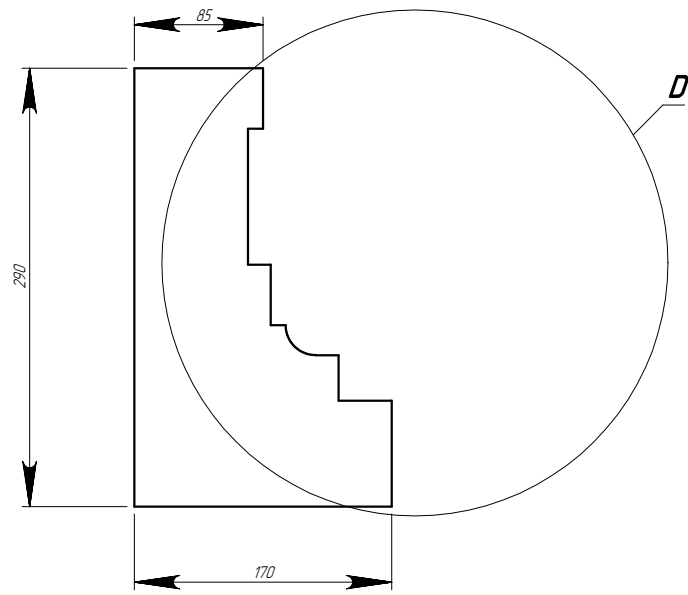
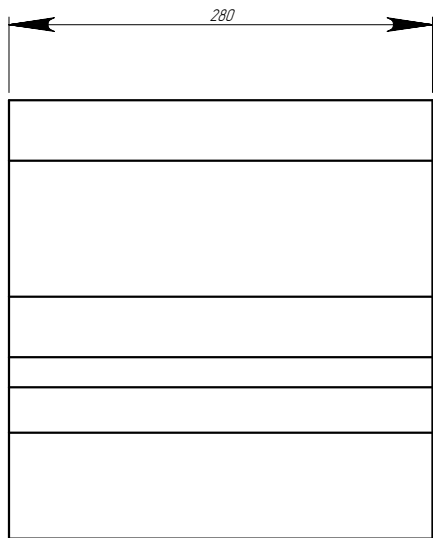
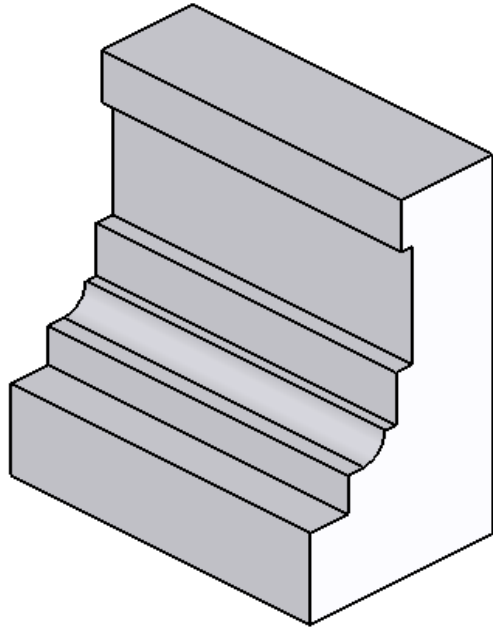
	Подпись	Дата	K43SF			
Проектировщик		12.02.2008	Проект: <b>000 «ТопФасад»</b> Тел. 220-41-12; 220-41-13 www.topfacade.ru e-mail: info@topfacade.ru	Лист	Листов	Масштаб
Архитектор				1	7	M1:15
Заказчик				№ чертежа	Масса	
Цвет				1	677.45	
Количество						



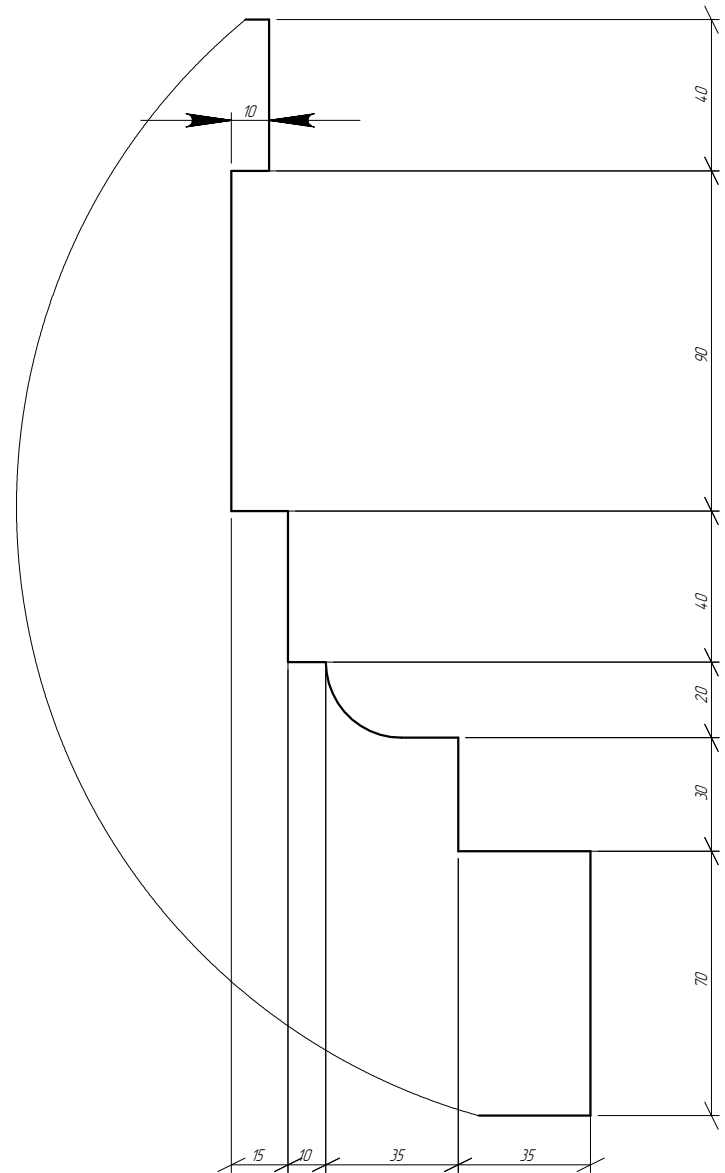
Вид С



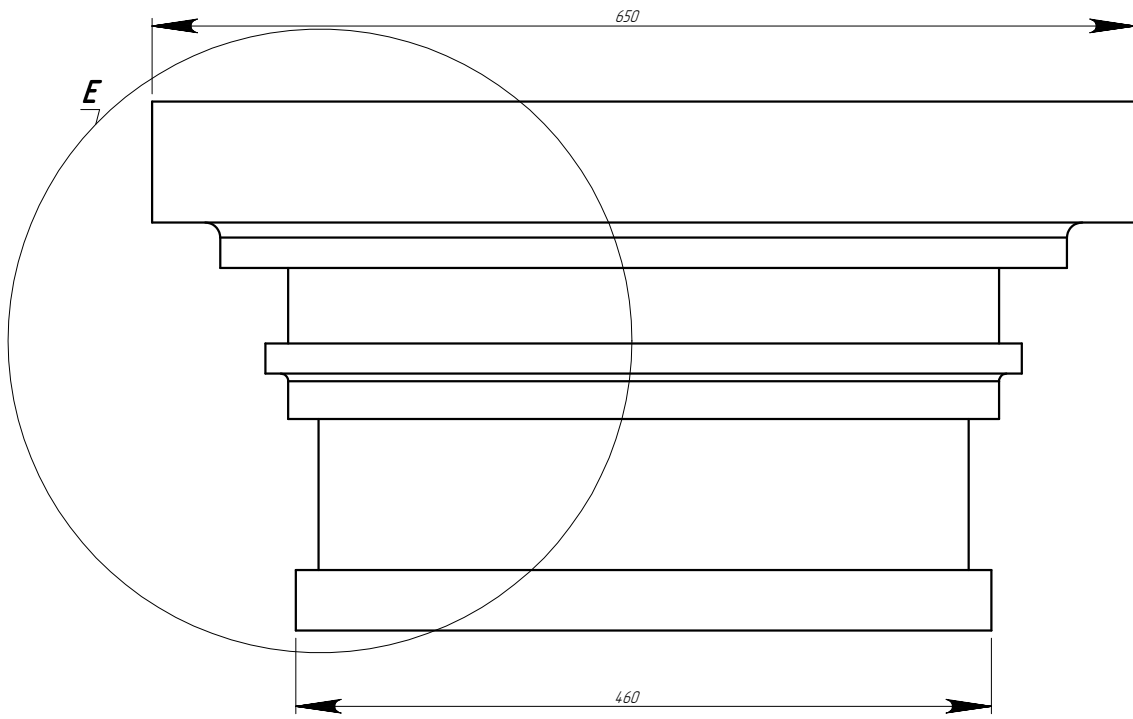
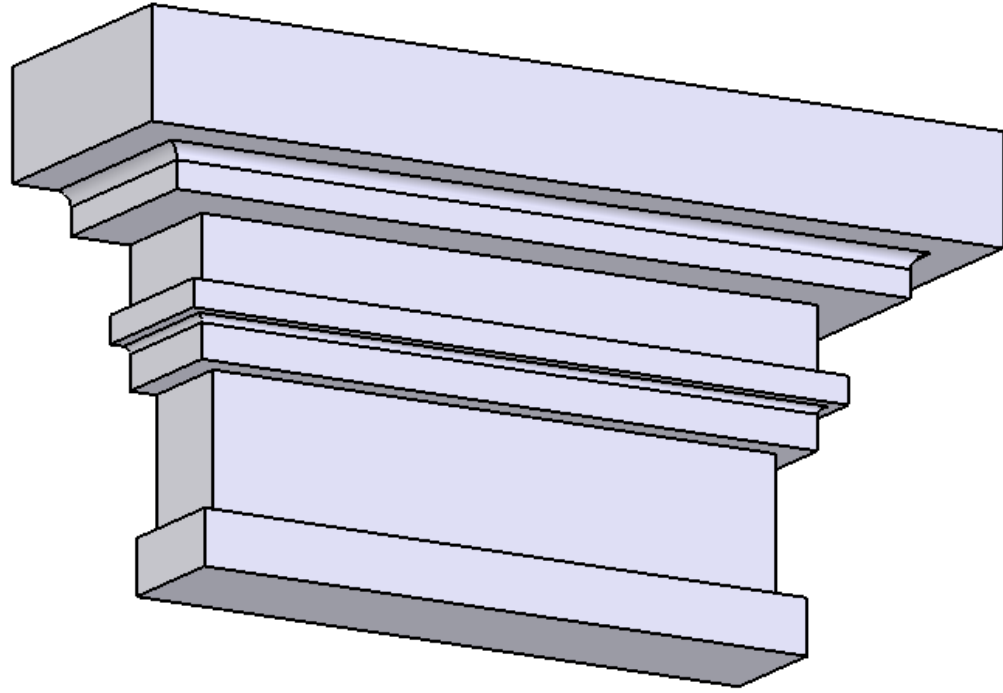
	Подпись	Дата	КБ43SF-1		
Проектировщик		12.02.2008	Проект:		
Архитектор			000 «ТопФасад»		
Заказчик			Лист	Листов	Масштаб
Цвет			2	7	1:1.5
Количество			№ чертежа		Масса
			2		36.767



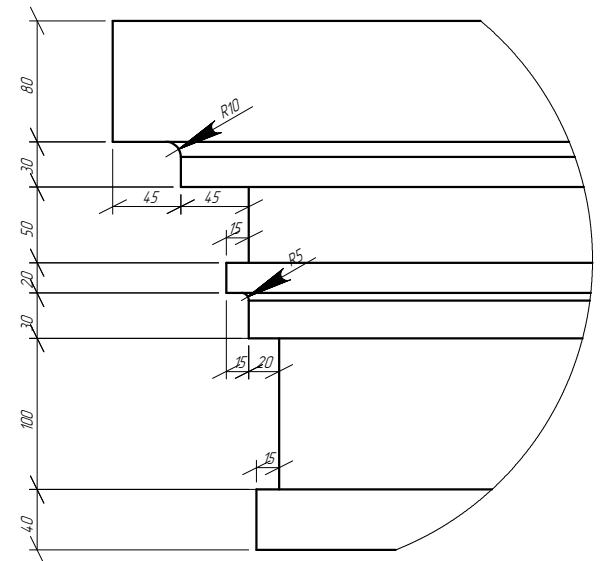
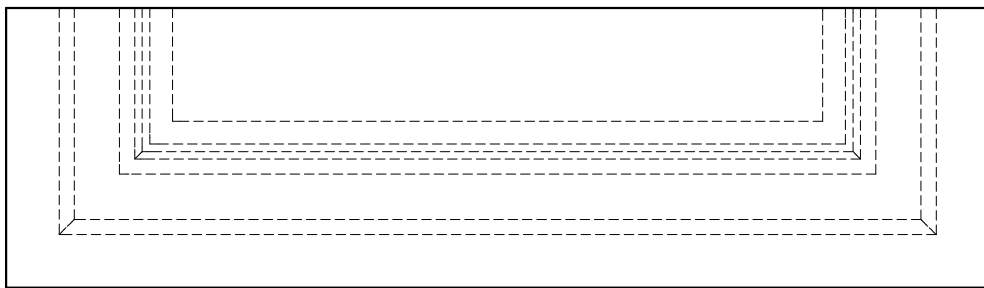
1 : 2



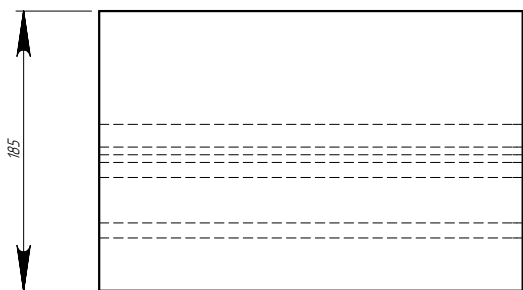
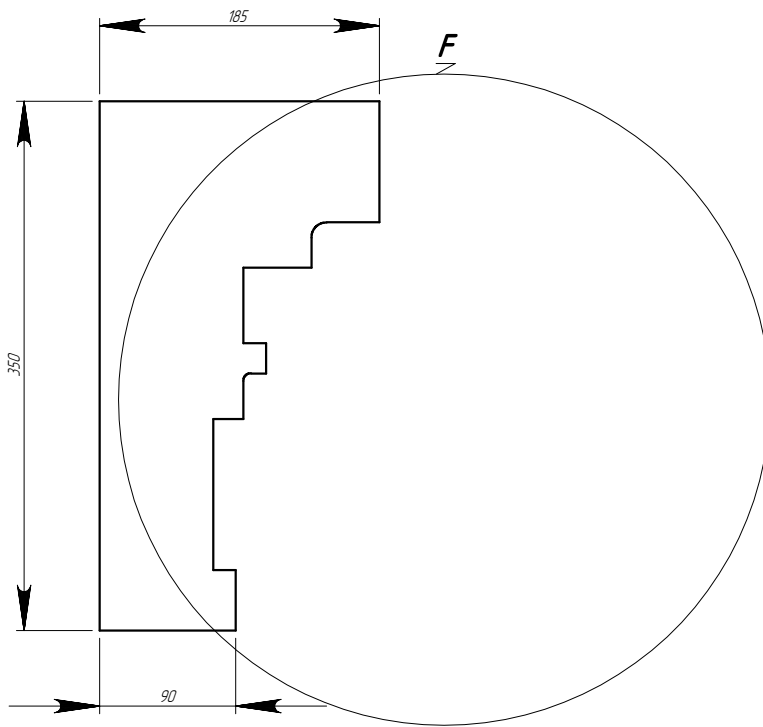
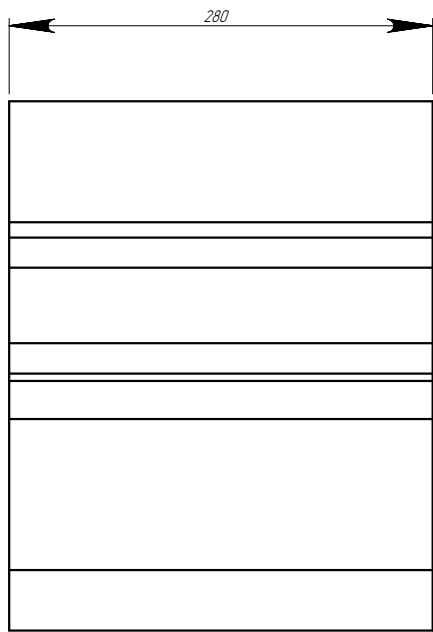
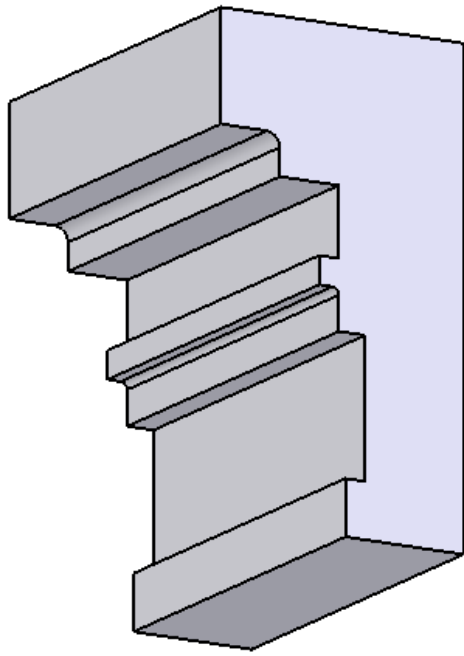
	<i>Подпись</i>	<i>Дата</i>	<b>KB43SF-2</b>		
<i>Проектировщик</i>		12.02.2008			
<i>Архитектор</i>			Проект:	<i>Лист</i>	<i>Листов</i>
<i>Заказчик</i>			<b>ООО «ТопФасад»</b> Тел. 220-41-12; 220-41-13 www.topfacade.ru e-mail: info@topfacade.ru	3	7
<i>Цвет</i>				<i>№ чертежа</i>	<i>Масштаб</i>
<i>Количество</i>				3	1:1.5
					<i>Масса</i>
					19.580



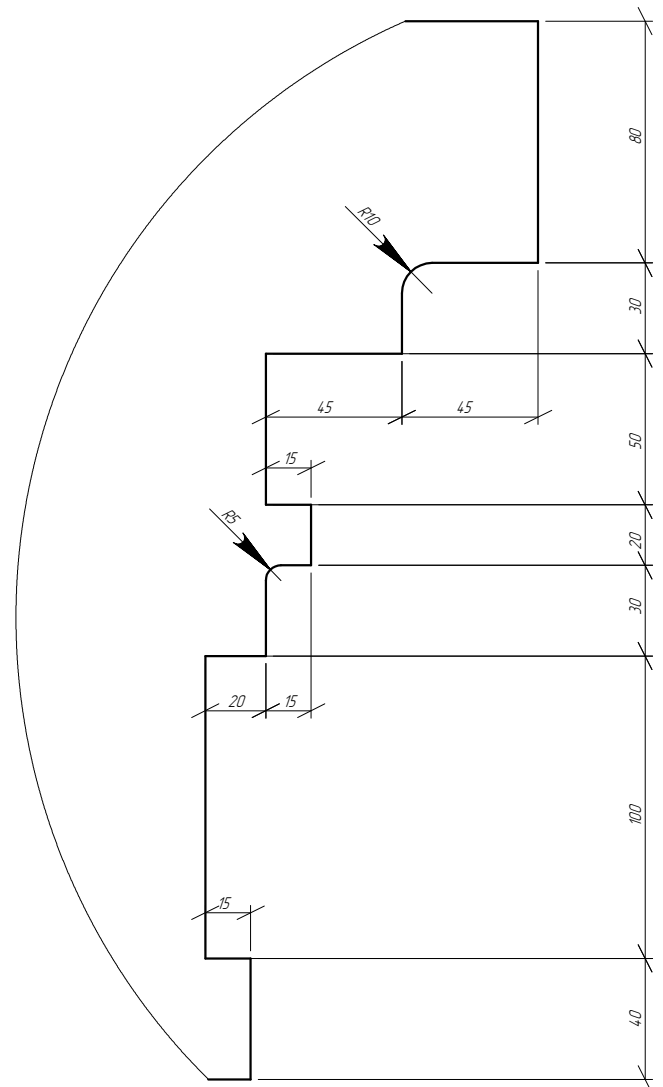
**Вид E**  
**M 1:5**



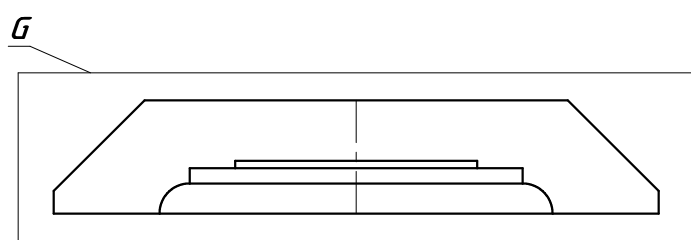
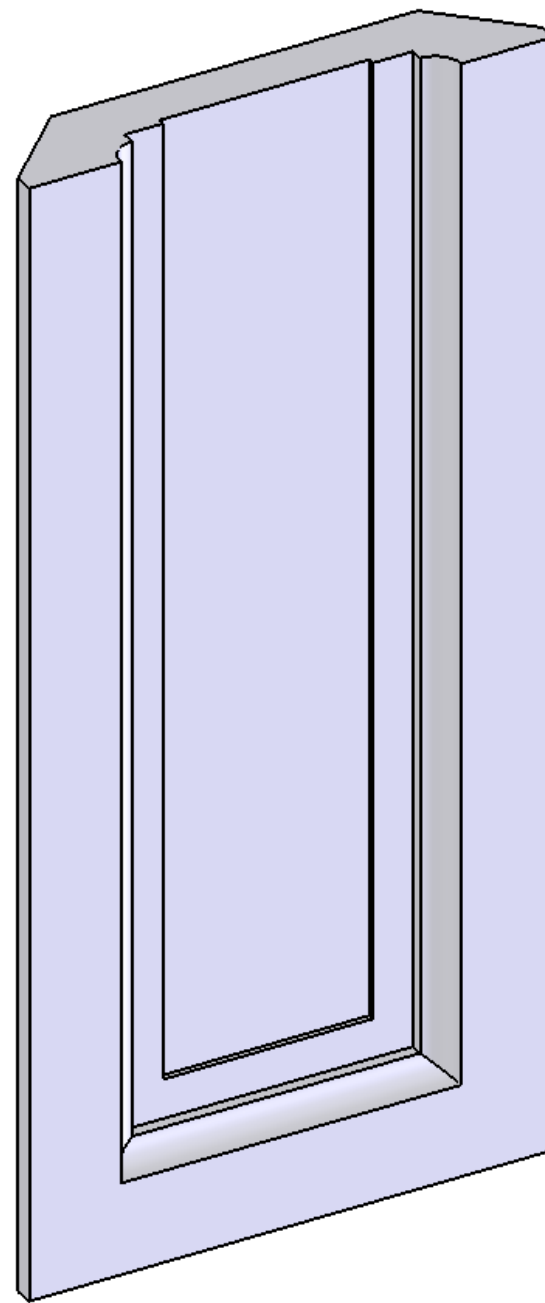
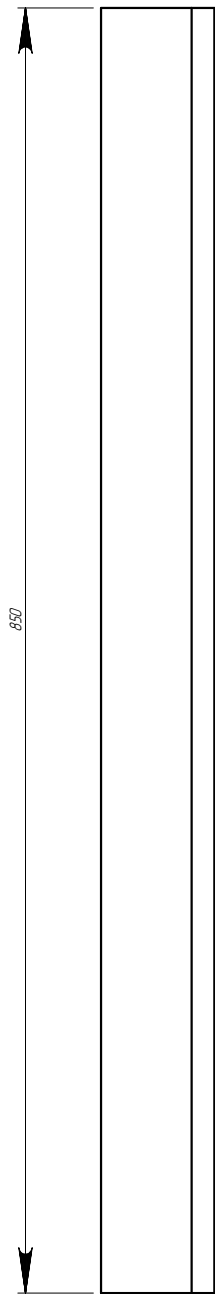
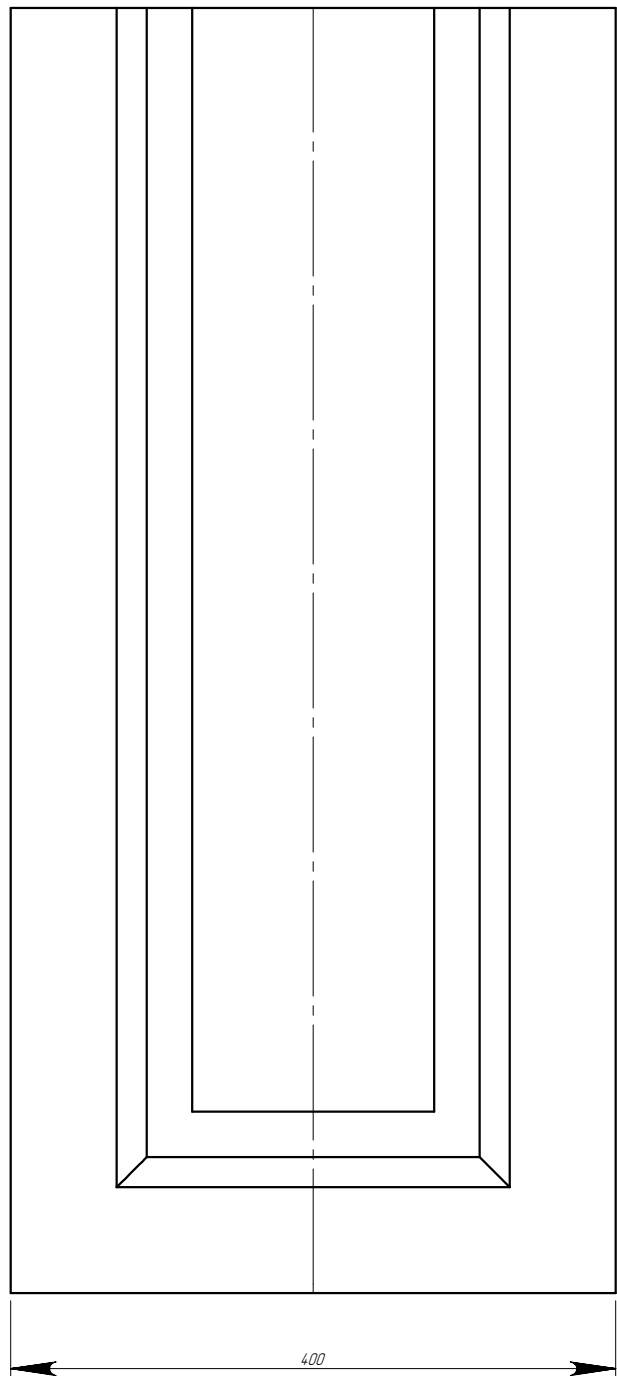
	<i>Подпись</i>	<i>Дата</i>	<b>KK43SF-1</b>		
Проектировщик		12.02.2008	Проект: <b>ООО «ТопФасад»</b> Тел. 220-41-12; 220-41-13 www.topfacade.ru e-mail: info@topfacade.ru	Лист	Листов
Архитектор				4	7
Заказчик				№ чертежа	
Цвет				4	
Количество				Масштаб	Масса
				M 1:5	47.403



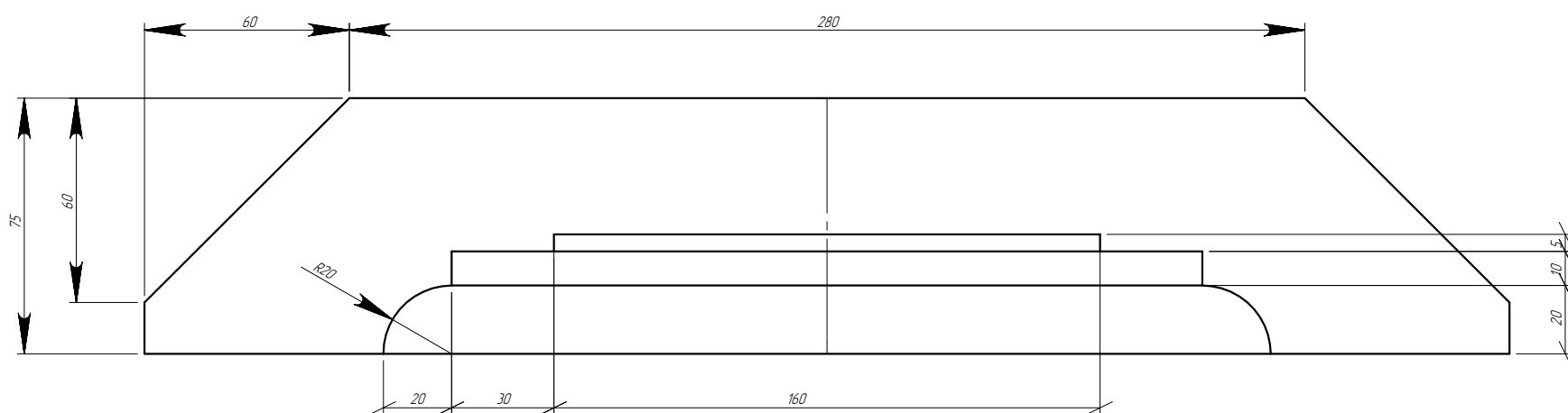
2 : 5



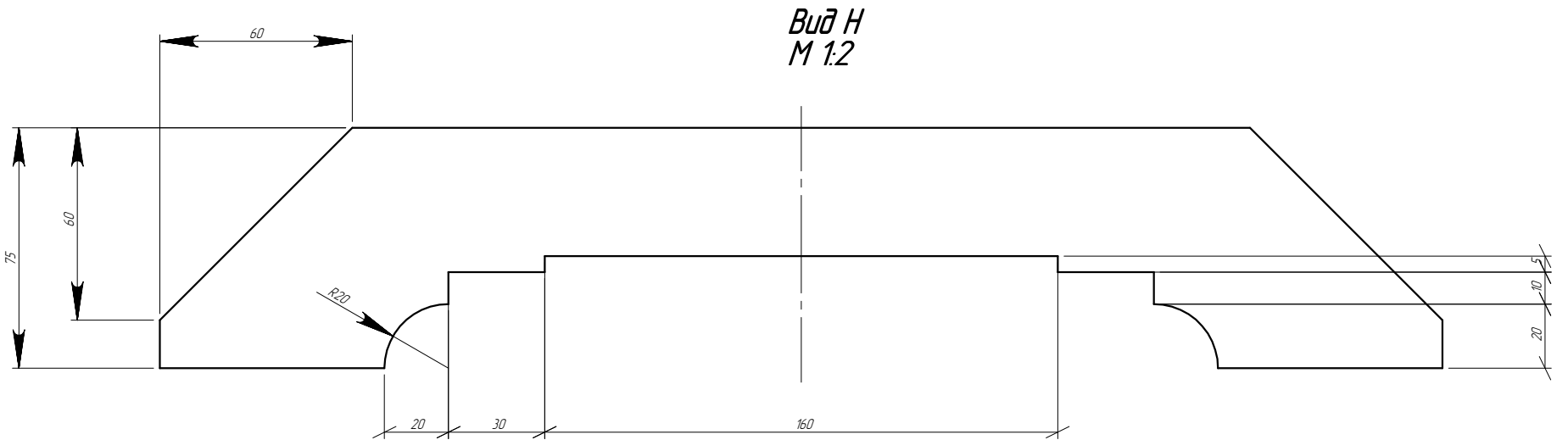
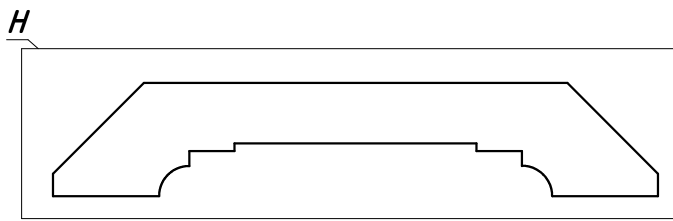
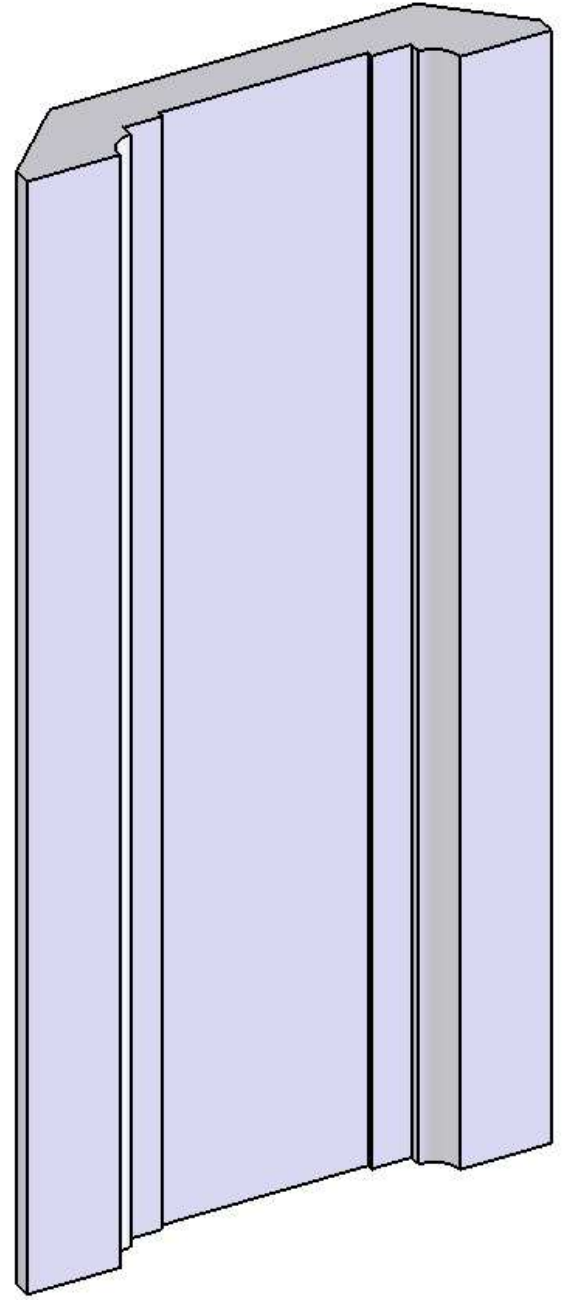
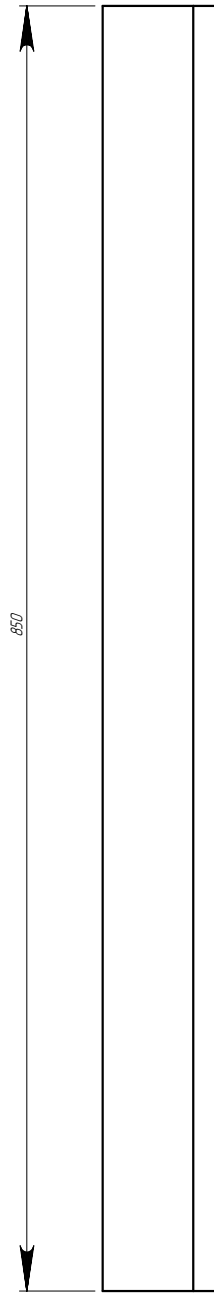
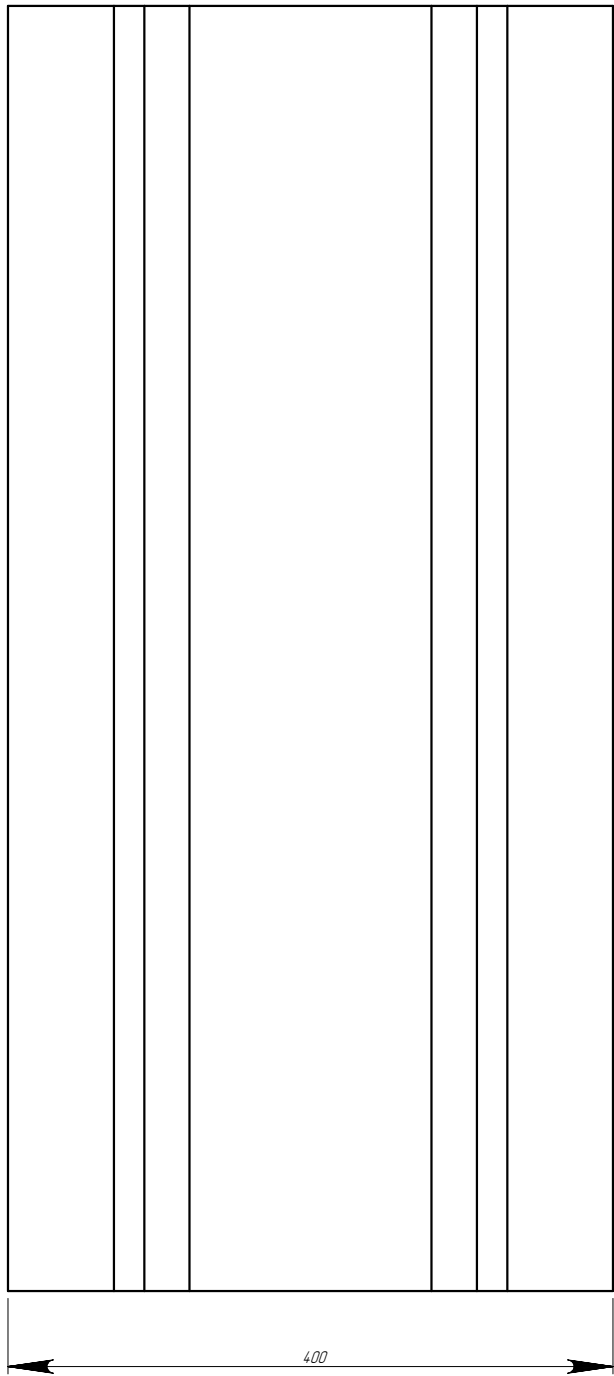
	<i>Подпись</i>	<i>Дата</i>	<b>KK43SF-2</b>			
<i>Проектировщик</i>		12.02.2008	<b>ООО «ТопФасад»</b> Тел. 220-41-12; 220-41-13 www.topfacade.ru e-mail: info@topfacade.ru	<i>Лист</i>	<i>Листов</i>	<i>Масштаб</i>
<i>Архитектор</i>				5	7	M1:5
<i>Заказчик</i>				<i>№ чертежа</i>		<i>Масса</i>
<i>Цвет</i>				5		24.593
<i>Количество</i>						



Вид G  
М 1:2



	Подпись	Дата	КТ43SF-1-(V)-850		
Проектировщик		12.02.2008	Проект:	Лист	Листов
Архитектор			000 «ТопФасад» Тел. 220-41-12; 220-41-13 www.topfacade.ru e-mail: info@topfacade.ru	6	7
Заказчик				№ чертежа	Масса
Цвет				6	35.821
Количество					



Вид Н  
М 1:2

	Подпись	Дата	КТ43SF-2-(V)-850		
Проектировщик		12.02.2008	Проект:	Лист	Листов
Архитектор			000 «ТопФасад» Тел. 220-41-12; 220-41-13 www.topfacade.ru	7	7
Заказчик				№ чертежа	Масса
Цвет				7	34.355
Количество					