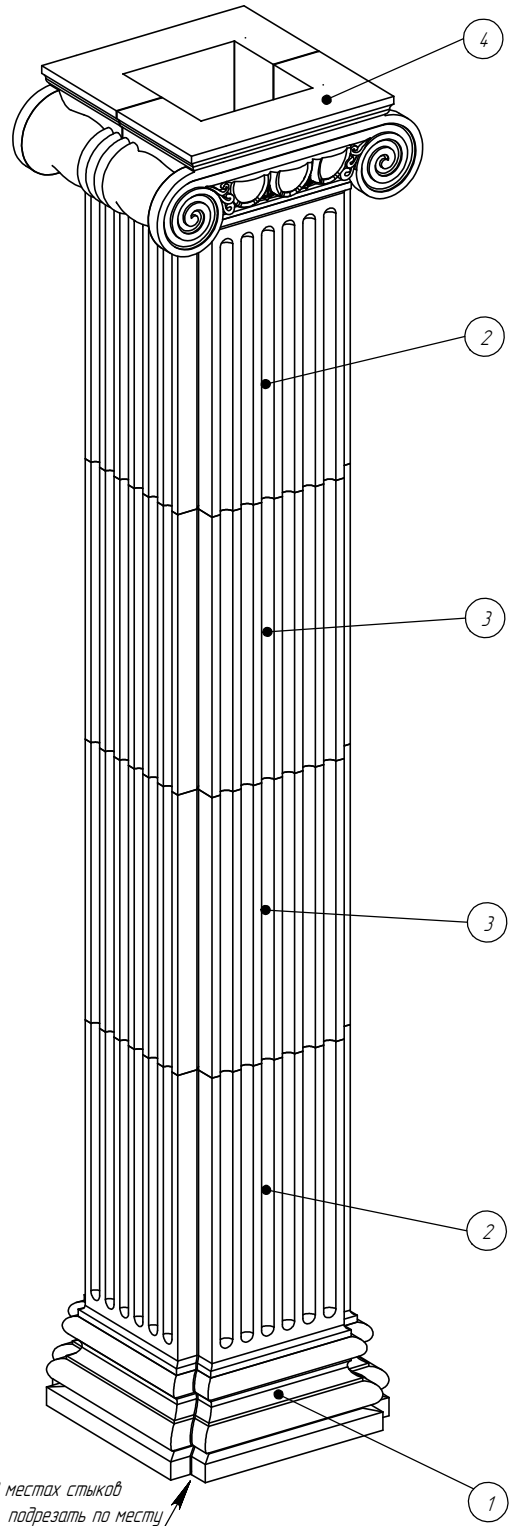
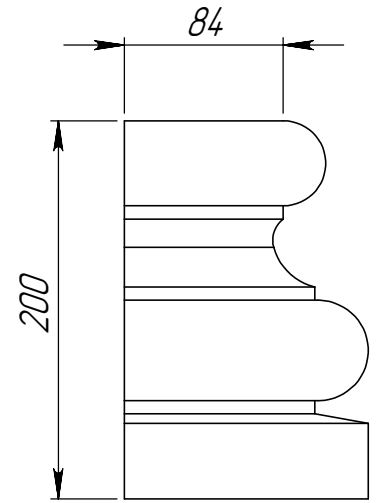
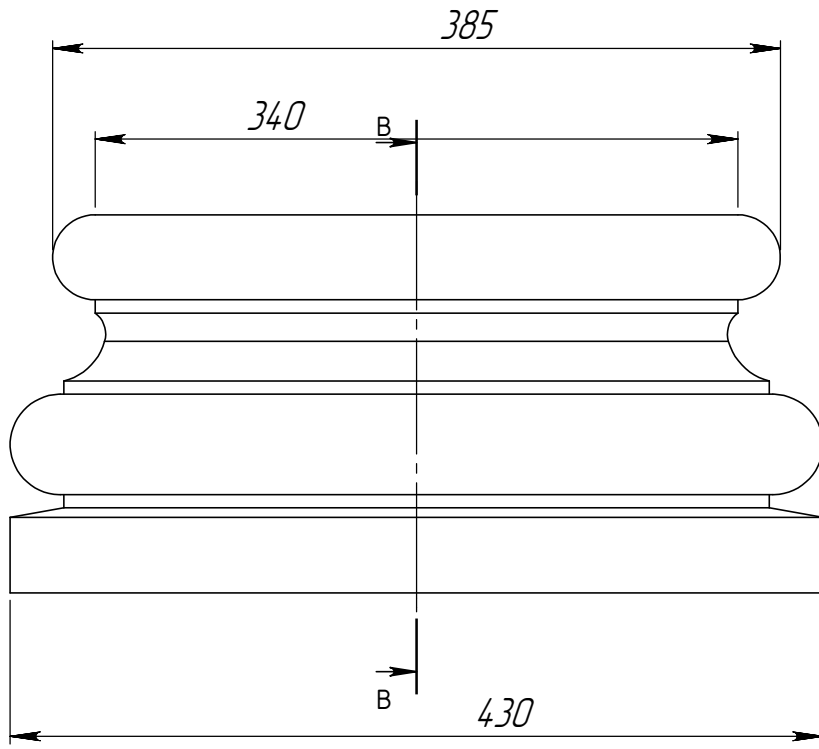


SECTION K-K
SCALE 1 : 20

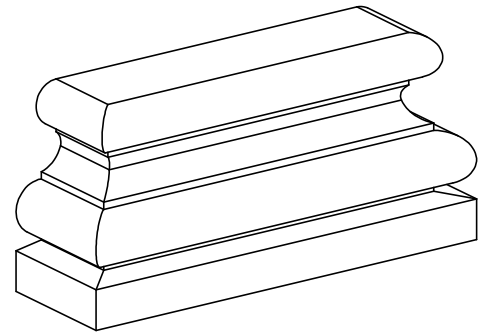
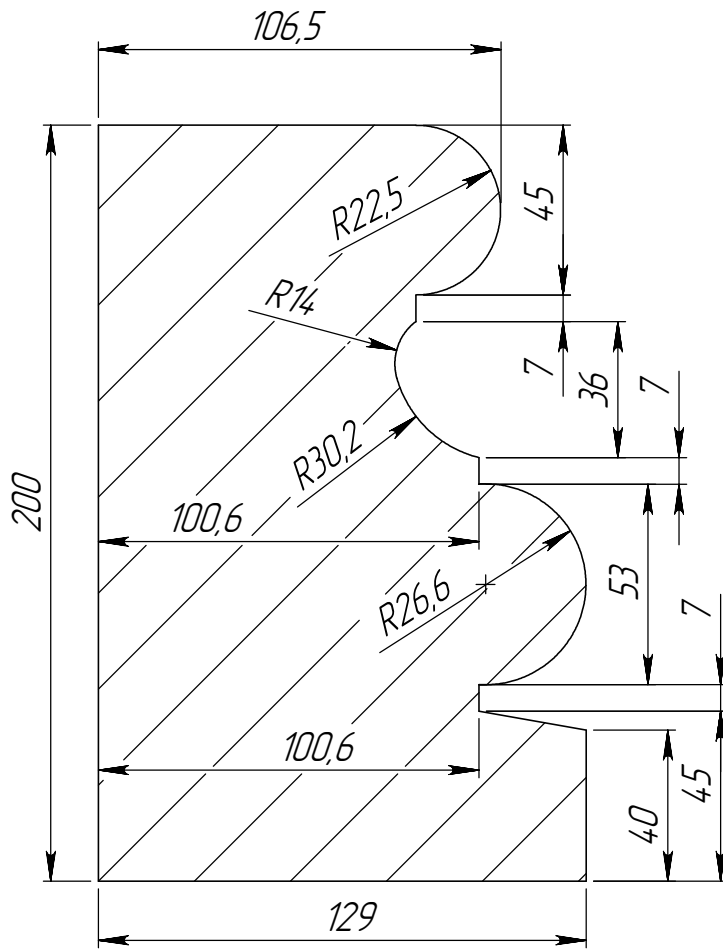


Спецификация			
Поз.	Обозначение	Кол-во	Масса
1	PB32I	4	19.040
2	PT32I-1-F	8	30.20
3	PT32I-2-F	8	30.70
4	KK42XI	2	

		Подпись	Дата	K42XI (2910)			
Проектировщик			27.03.2015	Проект: ООО «ТопФасад» Тел. 220-41-12; 220-41-13 www.topfacade.ru e-mail: info@topfacade.ru	Лист	Листов	Масштаб
Архитектор					1	5	M1:15
Заказчик					№ чертежа	Масса	
Цвет					1		
Количество							

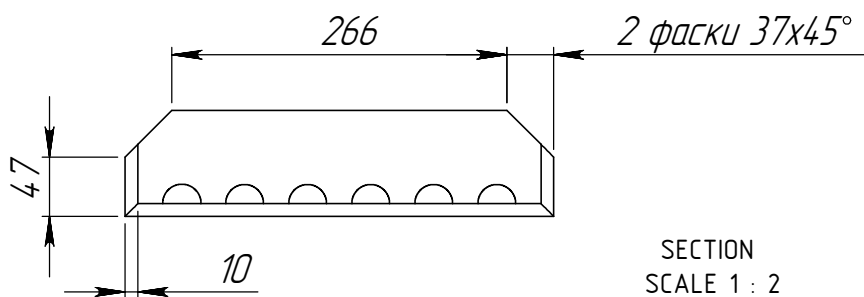
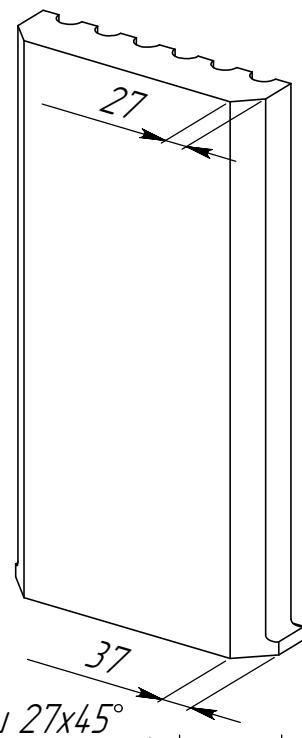
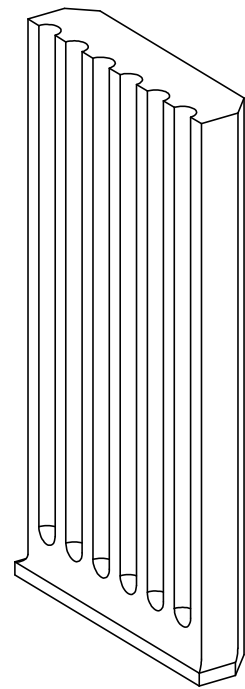
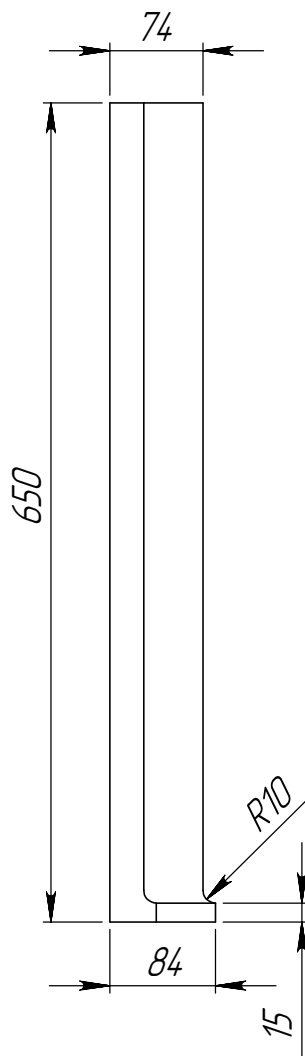
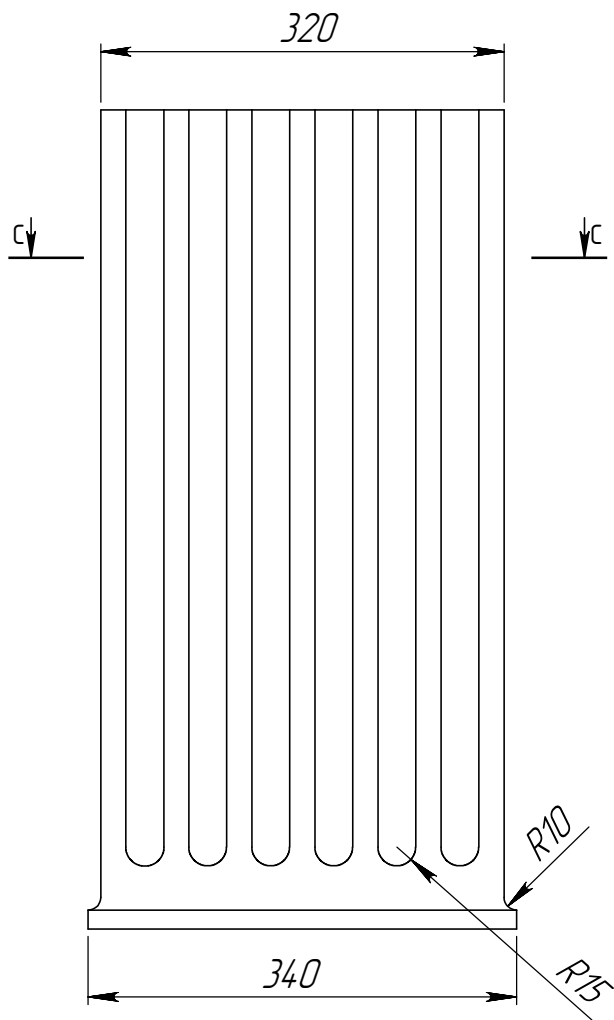


SECTION B-B
SCALE 1 : 2

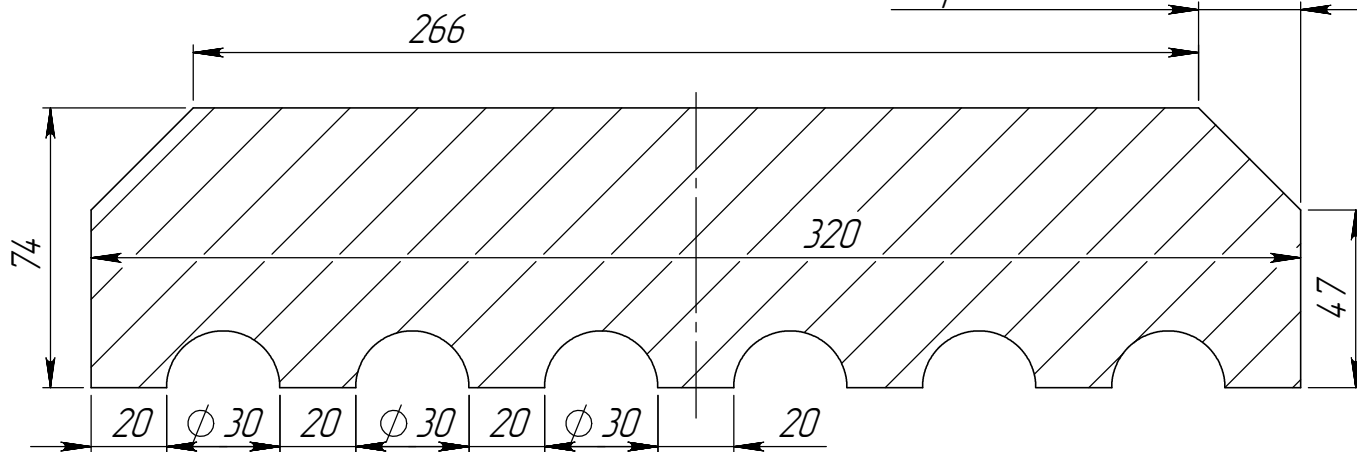
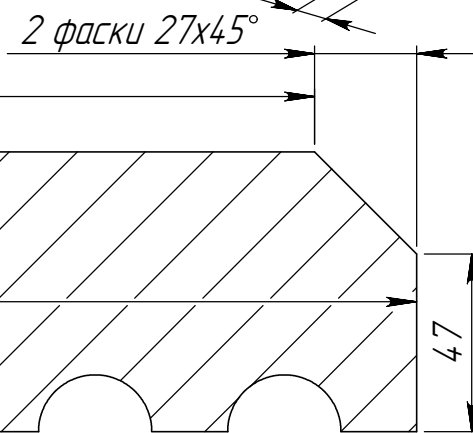


Z:\Проекты\ЛВВАРЫ\Ю. Колынов\К4.2\1\К42Х1 (2910)

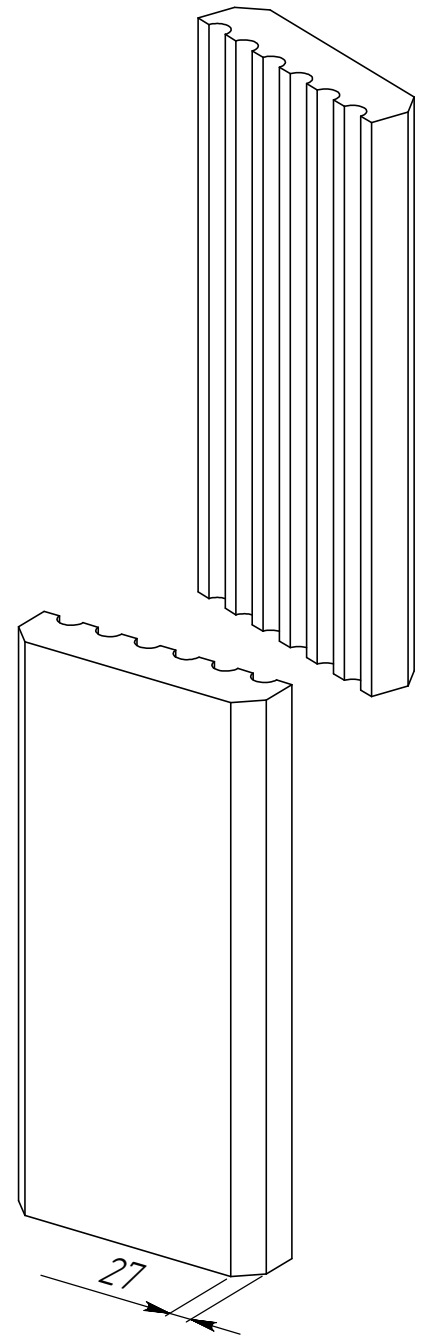
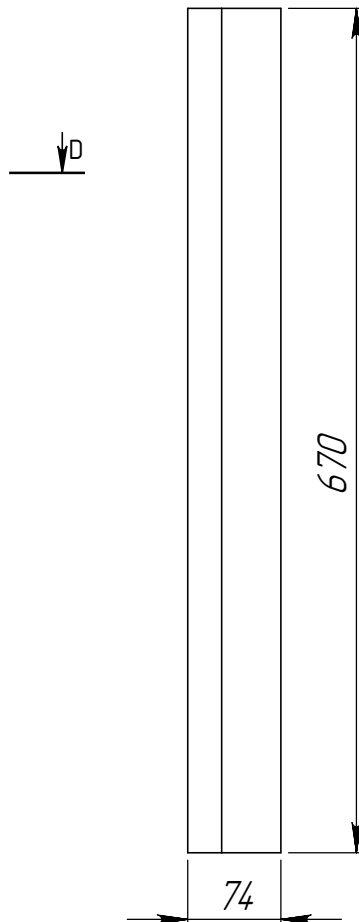
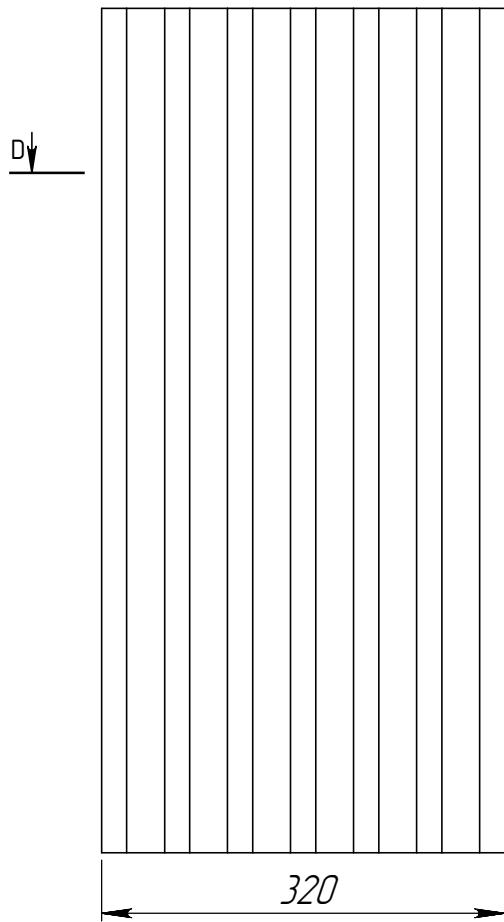
	<i>Подпись</i>	<i>Дата</i>	PB32I			
<i>Проектировщик</i>		27.03.2015	ООО «ТопФасад» Тел. 220-41-12; 220-41-13 www.topfacade.ru e-mail: info@topfacade.ru	<i>Лист</i>	<i>Листов</i>	<i>Масштаб</i>
<i>Архитектор</i>				2	5	M1.4
<i>Заказчик</i>				<i>№ чертежа</i>		<i>Масса</i>
<i>Цвет</i>						
<i>Количество</i>				2		



SECTION
SCALE 1 : 2

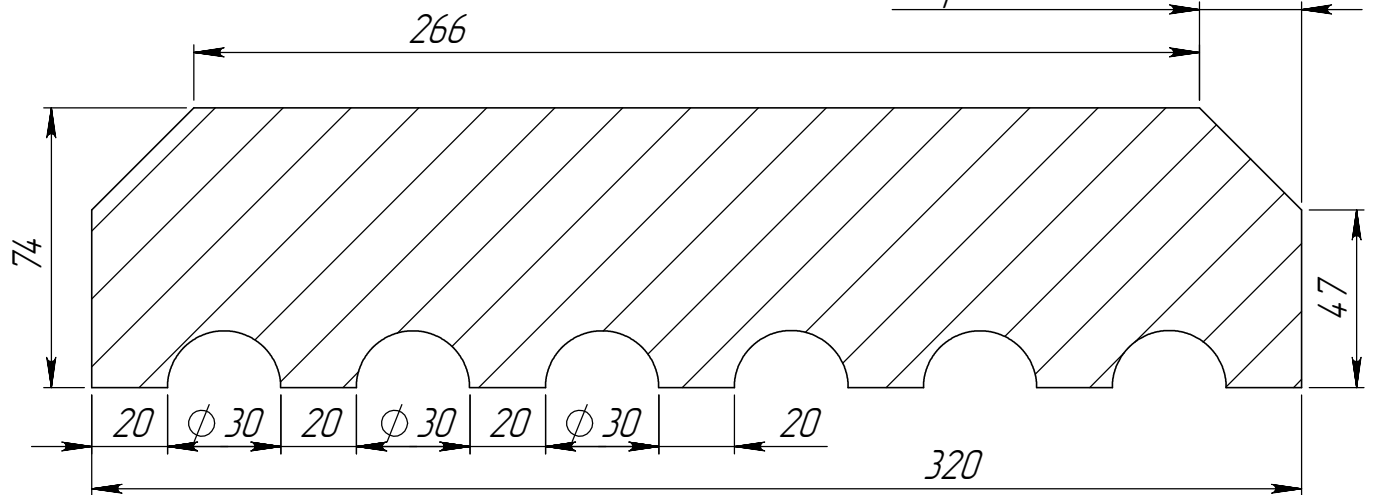


	Подпись	Дата	PT321-1-F		
Проектировщик		27.03.2015	Проект: ООО "ТопФасад" Тел. 220-41-12; 220-41-13 www.topfacade.ru e-mail: info@topfacade.ru	Лист	Листов
Архитектор				3	5
Заказчик				№ чертежа	
Цвет				Масштаб	
Количество			3	30.20	

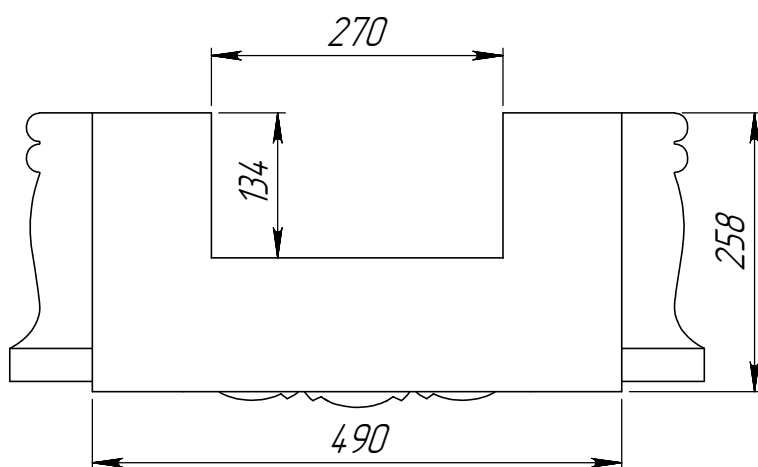
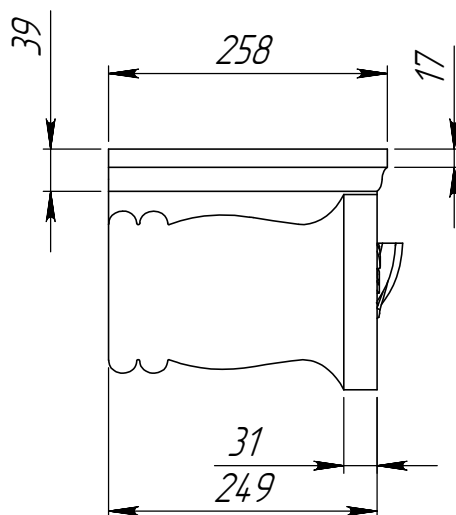
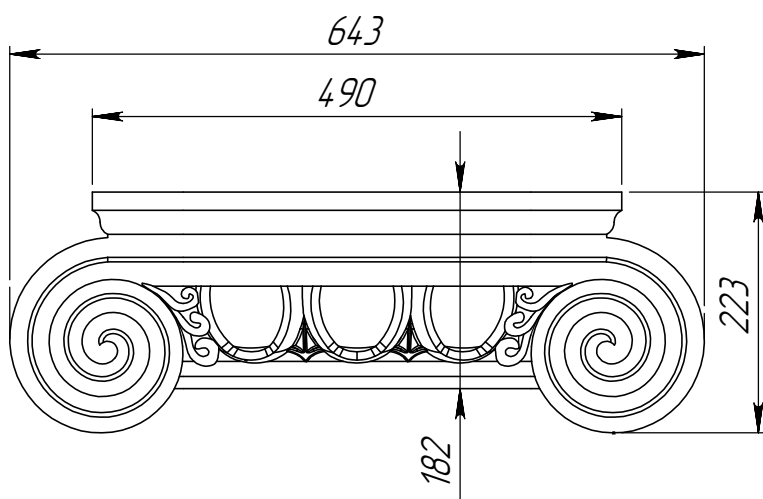
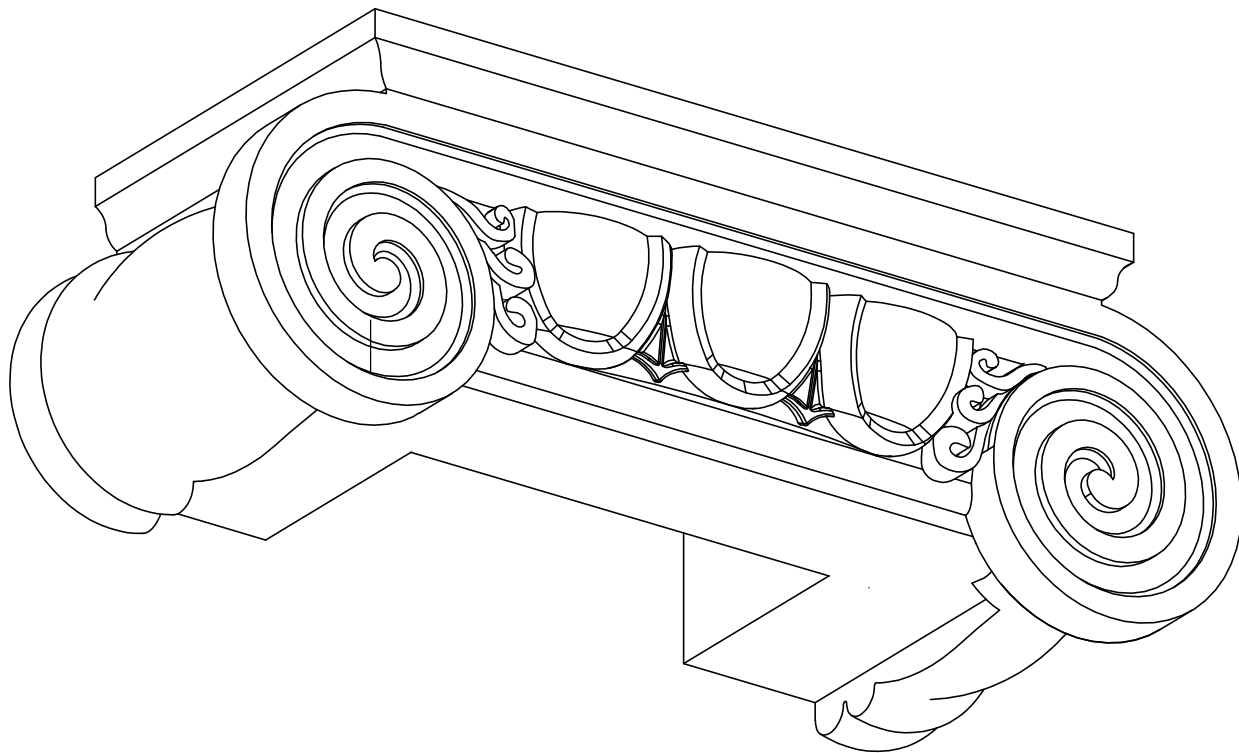


SECTION D-D
SCALE 1 : 2

2 фаски 27x45°



	Подпись	Дата	PT321-2-F		
Проектировщик		27.03.2015	Проект: ООО "ТопФасад" Тел. 220-41-12; 220-41-13 www.topfacade.ru e-mail: info@topfacade.ru	Лист	Листов
Архитектор				4	5
Заказчик				№ чертежа	
Цвет				Масштаб	
Количество			4	30.70	



	<i>Подпись</i>	<i>Дата</i>	КК42Х1			
<i>Проектировщик</i>		27.03.2015	Проект: ООО "ТопФасад" Тел. 220-41-12; 220-41-13 www.topfacade.ru e-mail: info@topfacade.ru	<i>Лист</i>	<i>Листов</i>	<i>Масштаб</i>
<i>Архитектор</i>				5	5	М1:7
<i>Заказчик</i>				<i>№ чертежа</i>		<i>Масса</i>
<i>Цвет</i>						
<i>Количество</i>				5		