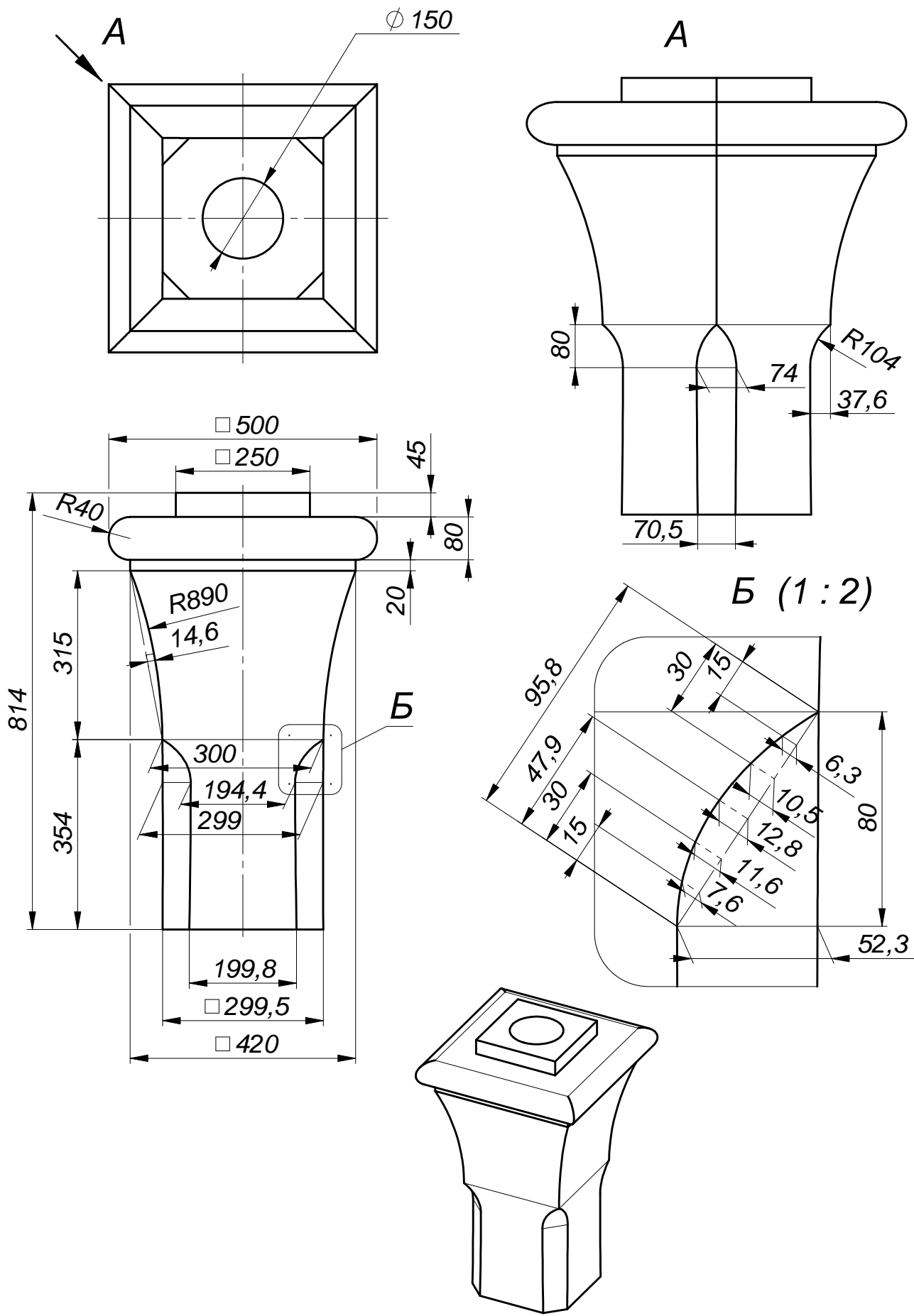


\* Размер уточняется по месту при подрезке элемента.

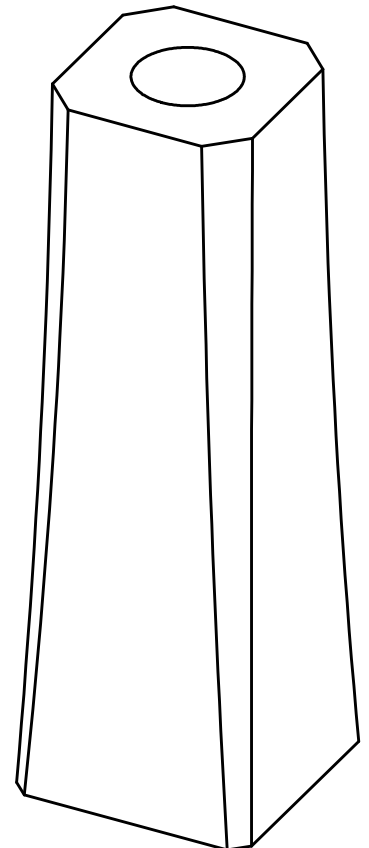
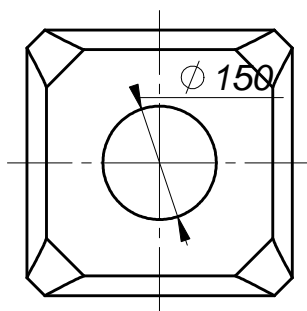
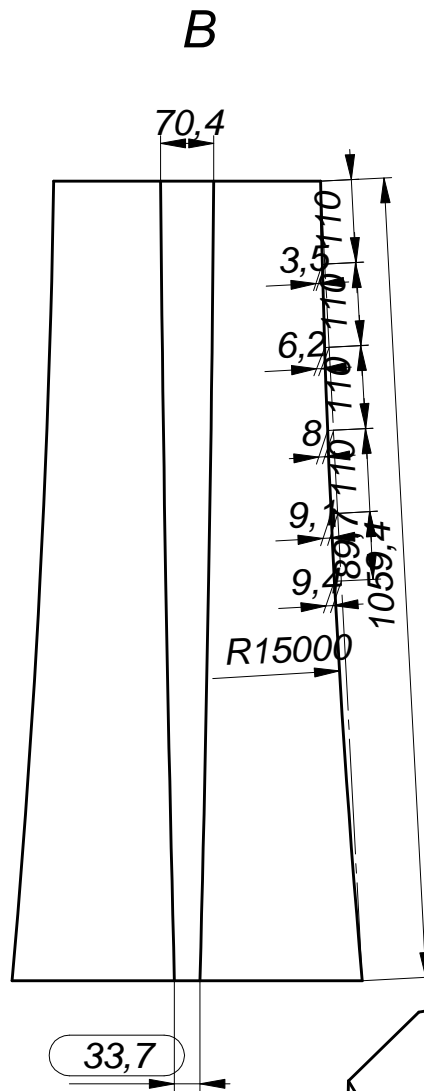
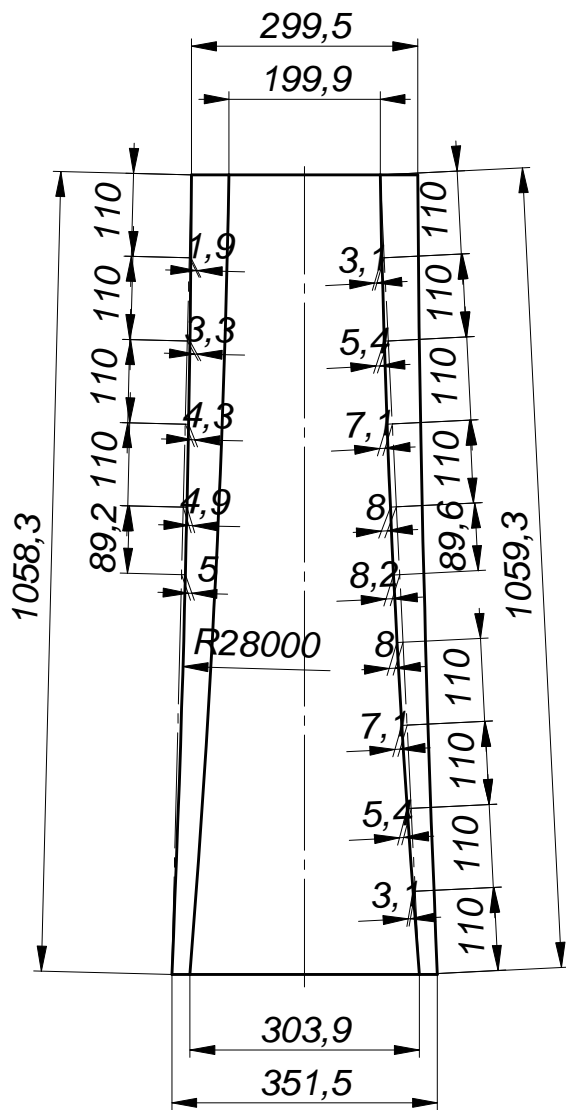
Поз.	Обозначение	Наименование	Кол-во	Масса
1	КТ41УР-1	Тело колонны	1	170.4
2	КТ41УР-2	Тело колонны	1	188.7
3	КТ41УР-3	Тело колонны	1	242.5
4	КТ41УР-4	Тело колонны	1	274.6

	Подпись	Дата	К41УР		
Проектировщик	Сергиенко Я.В.	22.02.2011	Проект:	Лист	Листов
Архитектор				1	5
Заказчик			ООО "ТопФасад" Тел. 220-41-12; 220-41-13 www.topfacade.ru e-mail: info@topfacade.ru	№ чертежа	Масштаб
Цвет				1	М1:15
Количество					Масса
					861



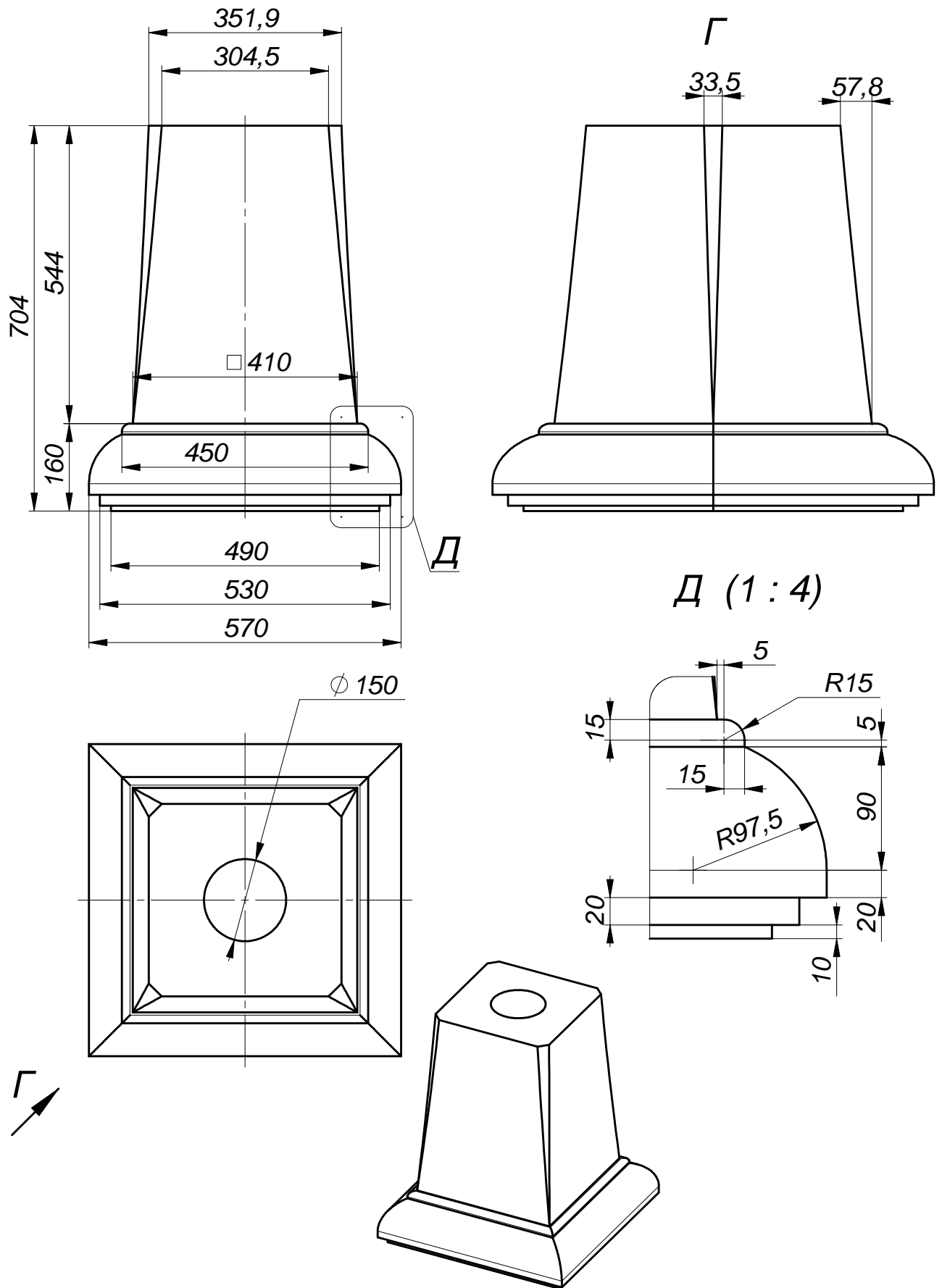
Стыкуется с элементом КТ41UP-2.

	Подпись	Дата	КТ41UP-1, КТ41UP-2, КТ41UP-3		
Проектировщик	Сергиенко Я.В.	22.02.2011	Проект:	Лист	Листов
Архитектор			ООО "ТопФасад"	2	5
Заказчик			Тел. 220-41-12; 220-41-13	№ чертежа	
Цвет			www.topfacade.ru	Масса	
Количество			e-mail: info@topfacade.ru	2	170.4



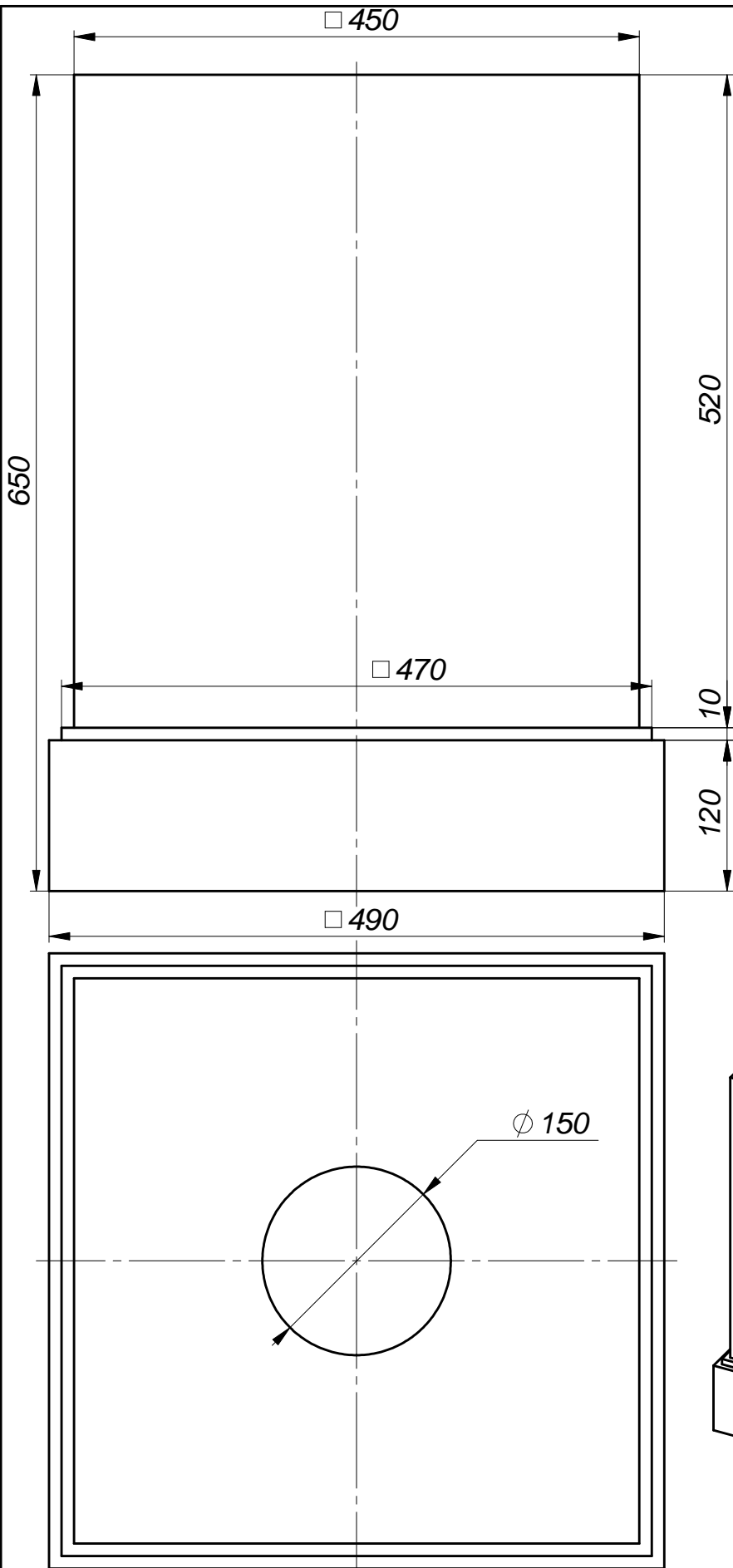
Стыкуется с элементами КТ41УР-1 и КТ41УР-3.

	Подпись	Дата	КТ41УР-1, КТ41УР-2, КТ41УР-3		
Проектировщик	Сергиенко Я.В.	22.02.2011	Проект:	Лист	Листов
Архитектор				3	5
Заказчик			ООО "ТопФасад"	Масштаб	
Цвет			Тел. 220-41-12; 220-41-13 www.topfacade.ru	№ чертежа	
Количество			e-mail: info@topfacade.ru	3	188.7



Стыкуется с элементами КТ41UP-2 и КТ41UP-4.

	Подпись	Дата	КТ41UP-1, КТ41UP-2, КТ41UP-3			
Проектировщик	Сергиенко Я.В.	22.02.2011	Проект: ООО "ТопФасад" Тел. 220-41-12; 220-41-13 www.topfacade.ru e-mail: info@topfacade.ru	Лист	Листов	Масштаб
Архитектор				4	5	М1:10
Заказчик				№ чертежа	Масса	
Цвет				4	242,5	
Количество						



Стыкуется с элементом КТ41УР-3.

	Подпись	Дата	КТ41УР-4		
Проектировщик	Сергиенко Я.В.	22.02.2011	Проект:	Лист	Листов
Архитектор				5	5
Заказчик			ООО "ТопФасад" Тел. 220-41-12; 220-41-13 www.topfacade.ru e-mail: info@topfacade.ru	№ чертежа	
Цвет				5	
Количество				Масштаб	
				М1:5	
				Масса	
				274.6	