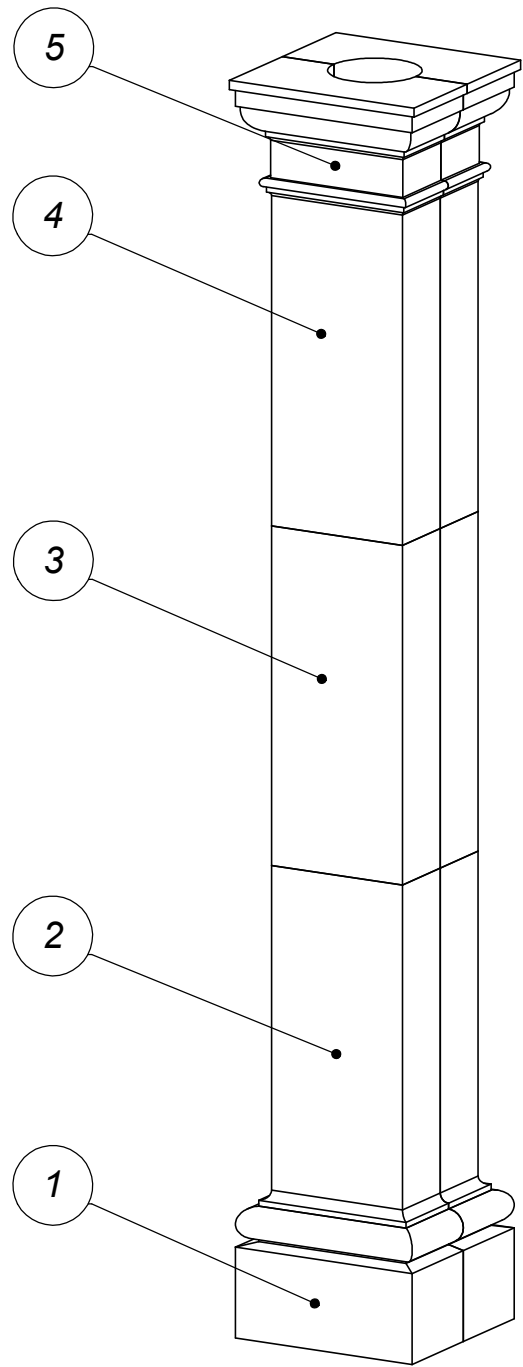
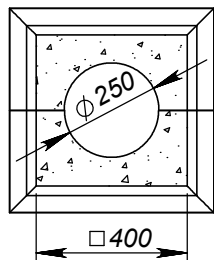
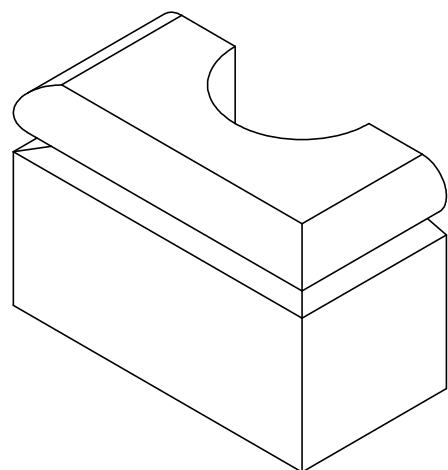
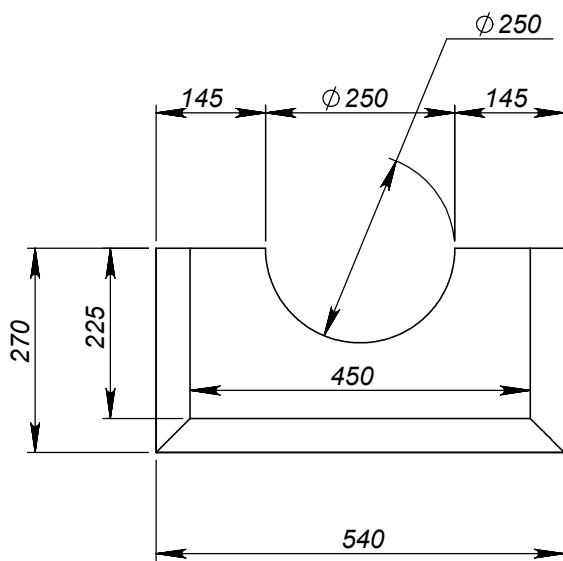
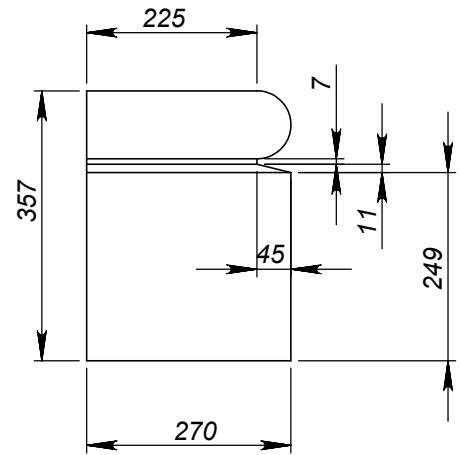
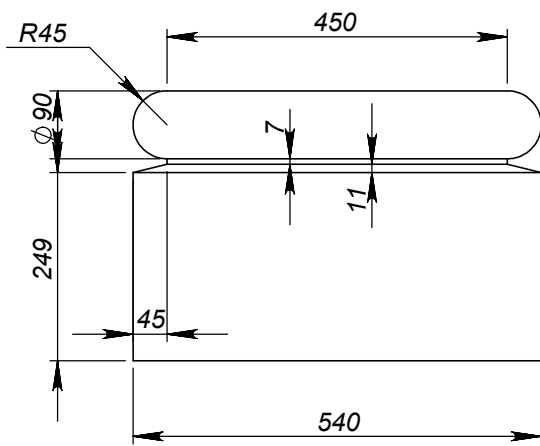


SECTION B-B
SCALE 1 : 20

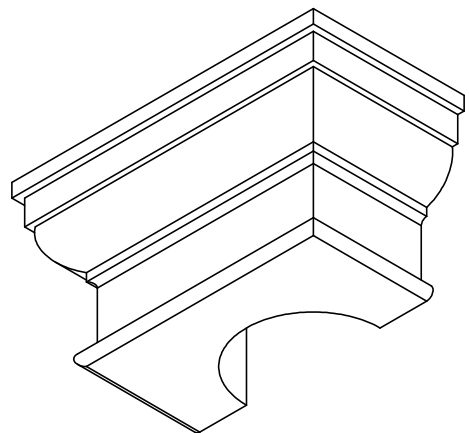
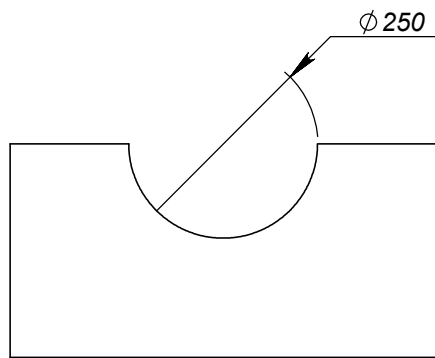
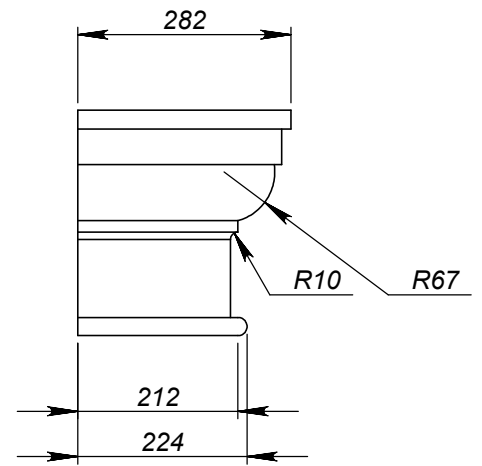
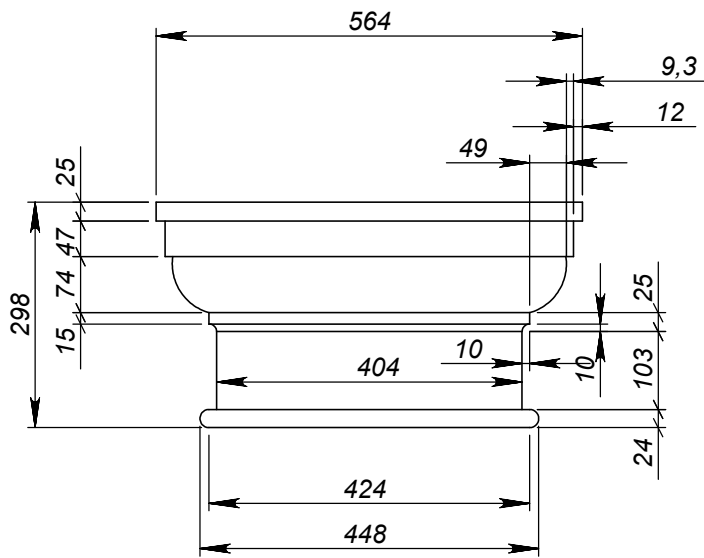


Спецификация			
Поз.	Обозначение	Кол-во	Масса
1	KB40QT	2	92.0
2	KT40QT-1	2	114.5
3	KT40QT-2	2	113.5
4	KT40QT-3	2	113.8
5	KK40QT	2	56.5

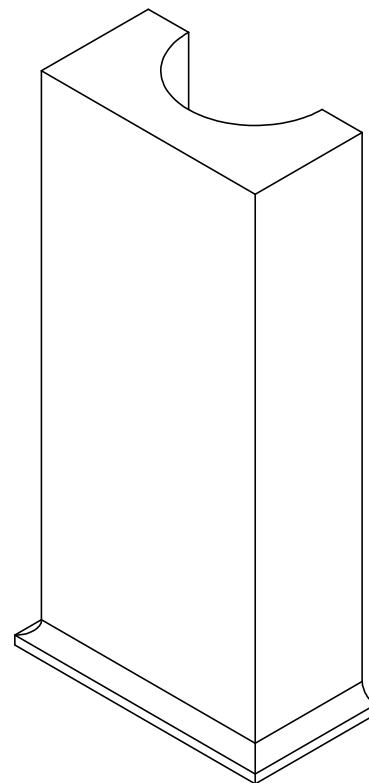
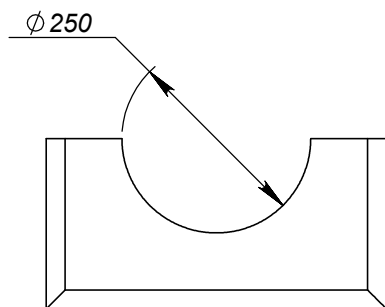
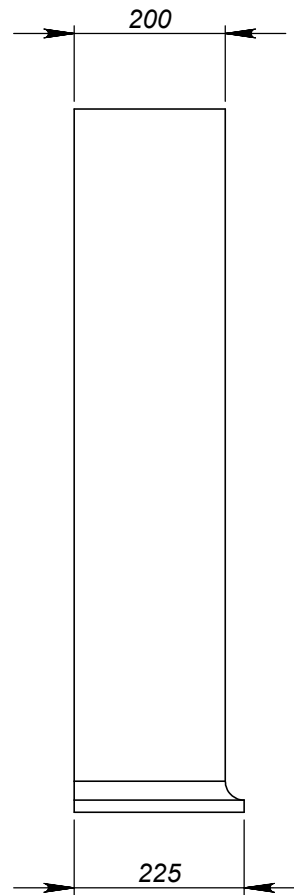
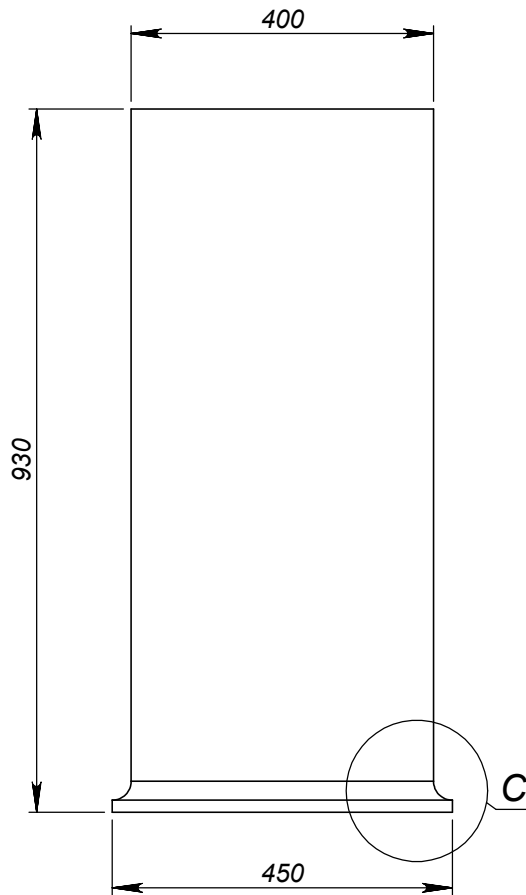
Подпись		Дата	K40QT		
Проектировщик		10.03.2015			
Архитектор			Проект:	Лист	Листов
Заказчик			ООО "ТопФасад"	1	6
Цвет			Тел. 220-41-12; 220-41-13	№ чертежа	
Количество			www.topfacade.ru	Масштаб	
			e-mail: info@topfacade.ru	1	980



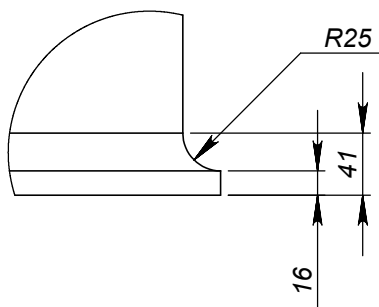
	<i>Подпись</i>	<i>Дата</i>	КВ40QT			
<i>Проектировщик</i>		10.03.2015				
<i>Архитектор</i>			Проект: ООО «ТопФасад» Тел. 220-41-12; 220-41-13 www.topfacade.ru e-mail: info@topfacade.ru	<i>Лист</i>	<i>Листов</i>	<i>Масштаб</i>
<i>Заказчик</i>				2	6	M1:10
<i>Цвет</i>				<i>№ чертежа</i>	<i>Масса</i>	
<i>Количество</i>				2	92.0	



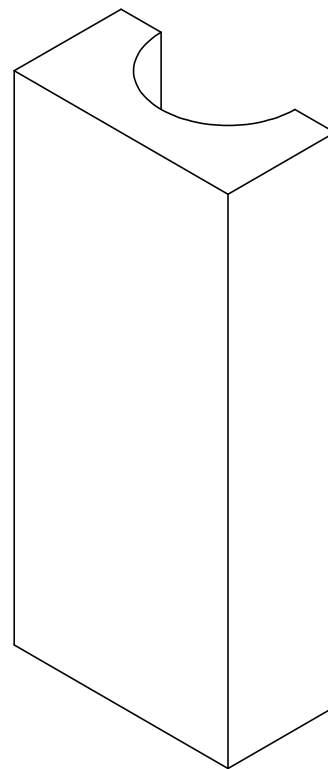
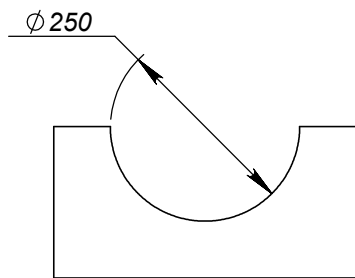
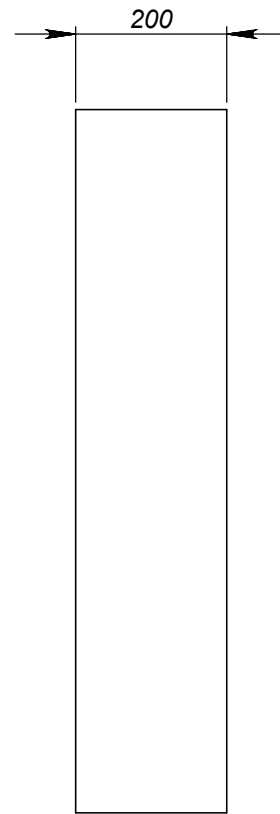
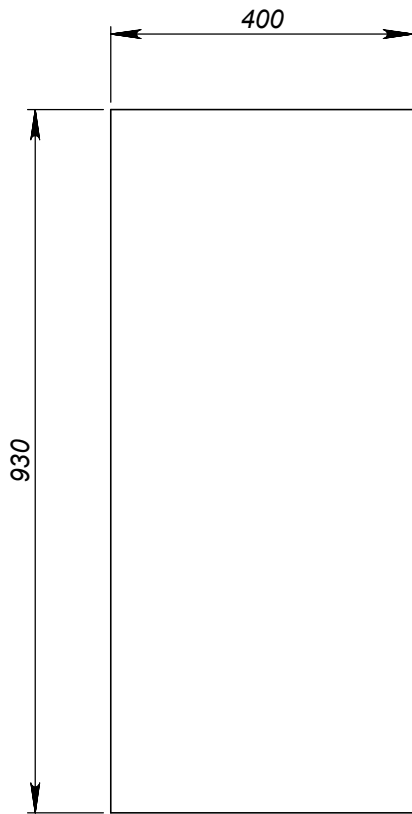
	<i>Подпись</i>	<i>Дата</i>	КК40QT			
<i>Проектировщик</i>		10.03.2015				
<i>Архитектор</i>			Проект: ООО «ТопФасад» Тел. 220-41-12; 220-41-13 www.topfacade.ru e-mail: info@topfacade.ru	<i>Лист</i>	<i>Листов</i>	<i>Масштаб</i>
<i>Заказчик</i>				3	6	M1:10
<i>Цвет</i>				<i>№ чертежа</i>	<i>Масса</i>	
<i>Количество</i>				3	56.5	



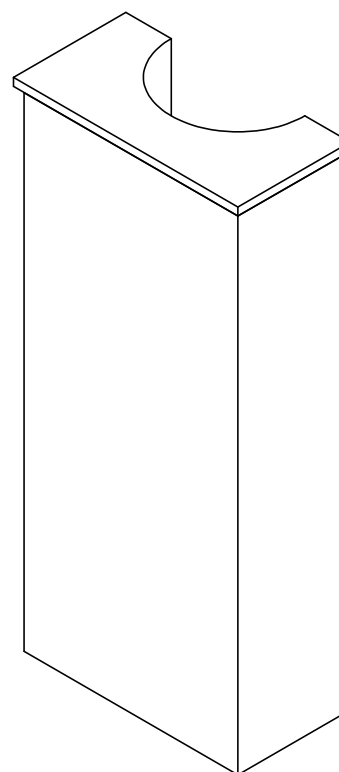
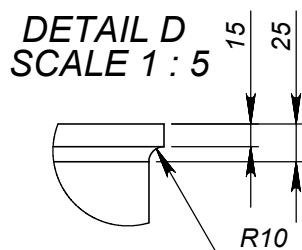
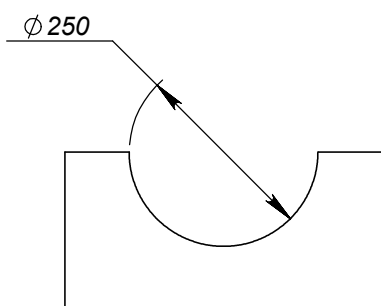
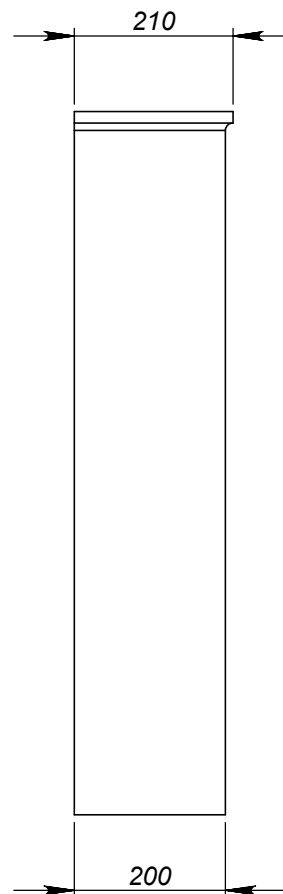
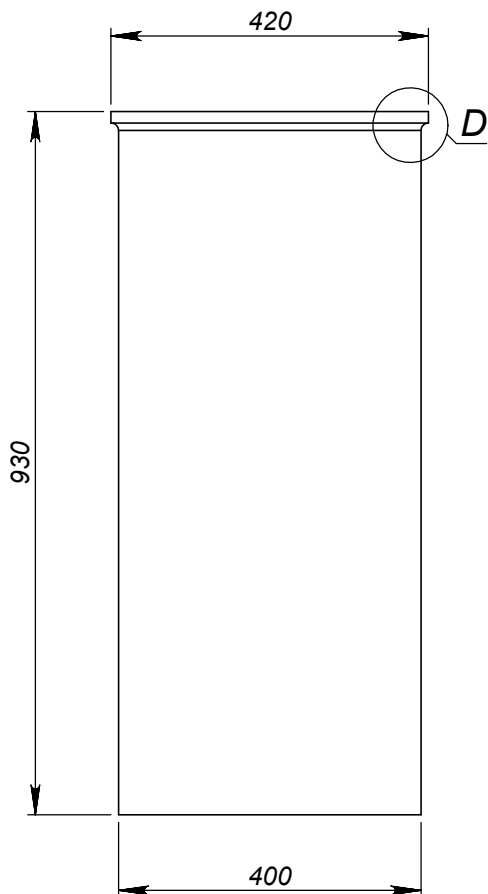
DETAIL C
SCALE 1 : 5



	<i>Подпись</i>	<i>Дата</i>	KT40QT-1			
<i>Проектировщик</i>		10.03.2015				
<i>Архитектор</i>			Проект: ООО «ТопФасад» Тел. 220-41-12; 220-41-13 www.topfacade.ru e-mail: info@topfacade.ru	<i>Лист</i>	<i>Листов</i>	<i>Масштаб</i>
<i>Заказчик</i>				4	6	M1:20
<i>Цвет</i>				<i>№ чертежа</i>	<i>Масса</i>	
<i>Количество</i>				4	114.5	



	<i>Подпись</i>	<i>Дата</i>	КТ40QT-2			
<i>Проектировщик</i>		10.03.2015				
<i>Архитектор</i>			Проект: ООО «ТопФасад» Тел. 220-41-12; 220-41-13 www.topfacade.ru e-mail: info@topfacade.ru	<i>Лист</i>	<i>Листов</i>	<i>Масштаб</i>
<i>Заказчик</i>				5	6	М1:10
<i>Цвет</i>				<i>№ чертежа</i>		<i>Масса</i>
<i>Количество</i>				5		113.5



	<i>Подпись</i>	<i>Дата</i>	KT40QT-3			
<i>Проектировщик</i>		10.03.2015				
<i>Архитектор</i>			Проект: ООО «ТопФасад» Тел. 220-41-12; 220-41-13 www.topfacade.ru e-mail: info@topfacade.ru	<i>Лист</i>	<i>Листов</i>	<i>Масштаб</i>
<i>Заказчик</i>				6	6	M1:10
<i>Цвет</i>				<i>№ чертежа</i>	<i>Масса</i>	
<i>Количество</i>				6	113.8	