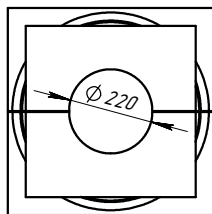
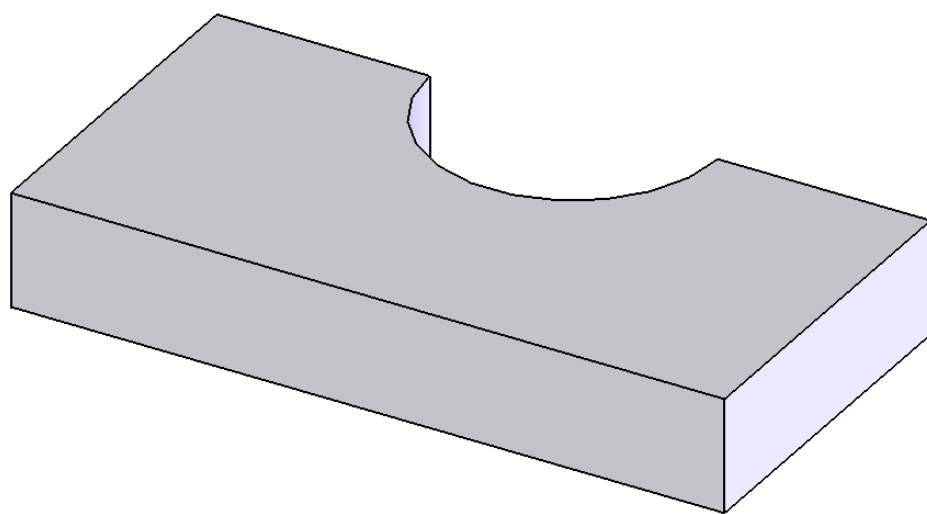
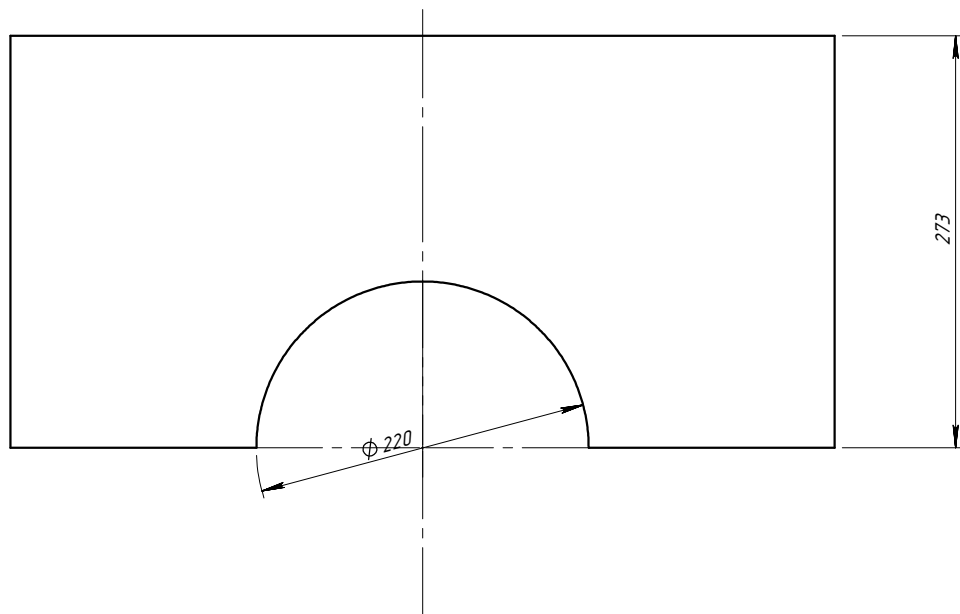
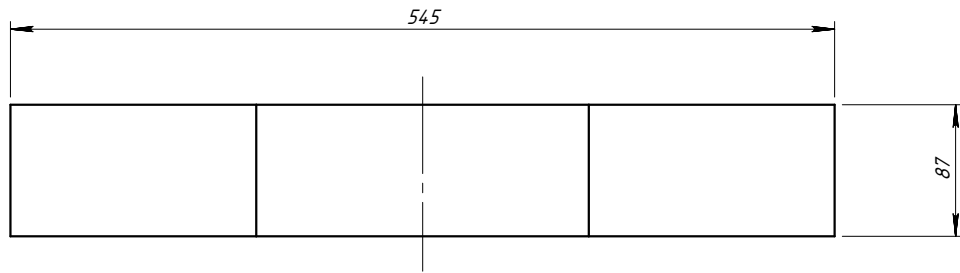


Габаритный размер  
указан с учетом  
монтажных швов.



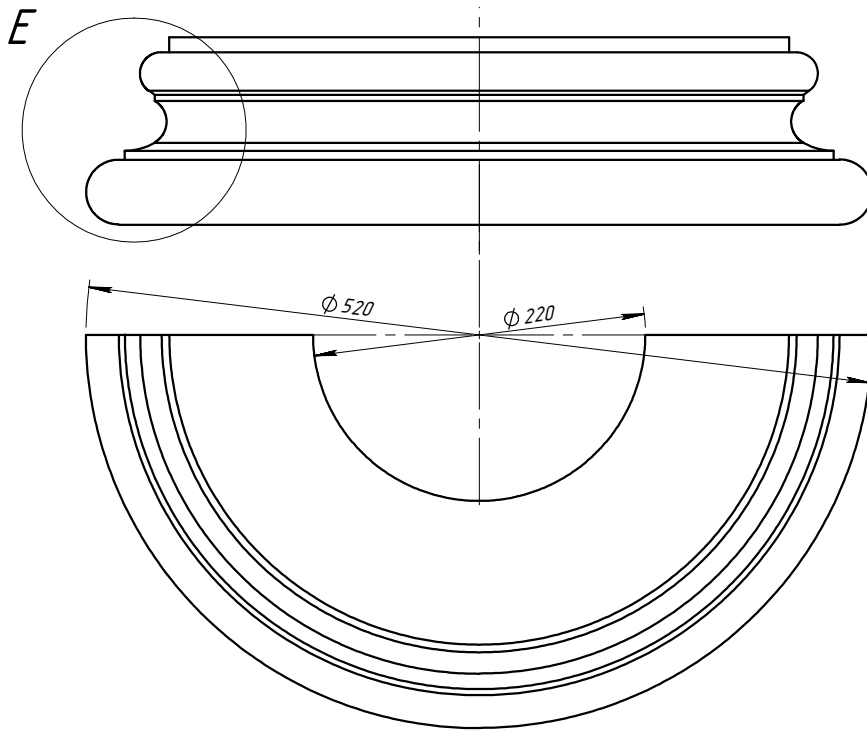
Спецификация			
Поз.	Обозначение	Кол-во	Масса
1	полуплинт КР40D	2	24.8
2	полубаза КВ40D	2	17.5
3	полутело КТ40D-1	2	73.0
4	полутело КТ40D-2	2	69.2
5	полутело КТ40D-3	2	54.5
6	полукапитель КК40D	2	12.2
7	полуабака КА40D	2	10.4

	Подпись	Дата	К40D			
			Лист	Листов	Масштаб	
Проектировщик		22.04.2008	Проект: <b>ООО «ТопФасад»</b> Тел. 220-41-12; 220-41-13 www.topfacade.ru e-mail: info@topfacade.ru	1	8	M1:20
Архитектор				№ чертежа	Масса, кг	
Заказчик				1	523.07	
Цвет						
Количество						

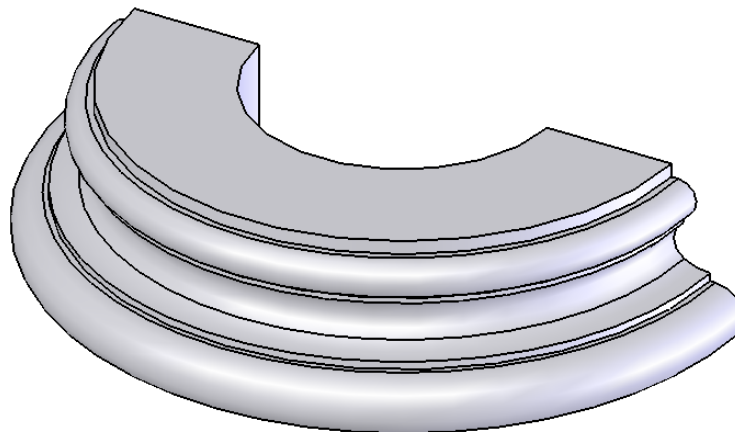
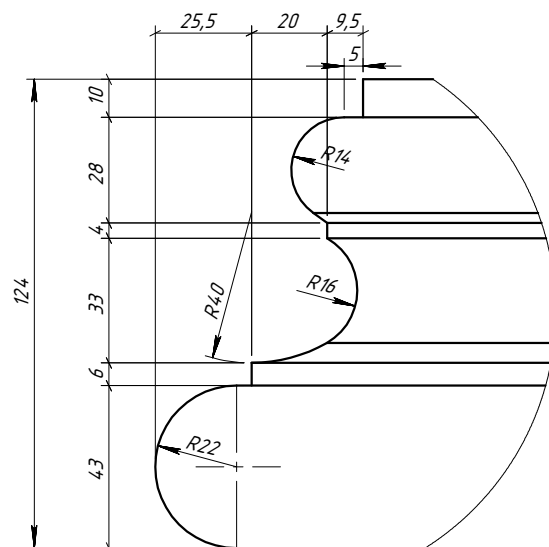


\\Мегиче\Проект\Проекты\ЦВРАР\Уголки\К400\К400

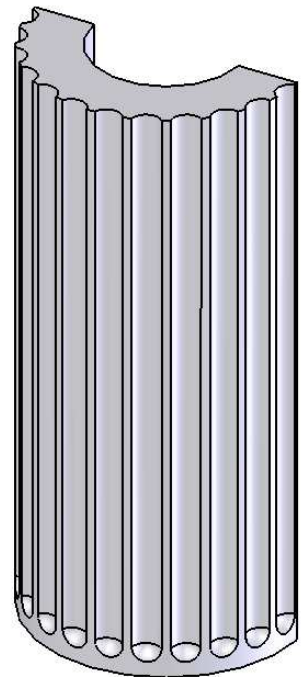
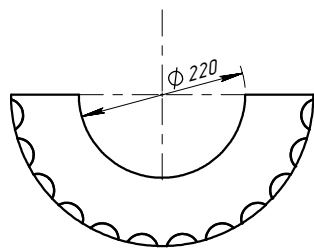
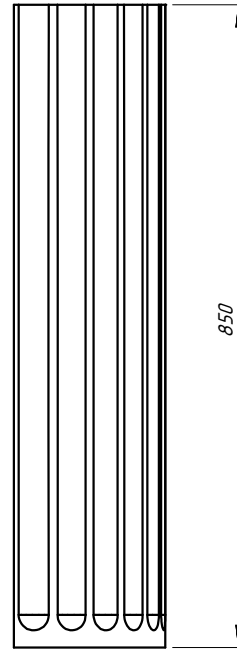
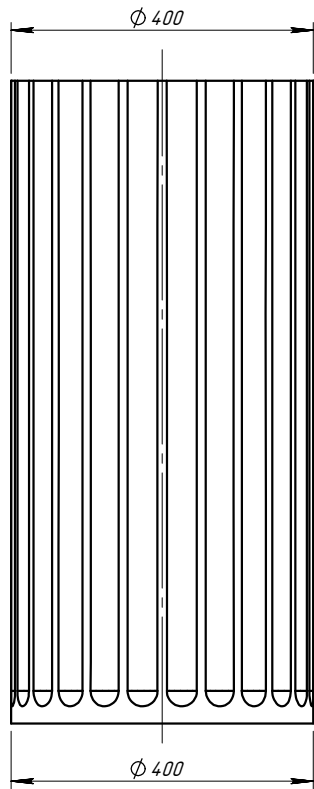
	<i>Подпись</i>	<i>Дата</i>	<b>КР400</b>			
<i>Проектировщик</i>		22.04.2008	Проект: <b>ООО «ТопФасад»</b> Тел. 220-41-12; 220-41-13 www.topfacade.ru e-mail: info@topfacade.ru	<i>Лист</i>	<i>Листов</i>	<i>Масштаб</i>
<i>Архитектор</i>				2	8	M1.5
<i>Заказчик</i>				<i>№ чертежа</i>		<i>Масса, кг</i>
<i>Цвет</i>				2		24.8
<i>Количество</i>						



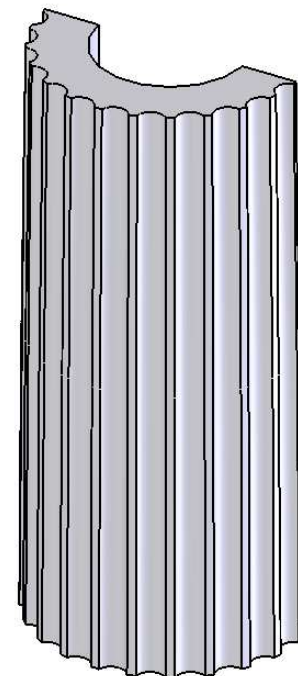
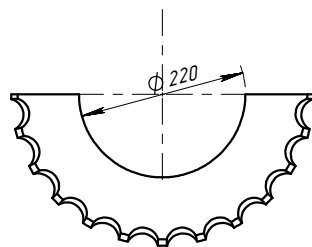
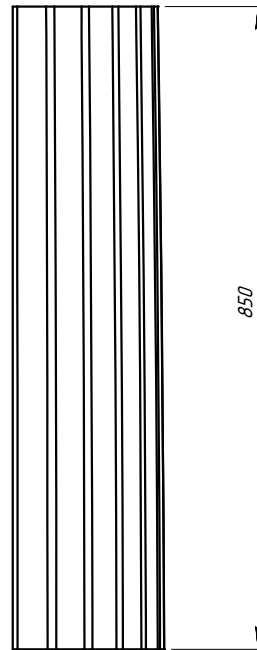
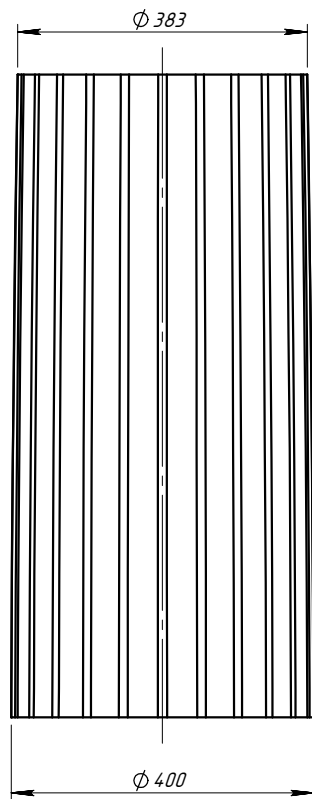
DETAIL E  
SCALE 1:2



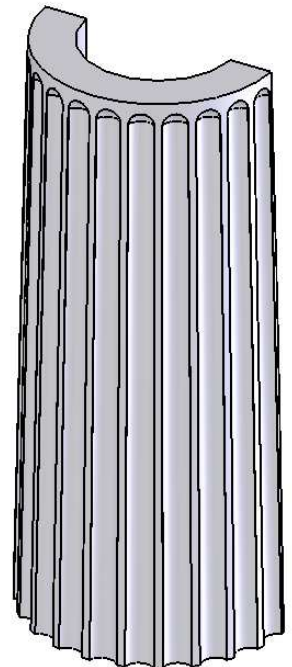
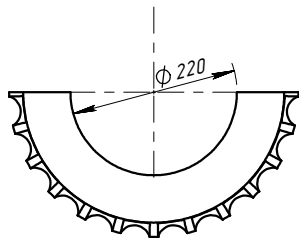
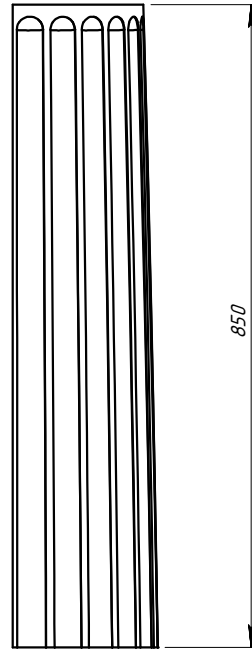
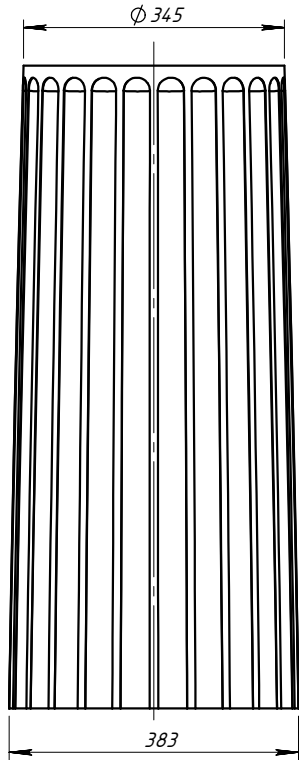
	Подпись	Дата	KB40D			
Проектировщик		22.04.2008	Проект: <b>ООО «ТопФасад»</b> Тел. 220-41-12; 220-41-13 www.topfacade.ru e-mail: info@topfacade.ru	Лист	Листов	Масштаб
Архитектор				3	8	M1.5
Заказчик				№ чертежа		Масса, кг
Цвет				3		17.5
Количество						



	<i>Подпись</i>	<i>Дата</i>	<b>КТ400-1</b>			
<i>Проектировщик</i>		22.04.2008				
<i>Архитектор</i>			Проект: <b>ООО «ТопФасад»</b> Тел. 220-41-12; 220-41-13 www.topfacade.ru e-mail: info@topfacade.ru	<i>Лист</i>	<i>Листов</i>	<i>Масштаб</i>
<i>Заказчик</i>				4	8	M1:10
<i>Цвет</i>				<i>№ чертежа</i>	<i>Масса, кг</i>	
<i>Количество</i>				4	73.0	

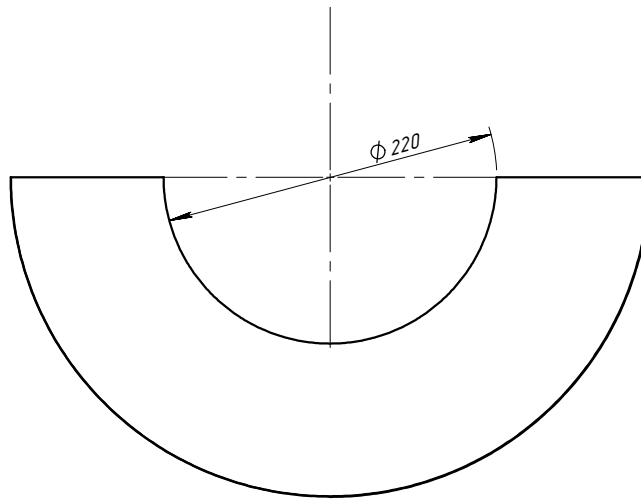
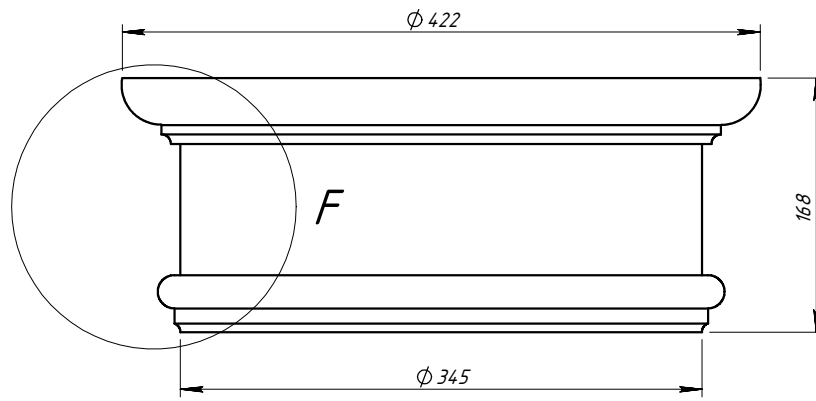


	<i>Подпись</i>	<i>Дата</i>	<b>КТ400-2</b>			
<i>Проектировщик</i>		22.04.2008				
<i>Архитектор</i>			Проект: <b>ООО «ТопФасад»</b> Тел. 220-41-12; 220-41-13 www.topfacade.ru e-mail: info@topfacade.ru	<i>Лист</i>	<i>Листов</i>	<i>Масштаб</i>
<i>Заказчик</i>				5	8	M 1:10
<i>Цвет</i>				<i>№ чертежа</i>		<i>Масса, кг</i>
<i>Количество</i>				5		69.2

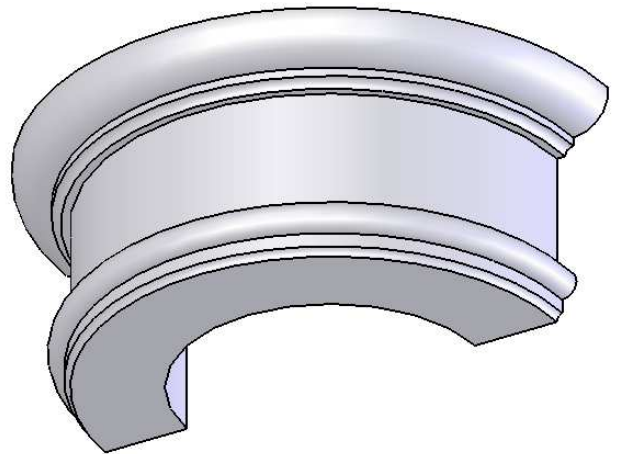
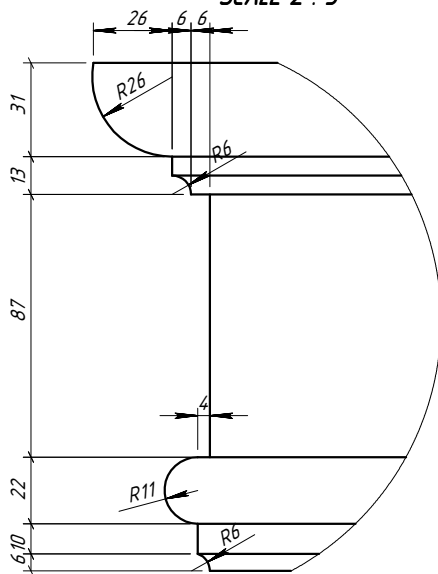


\\Magvet\project\Проекты\ЦВРАВУ\Колонны\К400\К400

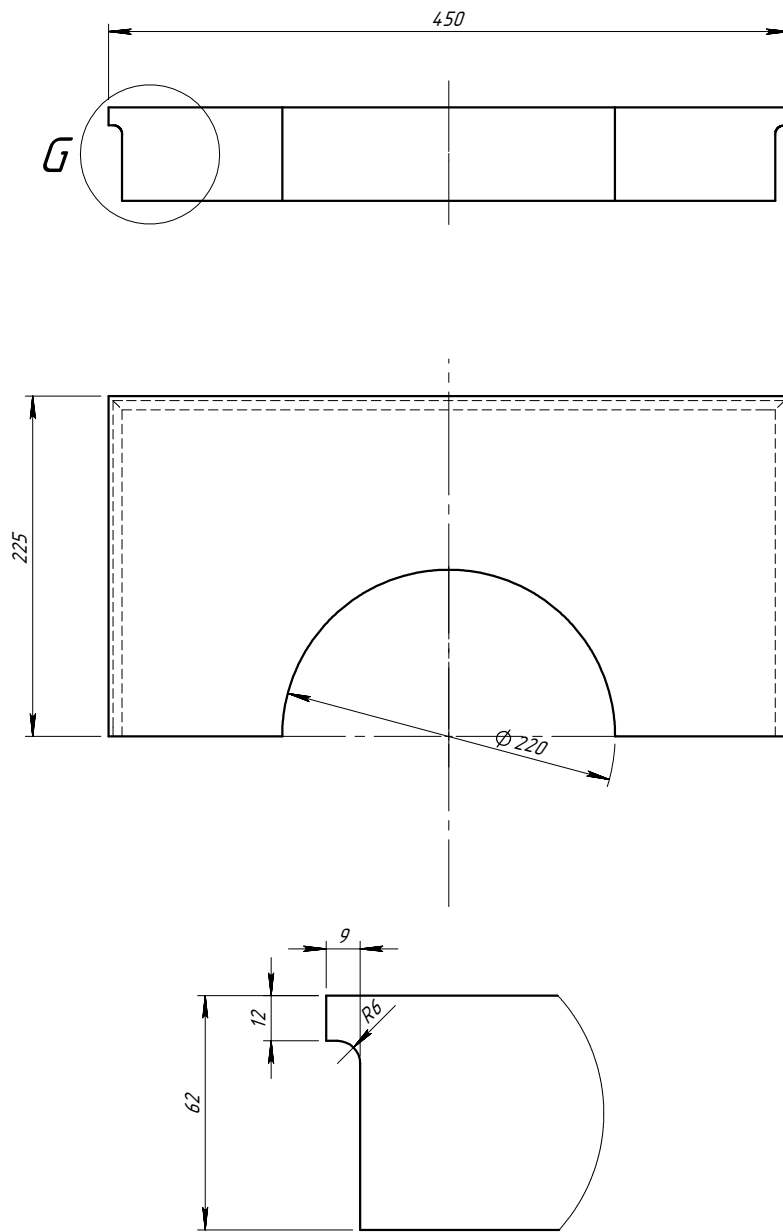
	<i>Подпись</i>	<i>Дата</i>	<b>КТ400-3</b>			
<i>Проектировщик</i>		22.04.2008				
<i>Архитектор</i>			Проект: <b>ООО «ТопФасад»</b> Тел. 220-41-12; 220-41-13 www.topfacade.ru e-mail: info@topfacade.ru	<i>Лист</i>	<i>Листов</i>	<i>Масштаб</i>
<i>Заказчик</i>				6	8	M1:10
<i>Цвет</i>				<i>№ чертежа</i>	<i>Масса, кг</i>	
<i>Количество</i>				6	54.5	



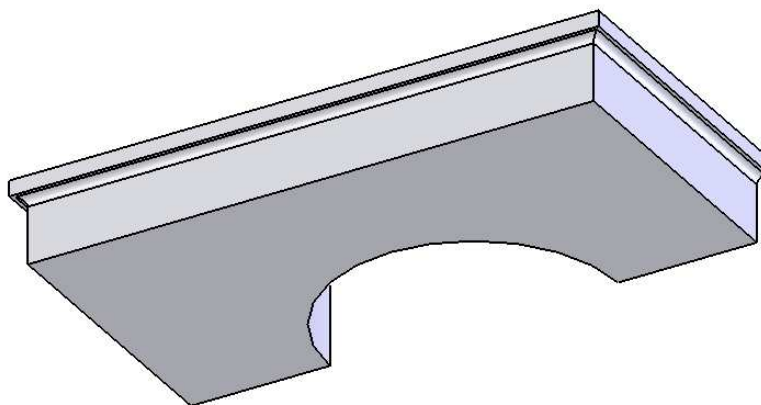
DETAIL F  
SCALE 2 : 5



	Подпись	Дата	KK40D			
Проектировщик		22.04.2008	Проект: <b>ООО «ТопФасад»</b> Тел. 220-41-12; 220-41-13 www.topfacade.ru e-mail: info@topfacade.ru	Лист	Листов	Масштаб
Архитектор				7	8	M1.5
Заказчик				№ чертежа		Масса, кг
Цвет				7		12.2
Количество						



DETAIL G  
SCALE 1 : 2



	<i>Подпись</i>	<i>Дата</i>	<b>KA40D</b>			
<i>Проектировщик</i>		22.04.2008				
<i>Архитектор</i>			Проект: <b>ООО «ТопФасад»</b> Тел. 220-41-12; 220-41-13 www.topfacade.ru e-mail: info@topfacade.ru	<i>Лист</i>	<i>Листов</i>	<i>Масштаб</i>
<i>Заказчик</i>				8	8	M1.5
<i>Цвет</i>				<i>№ чертежа</i>		<i>Масса, кг</i>
<i>Количество</i>				8		10.4