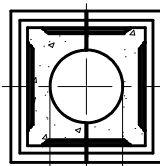
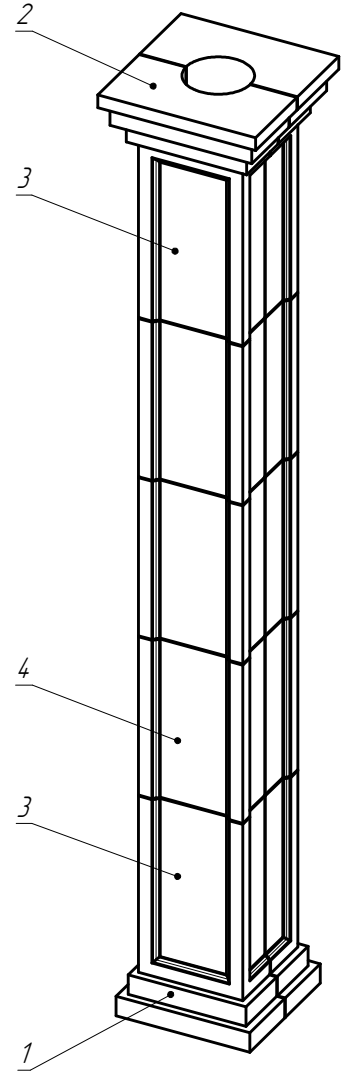


A-A



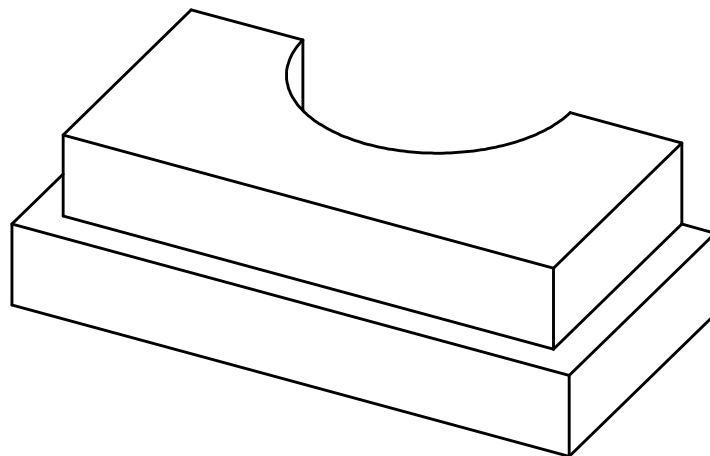
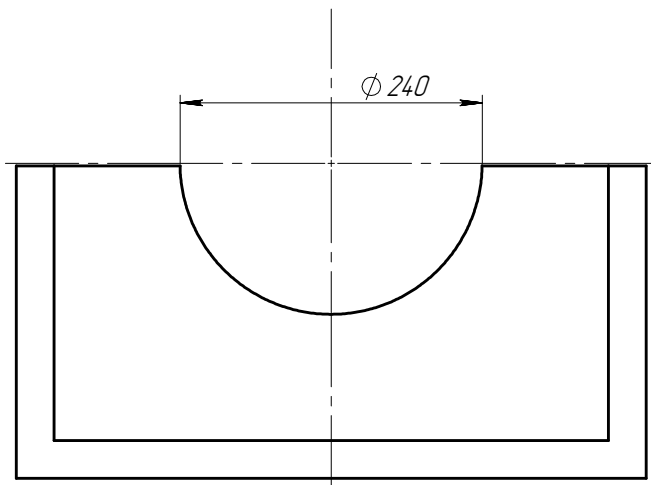
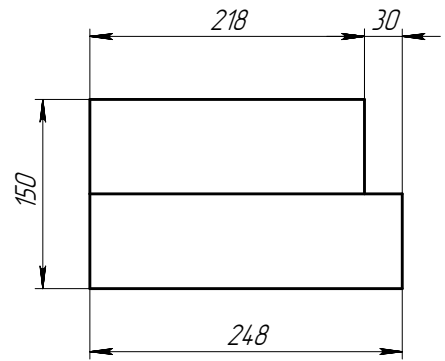
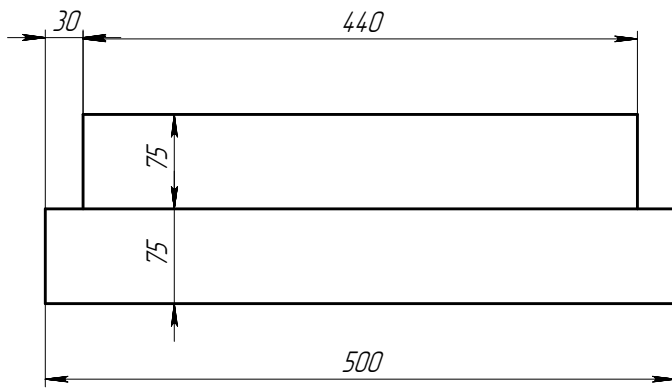
Ø 240



Поз.	Обозначение	Наименование	Кол-во	Масса
1	КВ39Q	База колонны	2	29.0
2	КК39Q	Капитель колонны	2	48.8
3	КТ39Q-1	Тело колонны	4	64.9
4	КТ39Q-2	Тело колонны	6	56.9

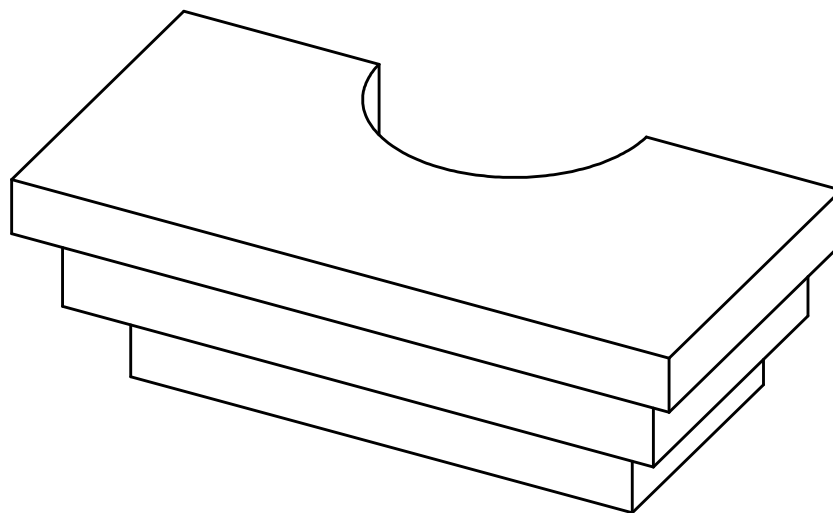
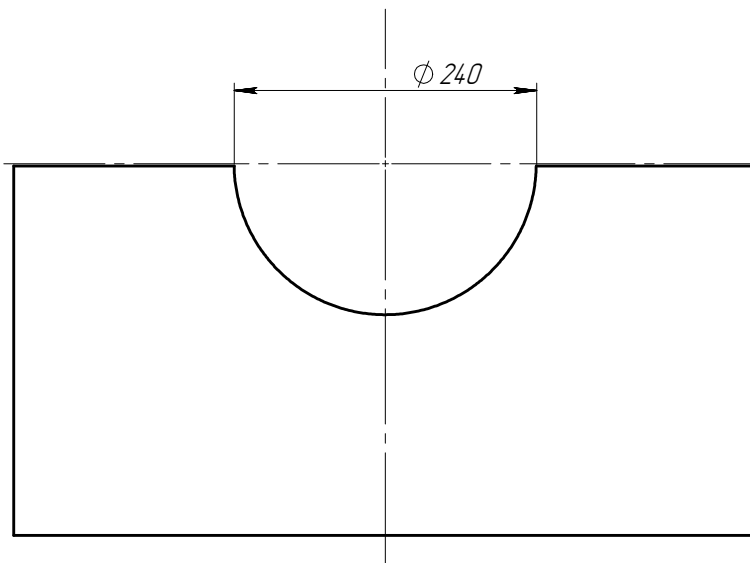
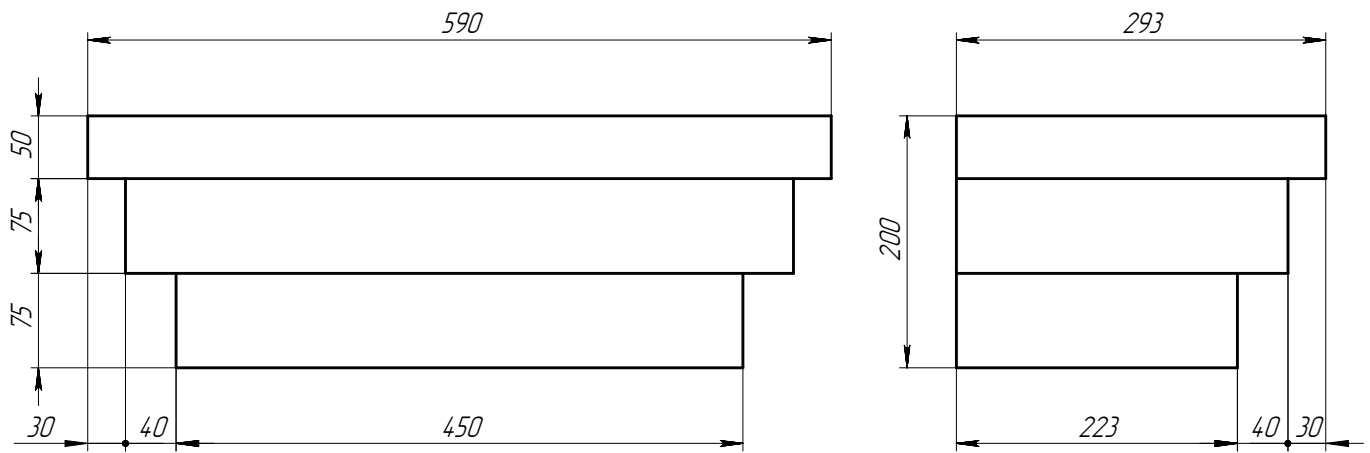
\* Размеры для справок.

	Подпись	Дата	K39Q			
Проектировщик	Медведев А.И.	18.04.2015				
Архитектор			Проект: « <b>ООО «ТопФасад»</b> Тел. 220-41-12; 220-41-13 www.topfacade.ru e-mail: info@topfacade.ru	Лист	Листов	Масштаб
Заказчик				1	6	M1:25
Цвет				№ чертежа	Масса	
Количество				1	757 кг.	

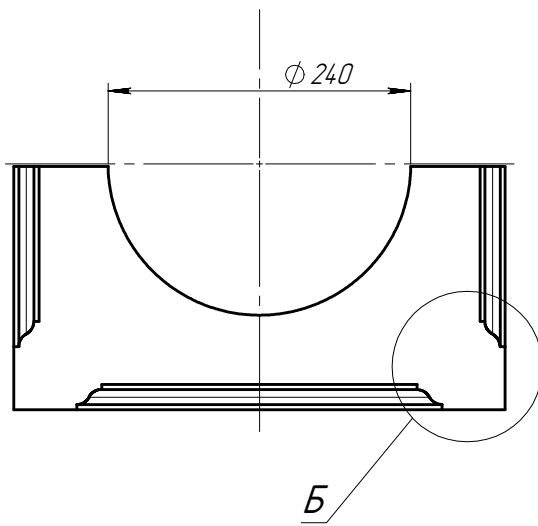
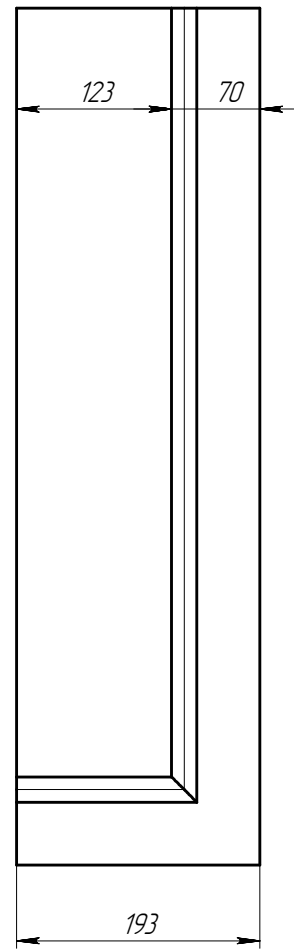
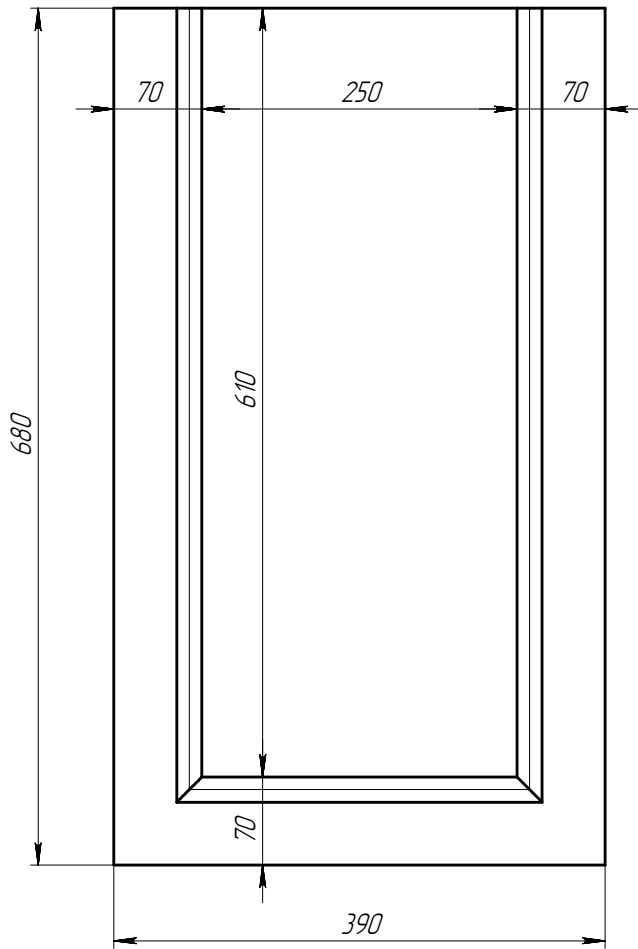


Z:\Проекты\ЛВРАРУ\Ю. Колыны\К390\К390

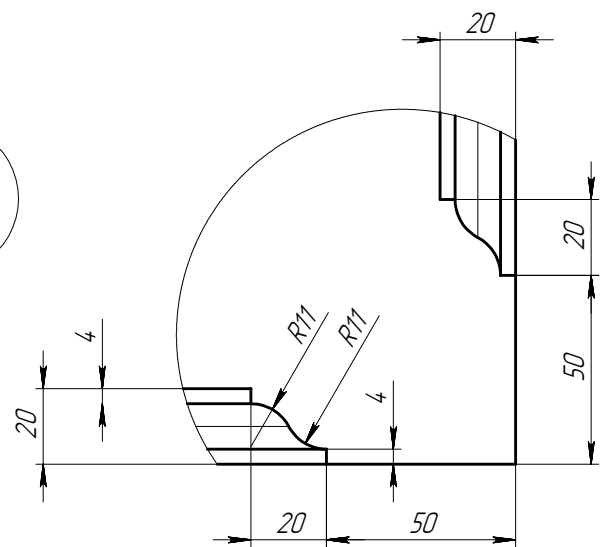
	<i>Подпись</i>	<i>Дата</i>	<b>KB39Q</b>			
<i>Проектировщик</i>	<i>Медведев А.И.</i>	<i>18.04.2015</i>				
<i>Архитектор</i>			Проект: « <b>ТопФасад</b> » Тел. 220-41-12; 220-41-13 www.topfacade.ru e-mail: info@topfacade.ru	<i>Лист</i>	<i>Листов</i>	<i>Масштаб</i>
<i>Заказчик</i>				2	6	M1:6
<i>Цвет</i>				<i>№ чертежа</i>		<i>Масса</i>
<i>Количество</i>				2		290 кг.



	<i>Подпись</i>	<i>Дата</i>	<b>KK39Q</b>			
<i>Проектировщик</i>	<i>Медведев А.И.</i>	<i>18.04.2015</i>				
<i>Архитектор</i>			Проект: « <b>ТопФасад</b> » Тел. 220-41-12; 220-41-13 www.topfacade.ru e-mail: info@topfacade.ru	<i>Лист</i>	<i>Листов</i>	<i>Масштаб</i>
<i>Заказчик</i>				3	6	M1:6
<i>Цвет</i>				<i>№ чертежа</i>		<i>Масса</i>
<i>Количество</i>				3		48.8 кг.

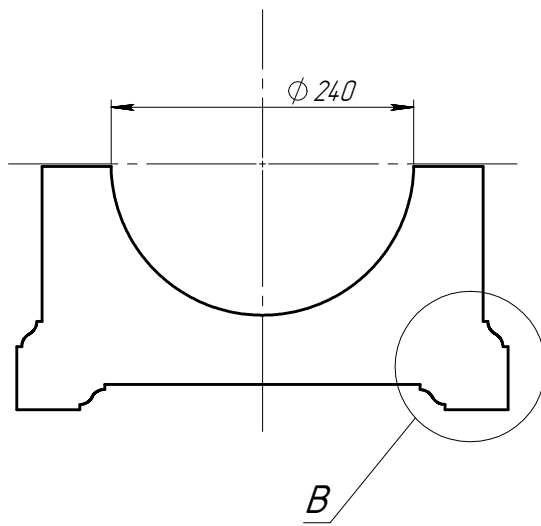
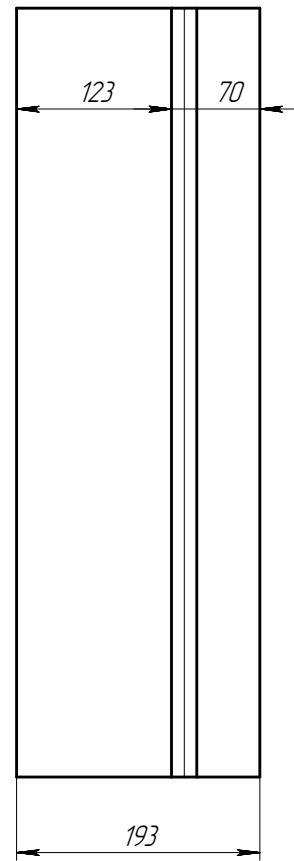
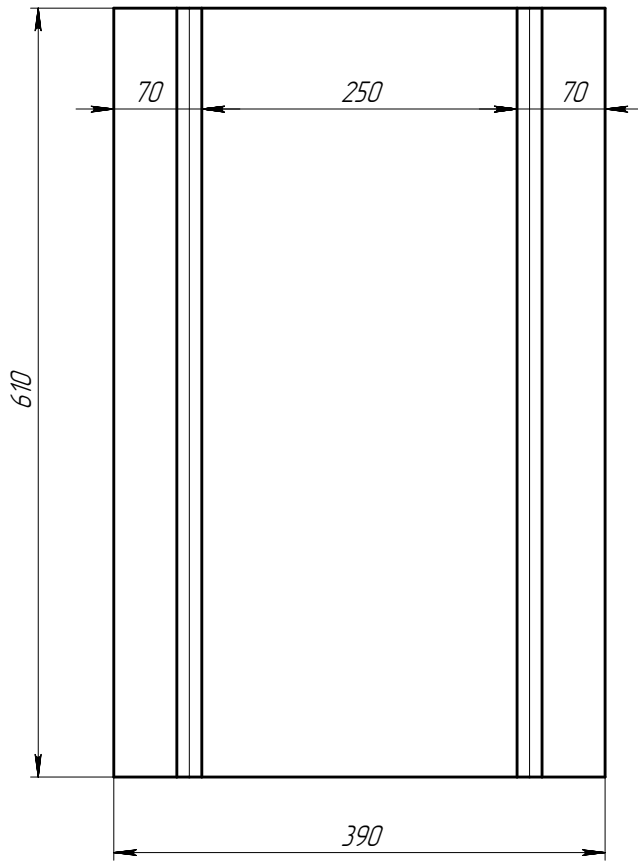


Б (1 : 2)

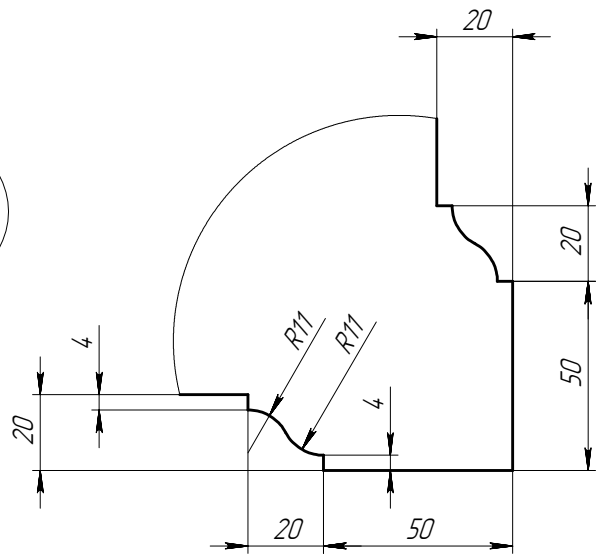


Z:\Проекты\ЛВРАРУ\Ю Колыны\К390\К390

	<i>Подпись</i>	<i>Дата</i>	<b>KT39Q</b>			
<i>Проектировщик</i>	Медведев А.И.	18.04.2015				
<i>Архитектор</i>			Проект: « <b>ООО «ТопФасад»</b> Тел. 220-41-12; 220-41-13 www.topfacade.ru e-mail: info@topfacade.ru	<i>Лист</i>	<i>Листов</i>	<i>Масштаб</i>
<i>Заказчик</i>				4	6	M1:6
<i>Цвет</i>				<i>№ чертежа</i>		<i>Масса</i>
<i>Количество</i>				4		64.9 кг.

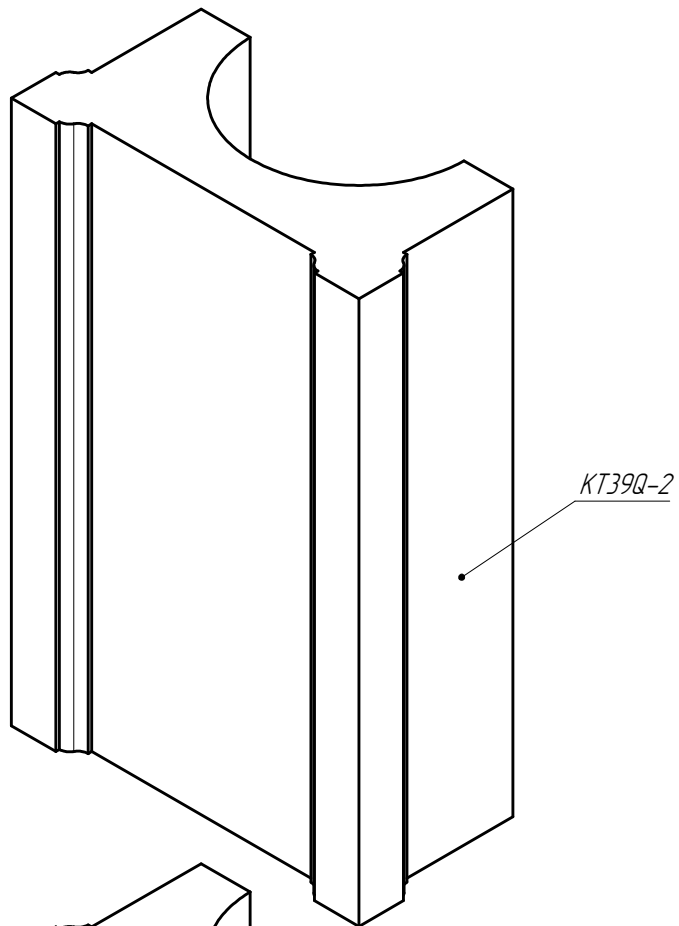


*B (1 : 2)*

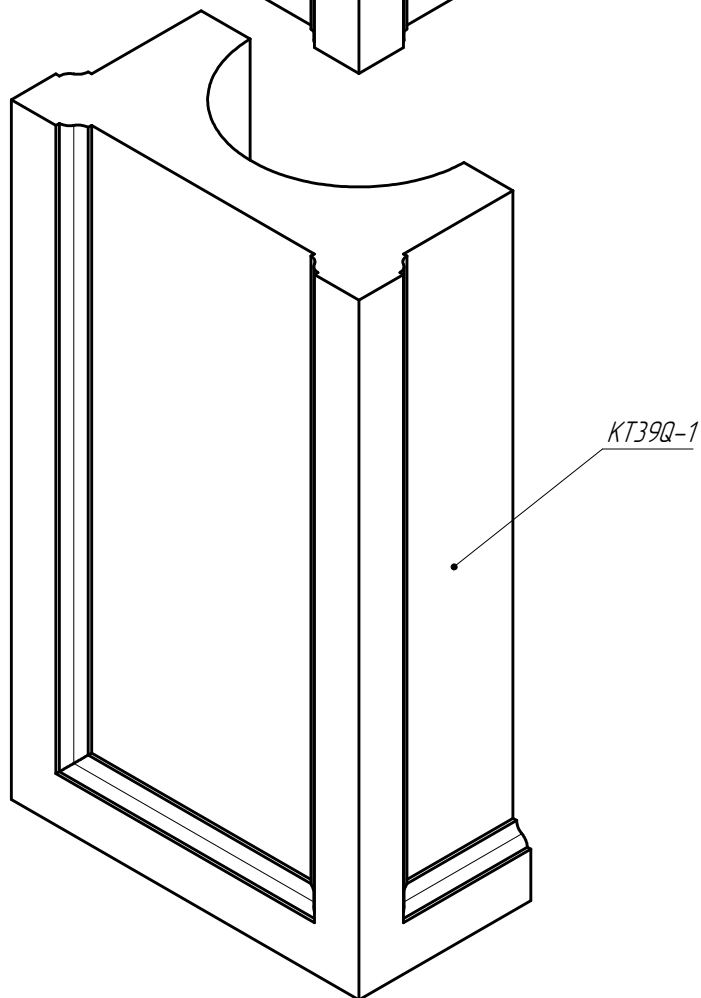


Z:\Проекты\ЛВРАРУ\Ю. Колыны\К390\К390

	<i>Подпись</i>	<i>Дата</i>	<b>KT39Q</b>			
<i>Проектировщик</i>	<i>Медведев А.И.</i>	<i>18.04.2015</i>				
<i>Архитектор</i>			Проект: « <b>ТопФасад</b> » Тел. 220-41-12; 220-41-13 www.topfacade.ru e-mail: info@topfacade.ru	<i>Лист</i>	<i>Листов</i>	<i>Масштаб</i>
<i>Заказчик</i>				5	6	M1:6
<i>Цвет</i>				<i>№ чертежа</i>		<i>Масса</i>
<i>Количество</i>				5		56.9 кг.



KT39Q-2



KT39Q-1

	<i>Подпись</i>	<i>Дата</i>	<b>KT39Q</b>			
<i>Проектировщик</i>	<i>Медведев А.И.</i>	<i>18.04.2015</i>	Проект: « <b>»</b> <b>ООО «ТопФасад»</b> Тел. 220-41-12; 220-41-13 www.topfacade.ru e-mail: info@topfacade.ru	<i>Лист</i>	<i>Листов</i>	<i>Масштаб</i>
<i>Архитектор</i>				6	6	M1:6
<i>Заказчик</i>				<i>№ чертежа</i>		<i>Масса</i>
<i>Цвет</i>				6		64.9 кг.
<i>Количество</i>						