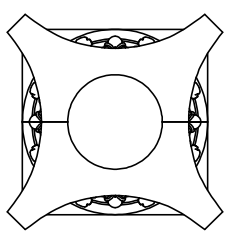
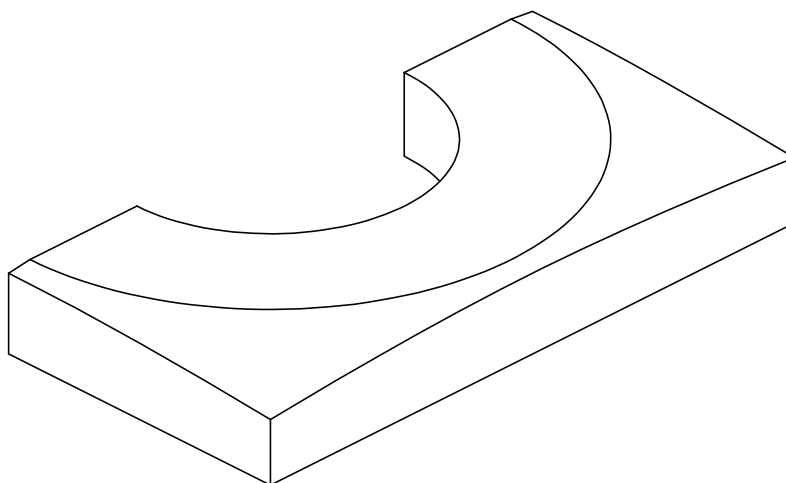
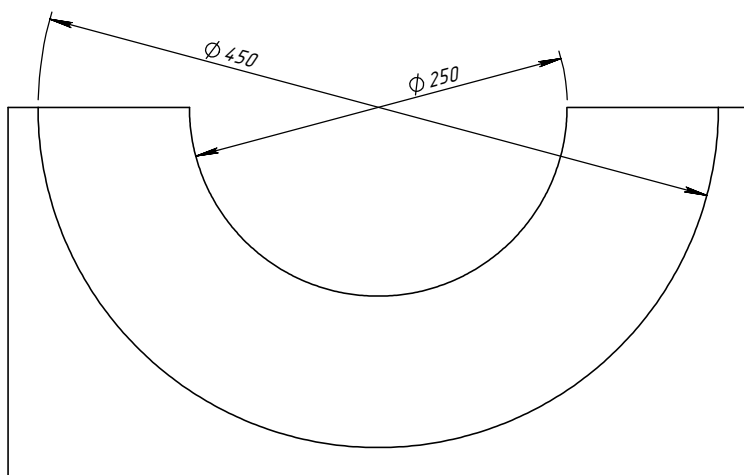
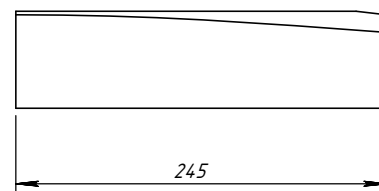
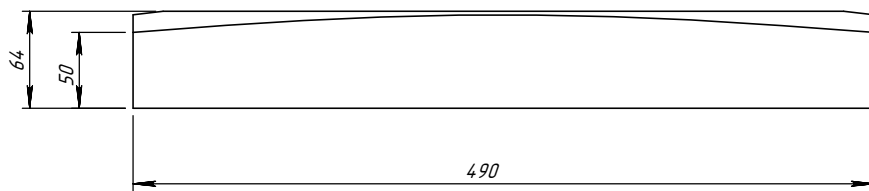


SECTION E-E  
SCALE 1 : 20

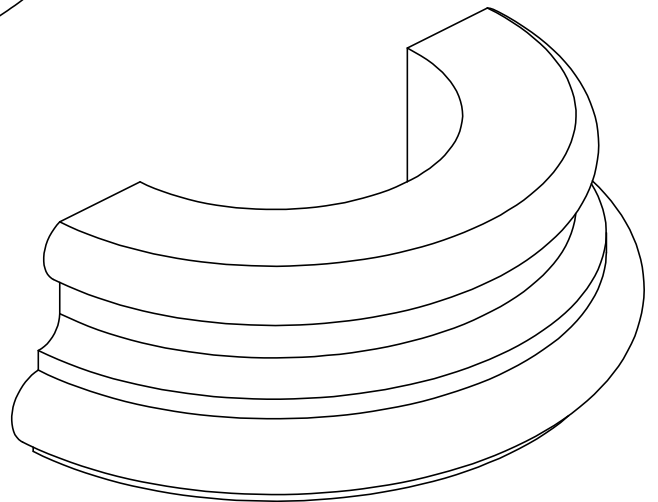
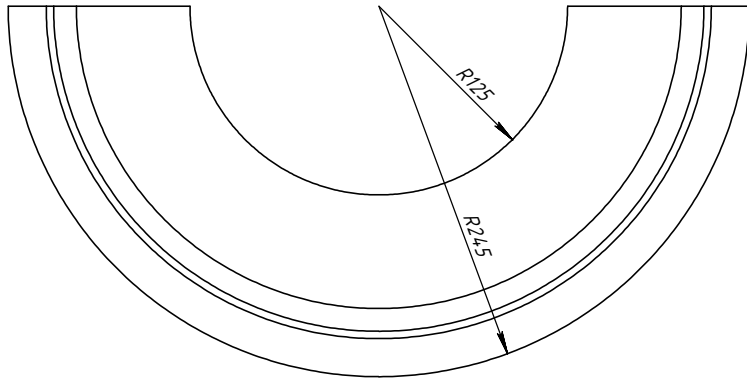
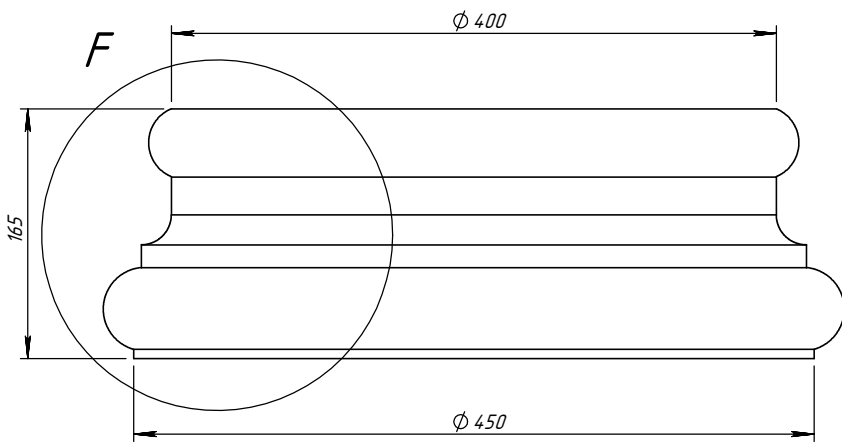


Спецификация			
Поз.	Обозначение	Кол-во	Масса
1	KB39K	2	18.612
2	KK39K+	2	1.71
3	KP39K	2	13.08
4	KK39K	2	34.429
5	KT39K-3	2	42.284
6	KT39K-1	2	66.154
7	KT39K-2	2	62.098

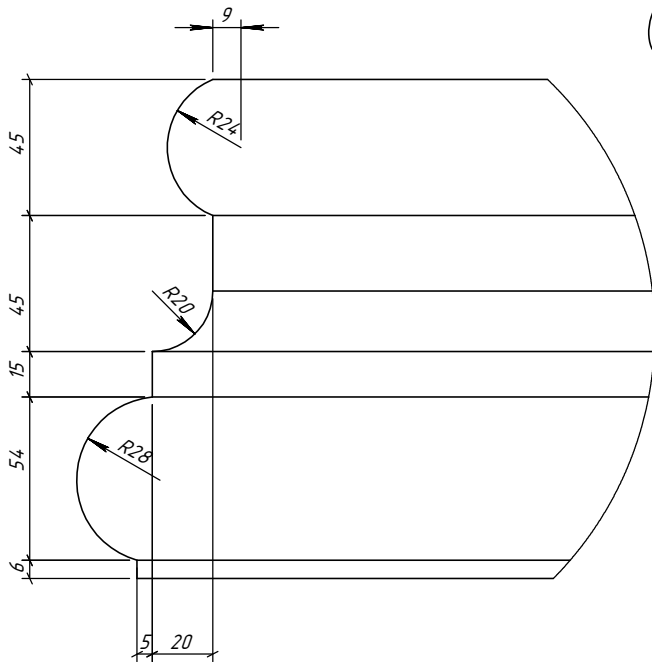
	Подпись	Дата	K39K			
Проектировщик	Медведев А.И.	20.03.2015				
Архитектор			Проект: <b>ООО «ТопФасад»</b> Тел. 220-41-12; 220-41-13 www.topfacade.ru e-mail: info@topfacade.ru	Лист	Листов	Масштаб
Заказчик				1	8	M1:20
Цвет				№ чертежа	Масса	
Количество				1		



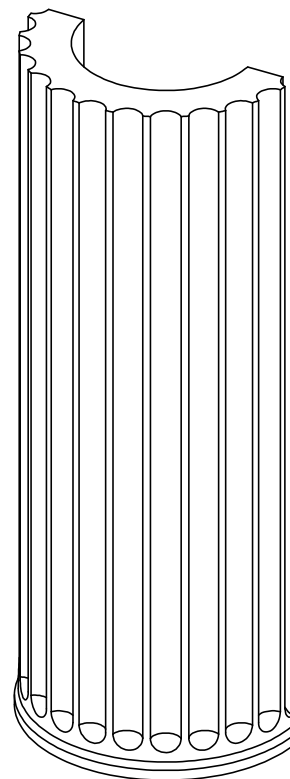
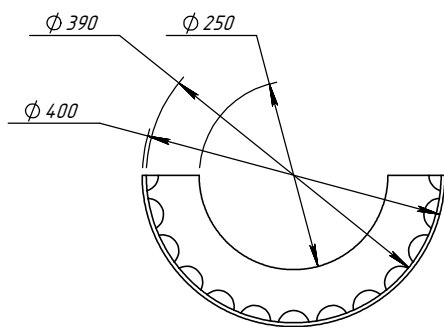
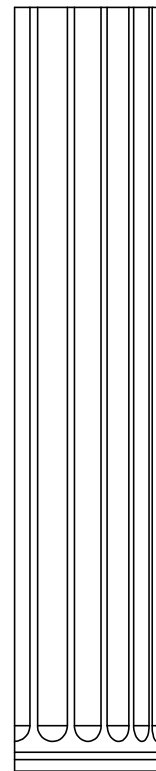
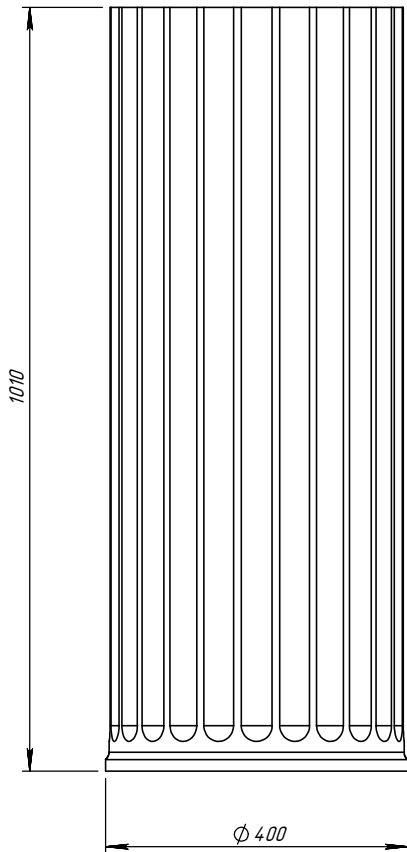
	<i>Подпись</i>	<i>Дата</i>	<b>КР39К</b>			
<i>Проектировщик</i>	<i>Медведев А.И.</i>	<i>20.03.2015</i>				
<i>Архитектор</i>			Проект: <b>ООО «ТопФасад»</b> Тел. 220-41-12; 220-41-13 www.topfacade.ru e-mail: info@topfacade.ru	<i>Лист</i>	<i>Листов</i>	<i>Масштаб</i>
<i>Заказчик</i>				2	8	M1.5
<i>Цвет</i>				<i>№ чертежа</i>	<i>Масса</i>	
<i>Количество</i>				2		



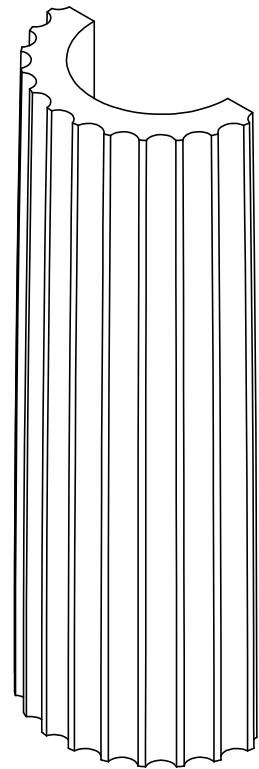
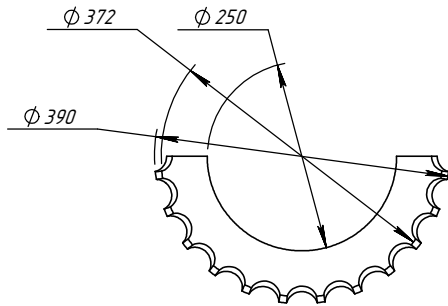
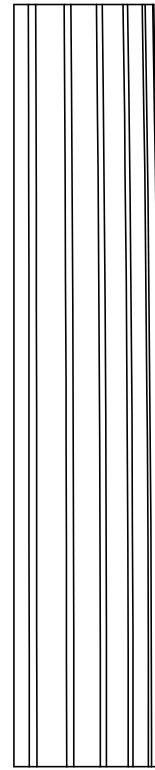
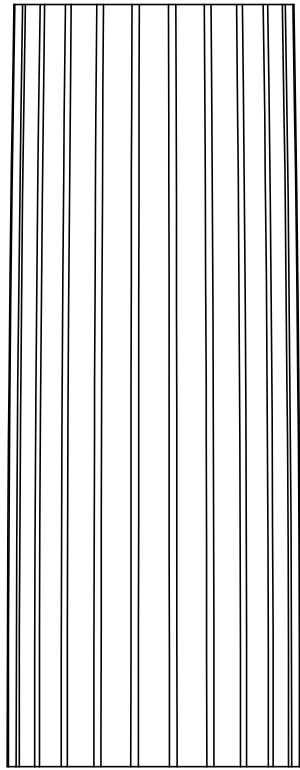
DETAIL F  
SCALE 2 : 5



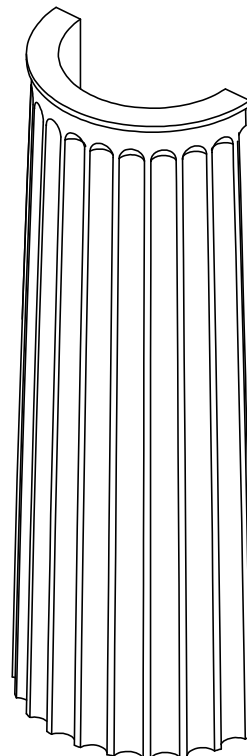
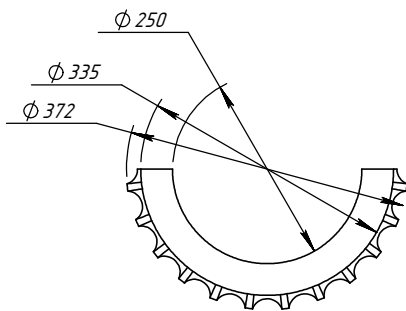
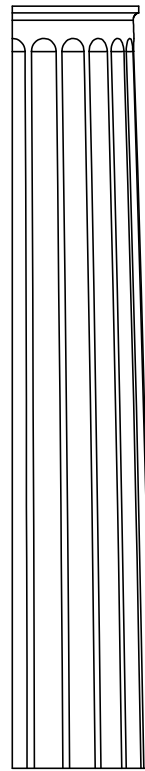
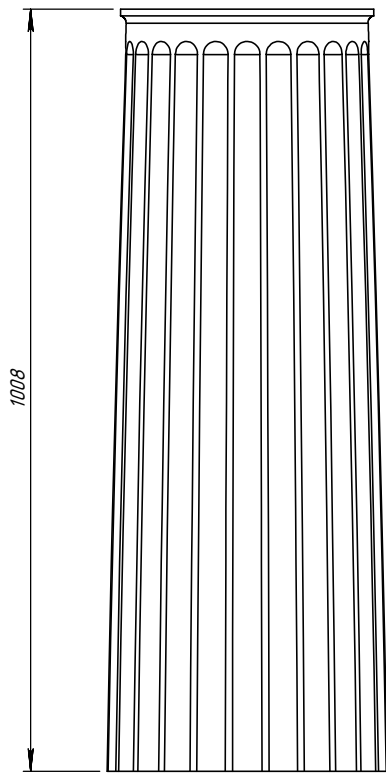
	Подпись	Дата	КВ39К			
Проектировщик	Медведев А.И.	20.03.2015	Проект: <b>ООО «ТопФасад»</b> Тел. 220-41-12; 220-41-13 www.topfacade.ru e-mail: info@topfacade.ru	Лист	Листов	Масштаб
Архитектор				3	8	M1.5
Заказчик				№ чертежа		Масса
Цвет						
Количество				3		



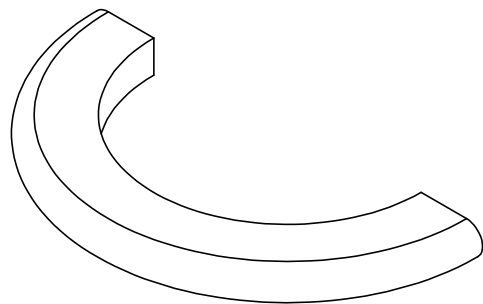
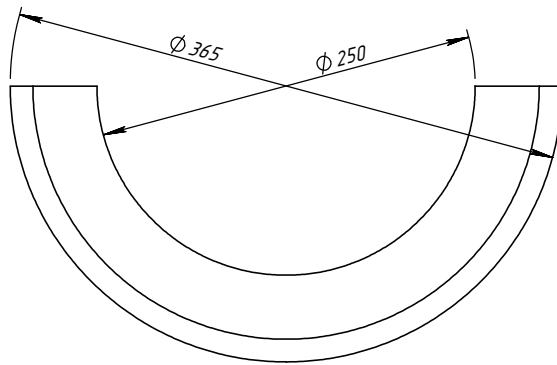
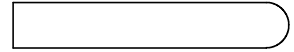
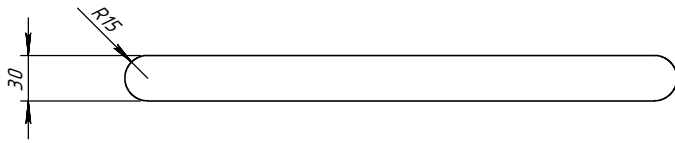
	<i>Подпись</i>	<i>Дата</i>	<b>КТ39К-1</b>			
<i>Проектировщик</i>	<i>Медведев А.И.</i>	<i>20.03.2015</i>				
<i>Архитектор</i>			<b>Проект:</b> <b>ООО «ТопФасад»</b> Тел. 220-41-12; 220-41-13 www.topfacade.ru e-mail: info@topfacade.ru	<i>Лист</i>	<i>Листов</i>	<i>Масштаб</i>
<i>Заказчик</i>				4	8	M 1:10
<i>Цвет</i>				<i>№ чертежа</i>	<i>Масса</i>	
<i>Количество</i>				4		



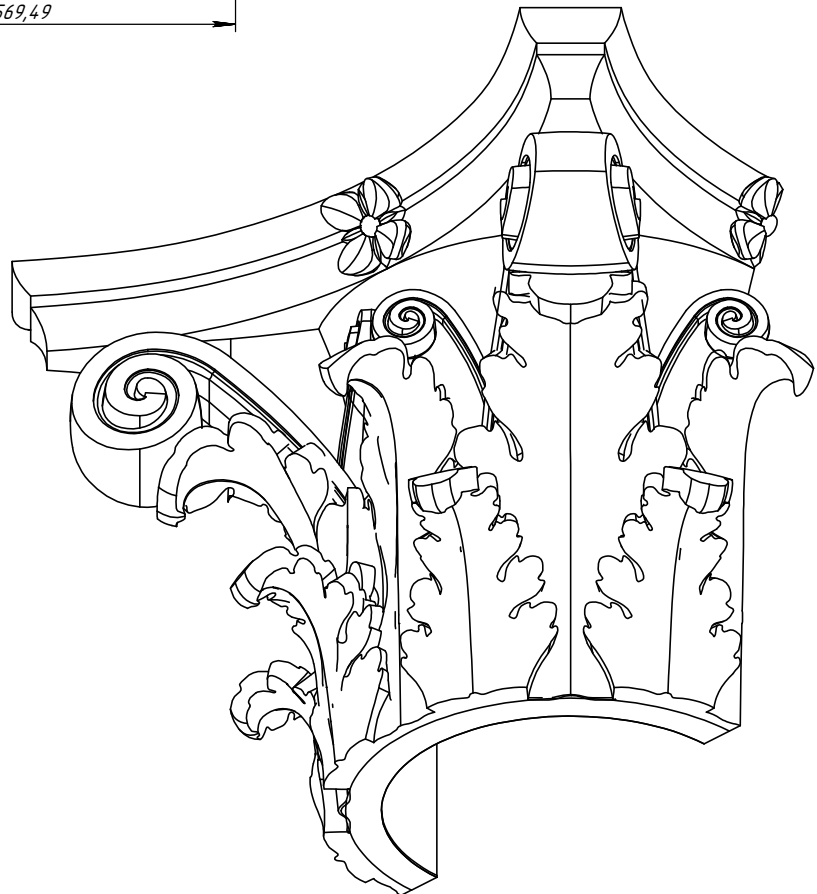
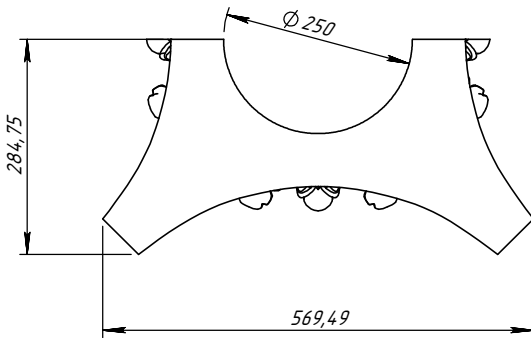
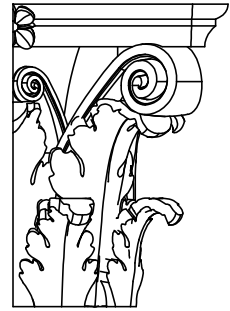
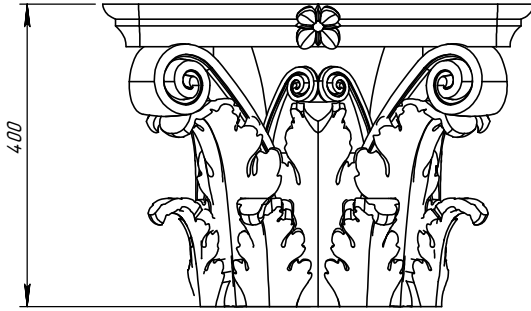
	<i>Подпись</i>	<i>Дата</i>	<b>КТ39К-2</b>			
<i>Проектировщик</i>	<i>Медведев А.И.</i>	<i>20.03.2015</i>				
<i>Архитектор</i>			Проект: <b>ООО «ТопФасад»</b> Тел. 220-41-12; 220-41-13 www.topfacade.ru e-mail: info@topfacade.ru	<i>Лист</i>	<i>Листов</i>	<i>Масштаб</i>
<i>Заказчик</i>				5	8	M 1:10
<i>Цвет</i>				<i>№ чертежа</i>		<i>Масса</i>
<i>Количество</i>				5		



	<i>Подпись</i>	<i>Дата</i>	<b>КТ39К</b>			
<i>Проектировщик</i>	<i>Медведев А.И.</i>	<i>20.03.2015</i>				
<i>Архитектор</i>			<b>Проект:</b> <b>ООО «ТопФасад»</b> Тел. 220-41-12; 220-41-13 www.topfacade.ru e-mail: info@topfacade.ru	<i>Лист</i>	<i>Листов</i>	<i>Масштаб</i>
<i>Заказчик</i>				6	8	M1:10
<i>Цвет</i>				<i>№ чертежа</i>		<i>Масса</i>
<i>Количество</i>				6		



	<i>Подпись</i>	<i>Дата</i>	<b>КК39К+</b>			
<i>Проектировщик</i>	<i>Медведев А.И.</i>	<i>20.03.2015</i>				
<i>Архитектор</i>			Проект: <b>ООО «ТопФасад»</b> Тел. 220-41-12; 220-41-13 www.topfacade.ru e-mail: info@topfacade.ru	<i>Лист</i>	<i>Листов</i>	<i>Масштаб</i>
<i>Заказчик</i>				7	8	M1.5
<i>Цвет</i>				<i>№ чертежа</i>		<i>Масса</i>
<i>Количество</i>				7		



	<i>Подпись</i>	<i>Дата</i>	<b>КК39К</b>			
<i>Проектировщик</i>	<i>Медведев А.И.</i>	<i>20.03.2015</i>				
<i>Архитектор</i>			Проект: <b>ООО «ТопФасад»</b> Тел. 220-41-12; 220-41-13 www.topfacade.ru e-mail: info@topfacade.ru	<i>Лист</i>	<i>Листов</i>	<i>Масштаб</i>
<i>Заказчик</i>				8	8	M 1:10
<i>Цвет</i>				<i>№ чертежа</i>	<i>Масса</i>	
<i>Количество</i>				8		