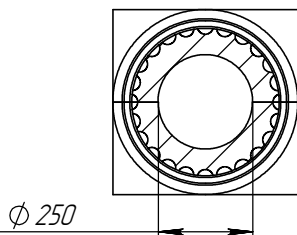
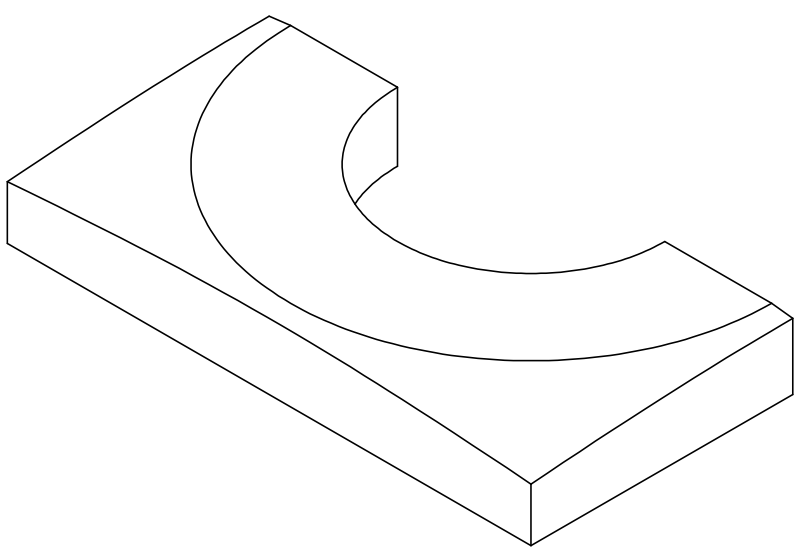
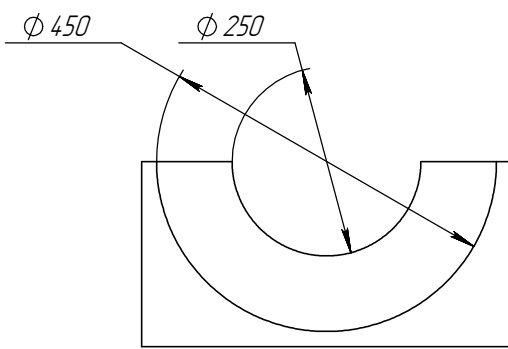
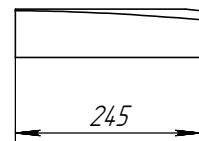
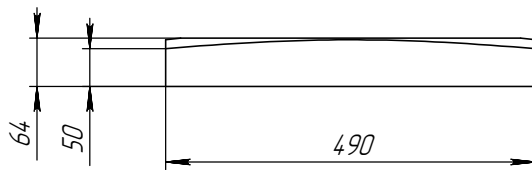


**A-A**

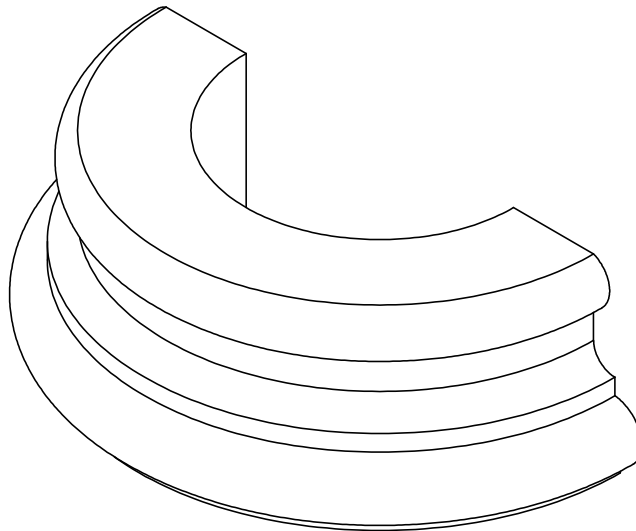
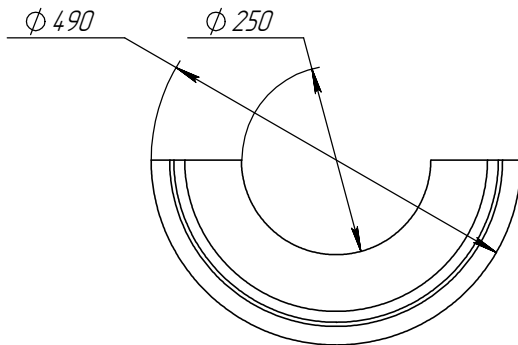
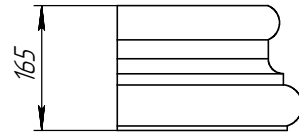
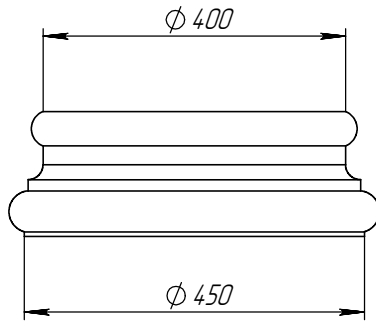


Поз.	Обозначение	Наименование	Кол-во
1	КВ39К	База колонны	2
2	КК32I	Капитель колонны	2
3	КК39К+	Астрагал	2
4	КР39К	Плинт	2
5	КТ39К-2	Тело колонны	2
6	КТ39К-3	Тело колонны	2
7	КТ39К-1	Тело колонны	2

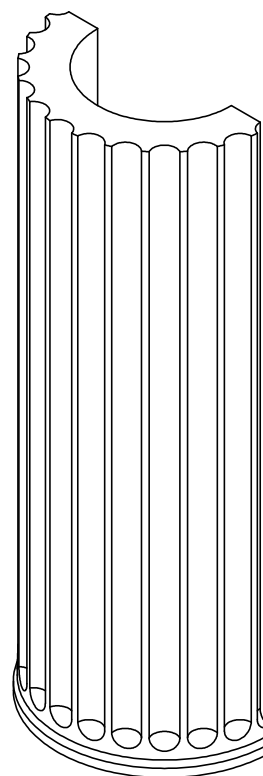
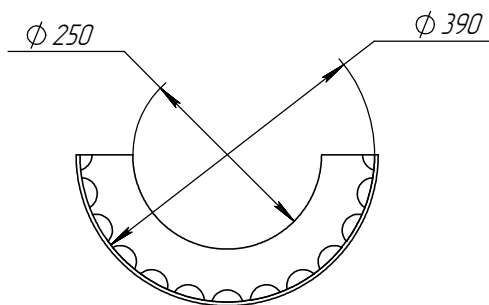
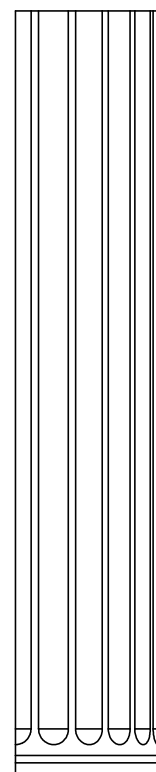
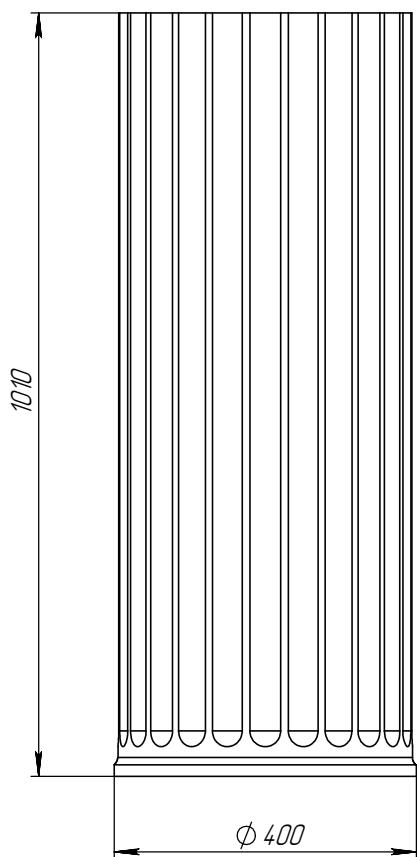
	Подпись	Дата	К39I		
Проектировщик	Медведев А.И.	23.03.2015	Проект: ООО "ТопФасад" Тел. 220-41-12; 220-41-13 www.topfacade.ru e-mail: info@topfacade.ru	Лист	Листов
Архитектор				1	8
Заказчик				№ чертежа	Масштаб
Цвет					М1:20
Количество				1	483.88
Количество					Масса



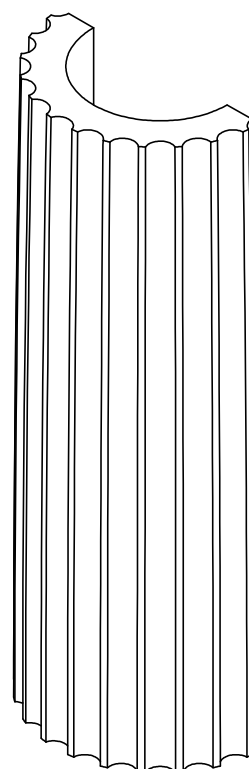
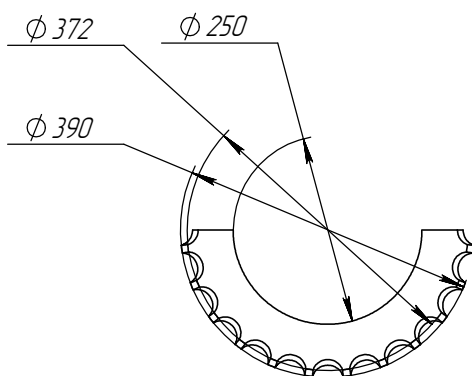
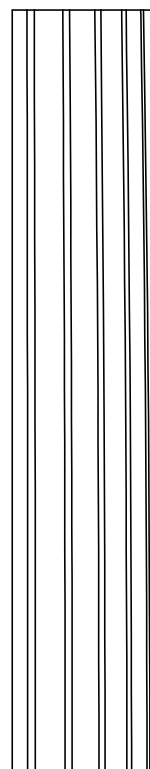
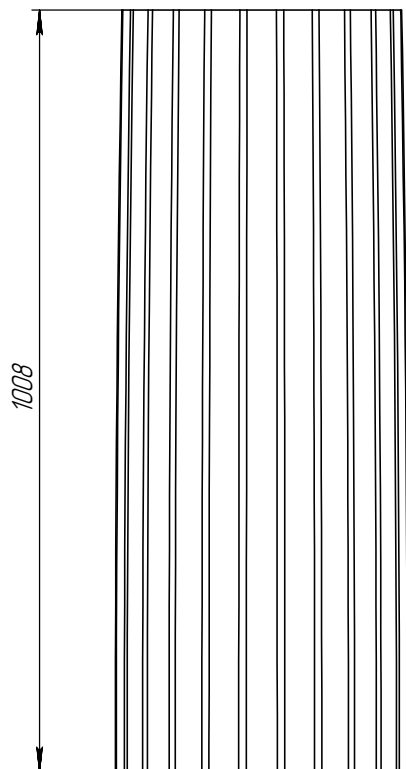
	<i>Подпись</i>	<i>Дата</i>	<b>КР39К</b>			
<i>Проектировщик</i>	<i>Медведев А.И.</i>	<i>23.03.2015</i>				
<i>Архитектор</i>			Проект: <b>ООО "ТопФасад"</b> Тел. 220-41-12; 220-41-13 www.topfacade.ru e-mail: info@topfacade.ru	<i>Лист</i>	<i>Листов</i>	<i>Масштаб</i>
<i>Заказчик</i>				2	8	M 1:10
<i>Цвет</i>				<i>№ чертежа</i>		<i>Масса</i>
<i>Количество</i>				2		13.08



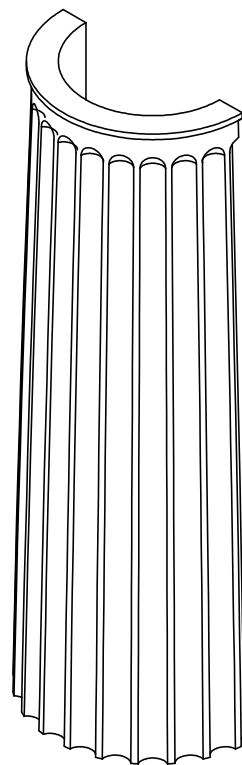
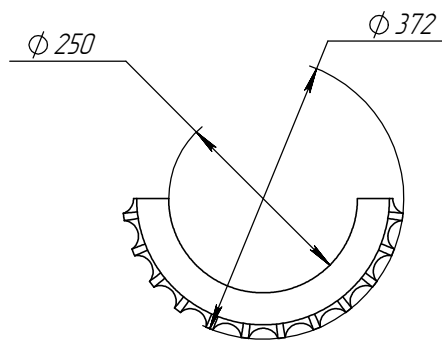
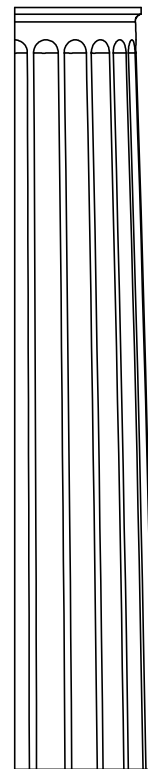
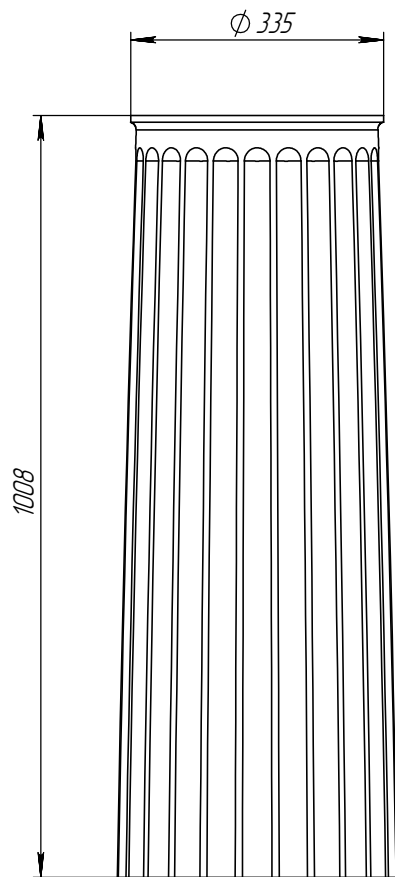
	<i>Подпись</i>	<i>Дата</i>	<b>KB39K</b>			
<i>Проектировщик</i>	<i>Медведев А.И.</i>	<i>23.03.2015</i>	Проект: <b>ООО "ТопФасад"</b> Тел. 220-41-12; 220-41-13 <a href="http://www.topfacade.ru">www.topfacade.ru</a> e-mail: <a href="mailto:info@topfacade.ru">info@topfacade.ru</a>	<i>Лист</i>	<i>Листов</i>	<i>Масштаб</i>
<i>Архитектор</i>				3	8	<i>M 1:10</i>
<i>Заказчик</i>				<i>№ чертежа</i>		<i>Масса</i>
<i>Цвет</i>				3		18.612
<i>Количество</i>						



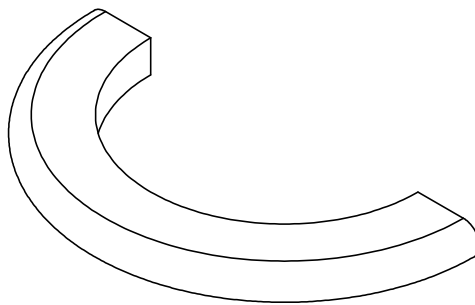
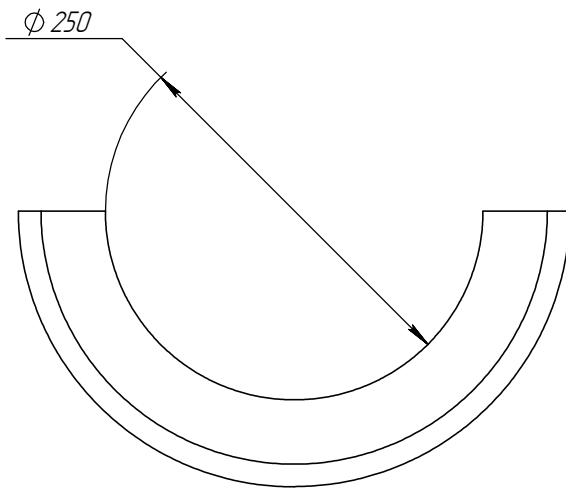
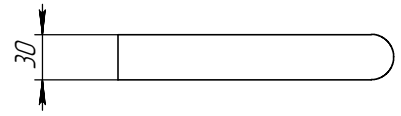
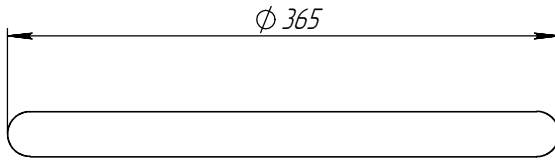
	<i>Подпись</i>	<i>Дата</i>	<b>КТ39К-1</b>			
<i>Проектировщик</i>	<i>Медведев А.И.</i>	<i>23.03.2015</i>				
<i>Архитектор</i>			Проект: <b>ООО "ТопФасад"</b> Тел. 220-41-12; 220-41-13 <a href="http://www.topfacade.ru">www.topfacade.ru</a> e-mail: <a href="mailto:info@topfacade.ru">info@topfacade.ru</a>	<i>Лист</i>	<i>Листов</i>	<i>Масштаб</i>
<i>Заказчик</i>				4	8	<i>М1:10</i>
<i>Цвет</i>				<i>№ чертежа</i>		<i>Масса</i>
<i>Количество</i>				4		66.154



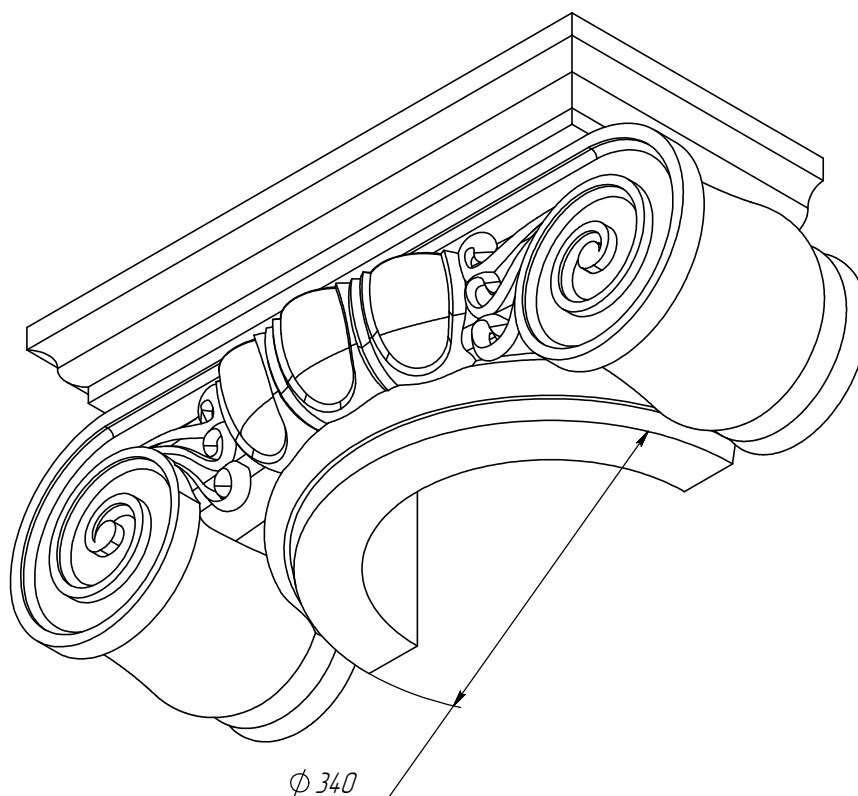
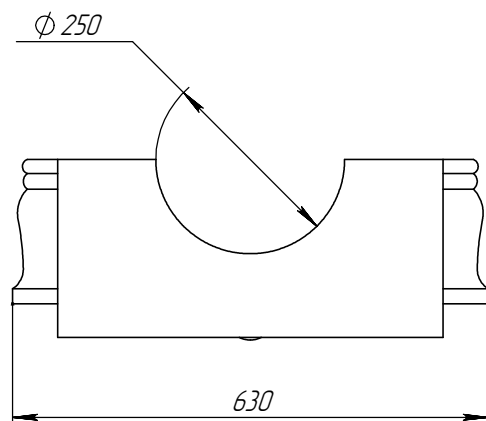
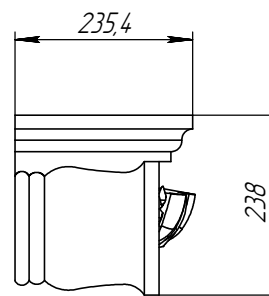
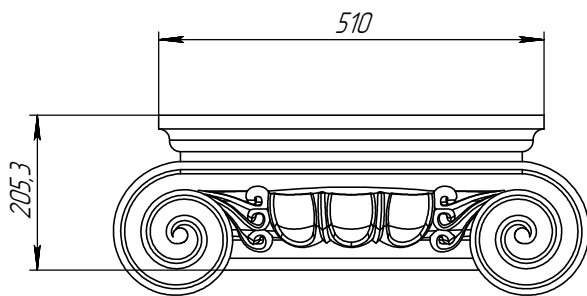
	<i>Подпись</i>	<i>Дата</i>	<b>КТ39К-2</b>			
<i>Проектировщик</i>	<i>Медведев А.И.</i>	<i>23.03.2015</i>	Проект: <b>ООО "ТопФасад"</b> Тел. 220-41-12; 220-41-13 <a href="http://www.topfacade.ru">www.topfacade.ru</a> e-mail: <a href="mailto:info@topfacade.ru">info@topfacade.ru</a>	<i>Лист</i>	<i>Листов</i>	<i>Масштаб</i>
<i>Архитектор</i>				5	8	<i>М 1:10</i>
<i>Заказчик</i>				<i>№ чертежа</i>		<i>Масса</i>
<i>Цвет</i>				5		62.098
<i>Количество</i>						



	<i>Подпись</i>	<i>Дата</i>	<b>КТ39К-3</b>			
<i>Проектировщик</i>	<i>Медведев А.И.</i>	<i>23.03.2015</i>				
<i>Архитектор</i>			Проект: <b>ООО "ТопФасад"</b> Тел. 220-41-12; 220-41-13 www.topfacade.ru e-mail: info@topfacade.ru	<i>Лист</i>	<i>Листов</i>	<i>Масштаб</i>
<i>Заказчик</i>				6	8	<i>М1:10</i>
<i>Цвет</i>				<i>№ чертежа</i>		<i>Масса</i>
<i>Количество</i>				6		42284



	<i>Подпись</i>	<i>Дата</i>	<b>КК39К+</b>			
<i>Проектировщик</i>	<i>Медведев А.И.</i>	<i>23.03.2015</i>	Проект: <b>ООО "ТопФасад"</b> Тел. 220-41-12; 220-41-13 www.topfacade.ru e-mail: info@topfacade.ru	<i>Лист</i>	<i>Листов</i>	<i>Масштаб</i>
<i>Архитектор</i>				7	8	M1:5
<i>Заказчик</i>				<i>№ чертежа</i>		<i>Масса</i>
<i>Цвет</i>				7		1.71
<i>Количество</i>						



	<i>Подпись</i>	<i>Дата</i>	<b>KK321</b>			
<i>Проектировщик</i>	<i>Медведев А.И.</i>	<i>23.03.2015</i>	Проект: <b>ООО "ТопФасад"</b> Тел. 220-41-12; 220-41-13 <a href="http://www.topfacade.ru">www.topfacade.ru</a> e-mail: <a href="mailto:info@topfacade.ru">info@topfacade.ru</a>	<i>Лист</i>	<i>Листов</i>	<i>Масштаб</i>
<i>Архитектор</i>				8	8	M1:10
<i>Заказчик</i>				<i>№ чертежа</i>		<i>Масса</i>
<i>Цвет</i>				8		38.004
<i>Количество</i>						