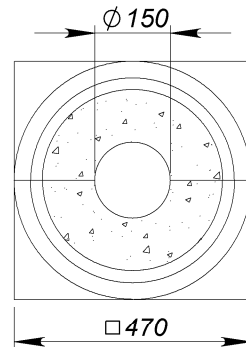
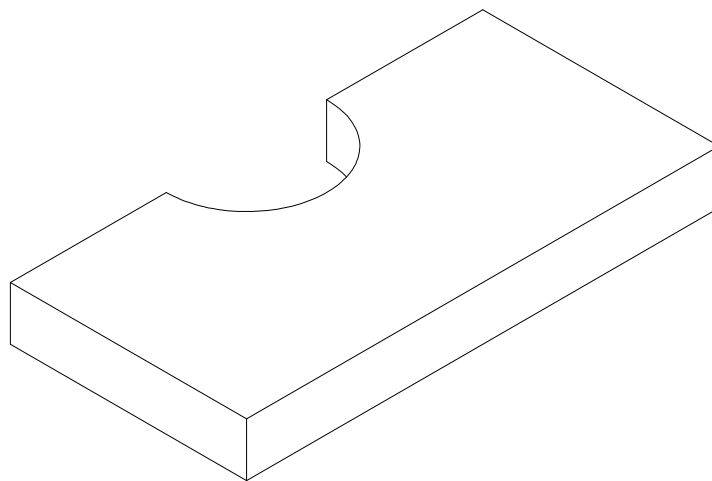
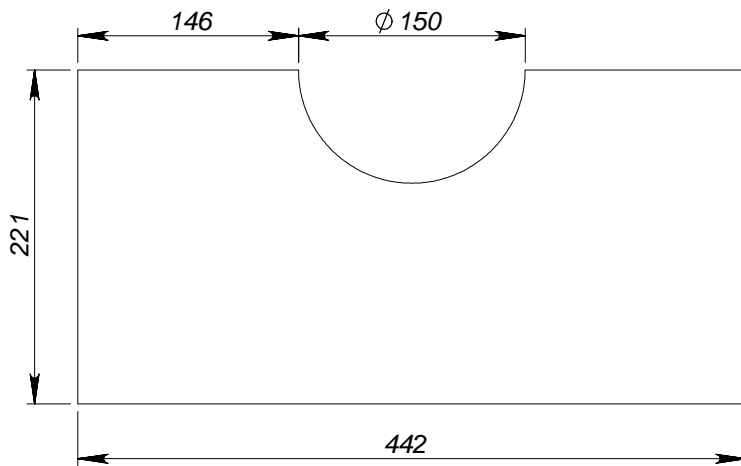
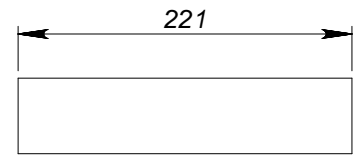
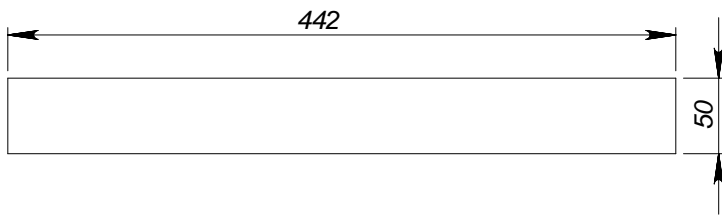


SECTION C-C

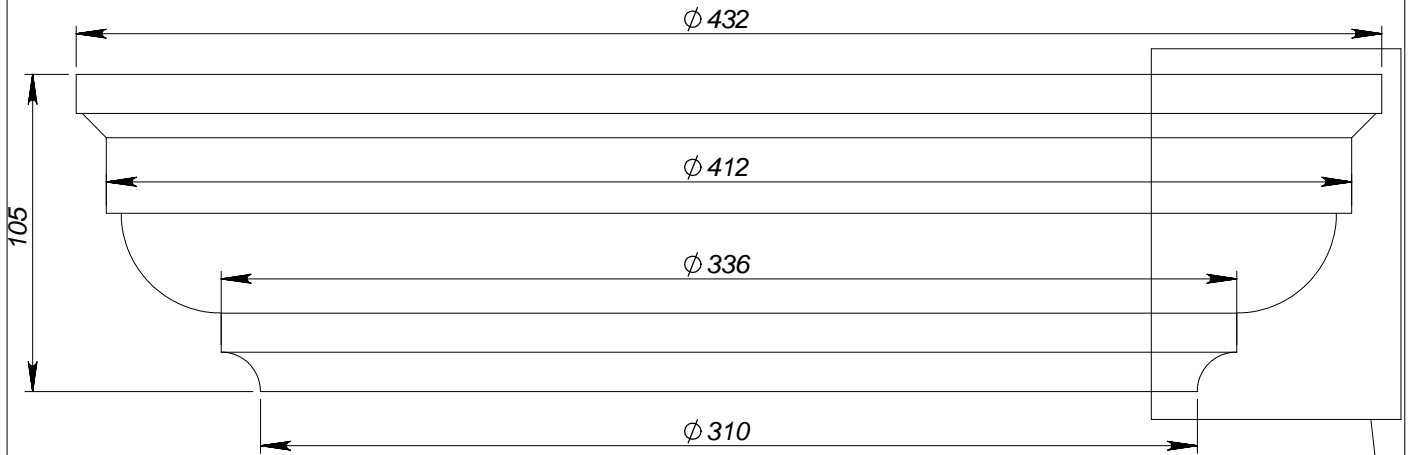


Спецификация		
Поз.	Обозначение	Кол-во
1	КА36Т	2
2	КВ36Т-2	2
3	КК36Т-2	2
4	КР36Т-2	2
5	КТ36Т-1	2
6	КТ36Т-2	2
7	КТ36Т-3	2
8	КТ36Т-4	2

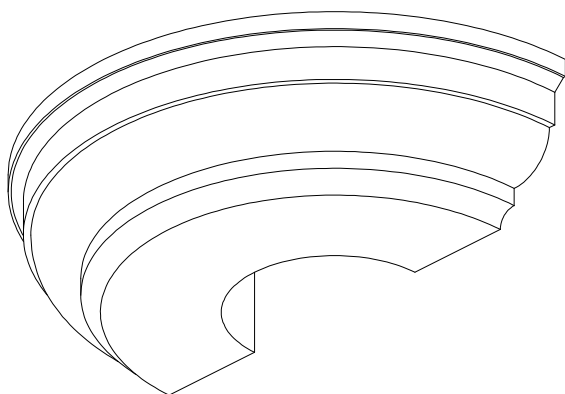
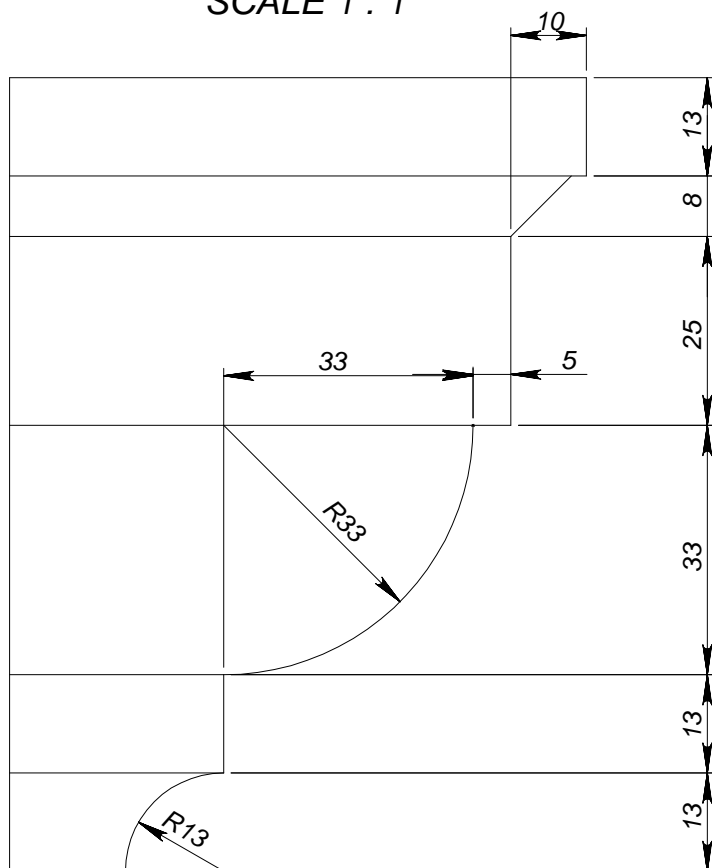
	<i>Подпись</i>	<i>Дата</i>	К36Т			
<i>Проектировщик</i>	Хайруллин А.Т.	28.02.2008				
<i>Архитектор</i>			<i>Проект:</i> ООО "ТопФасад" Тел. 220-41-12; 220-41-13 www.topfacade.ru e-mail: info@topfacade.ru	<i>Лист</i>	<i>Листов</i>	<i>Масштаб</i>
<i>Заказчик</i>				1	9	М1:15
<i>Цвет</i>				<i>№ чертежа</i>	<i>Масса</i>	
<i>Количество</i>				1	466.81	



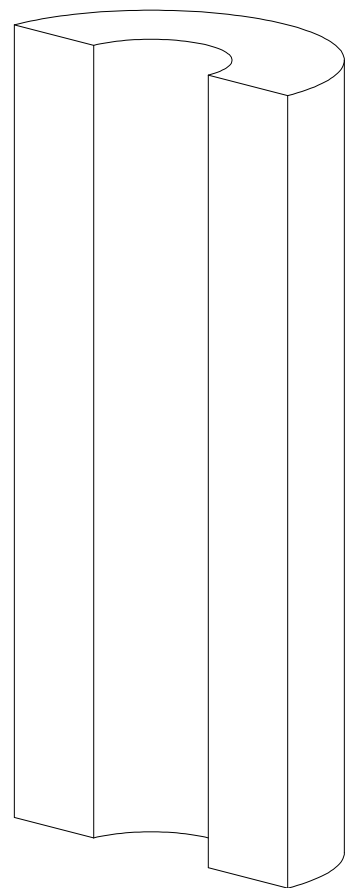
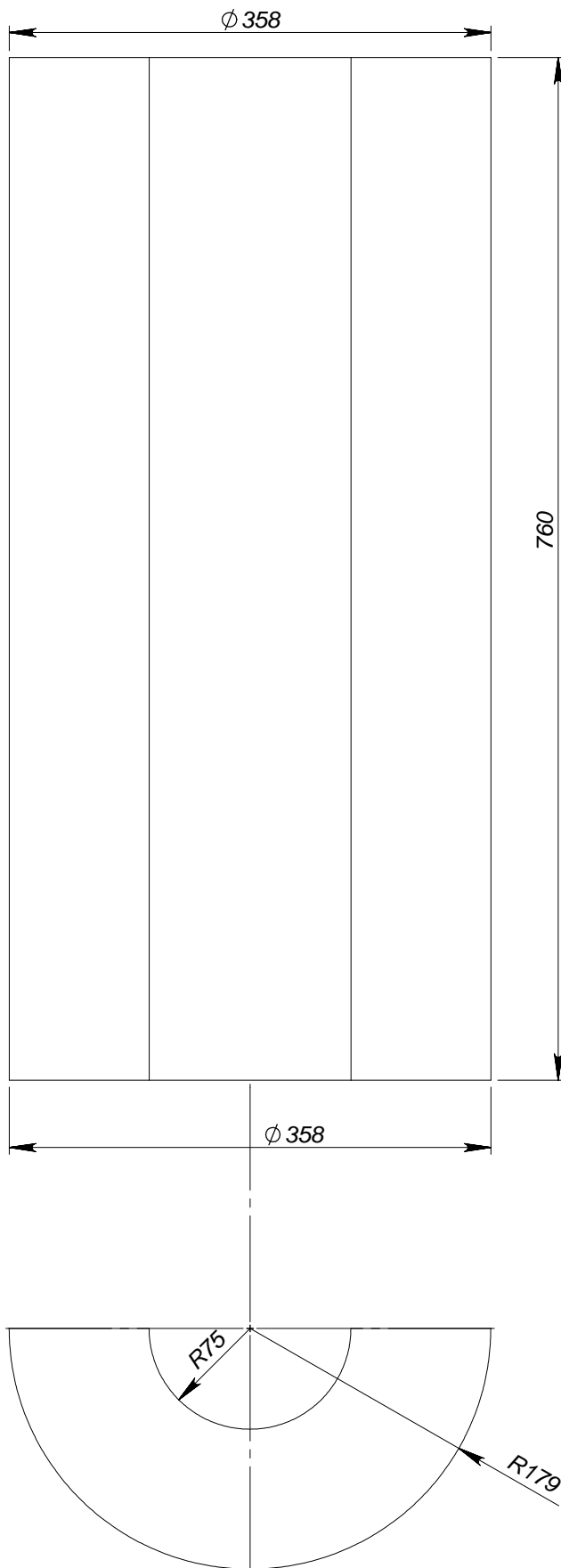
	<i>Подпись</i>	<i>Дата</i>	КАЗ6Т			
<i>Проектировщик</i>	<i>Хайруллин А.Т.</i>	<i>28.02.2008</i>				
<i>Архитектор</i>			Проект: ООО "ТопФасад" Тел. 220-41-12; 220-41-13 www.topfacade.ru e-mail: info@topfacade.ru	<i>Лист</i>	<i>Листов</i>	<i>Масштаб</i>
<i>Заказчик</i>				2	9	M1:5
<i>Цвет</i>				<i>№ чертежа</i>		<i>Масса</i>
<i>Количество</i>				2		11.62



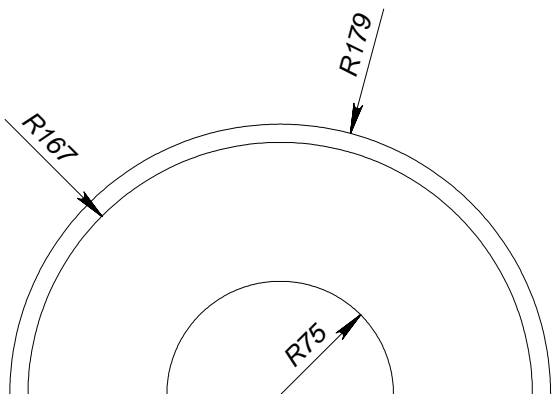
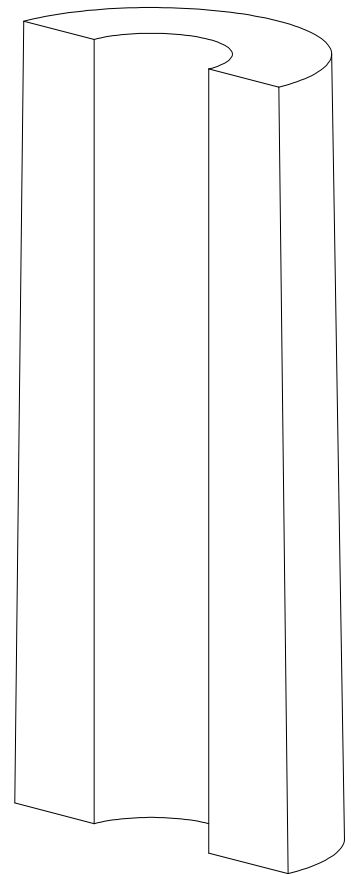
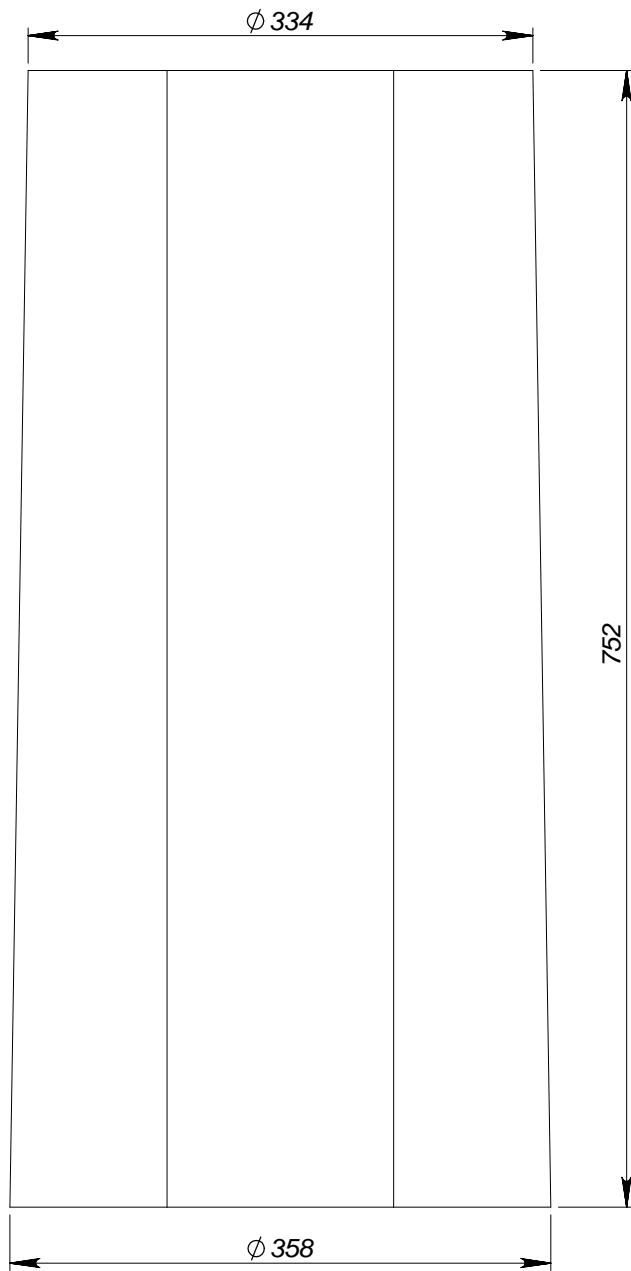
DETAIL D
SCALE 1 : 1



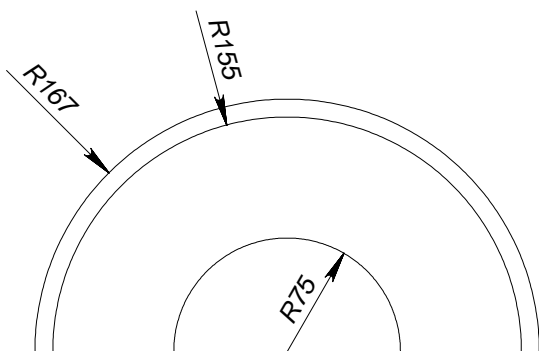
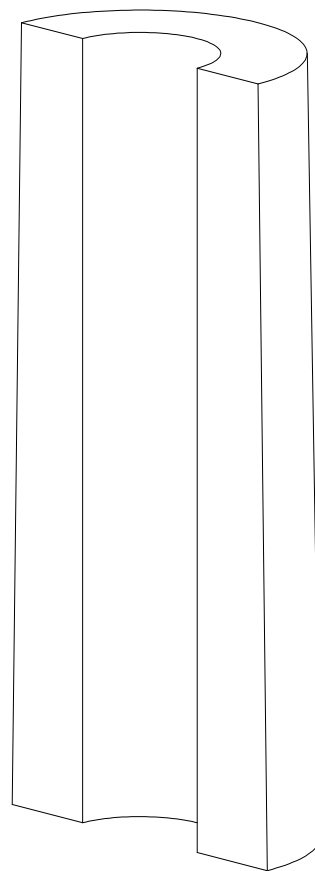
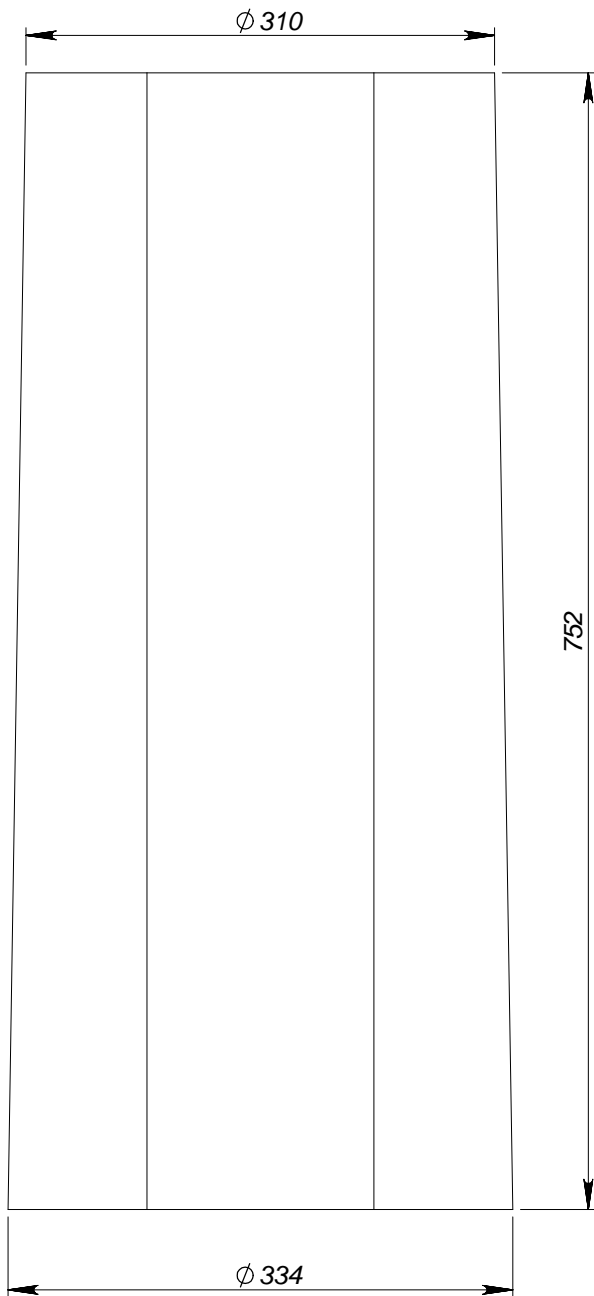
	Подпись	Дата	КК36Т-2			
Проектировщик	Хайруллин А.Т.	28.02.2008	Проект: ООО "ТопФасад" Тел. 220-41-12; 220-41-13 www.topfacade.ru e-mail: info@topfacade.ru	Лист	Листов	Масштаб
Архитектор				3	9	М1:2.5
Заказчик				№ чертежа		Масса
Цвет				3		11.62
Количество						



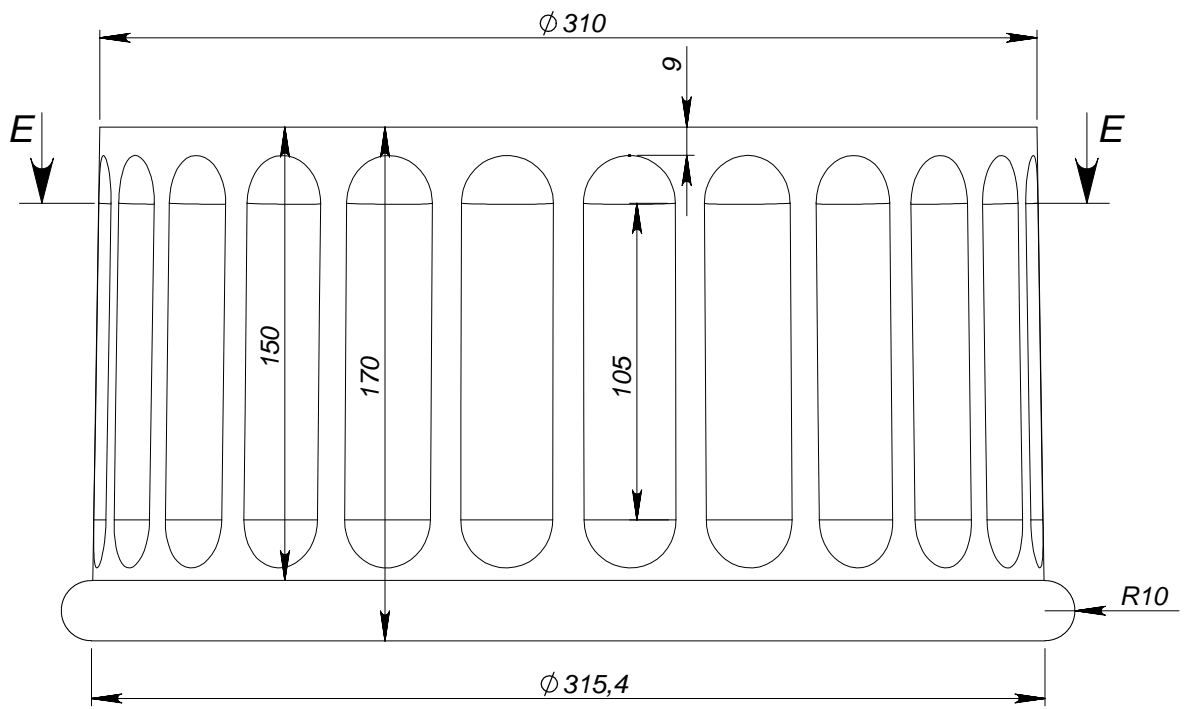
	<i>Подпись</i>	<i>Дата</i>	КТ36Т-1			
<i>Проектировщик</i>	<i>Хайруллин А.Т.</i>	<i>28.02.2008</i>	Проект: ООО "ТопФасад" Тел. 220-41-12; 220-41-13 www.topfacade.ru e-mail: info@topfacade.ru	<i>Лист</i>	<i>Листов</i>	<i>Масштаб</i>
<i>Архитектор</i>				4	9	M1:5
<i>Заказчик</i>				<i>№ чертежа</i>		<i>Масса</i>
<i>Цвет</i>				4		63.19
<i>Количество</i>						



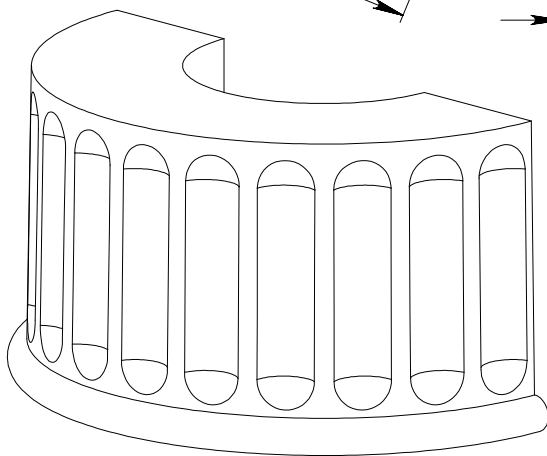
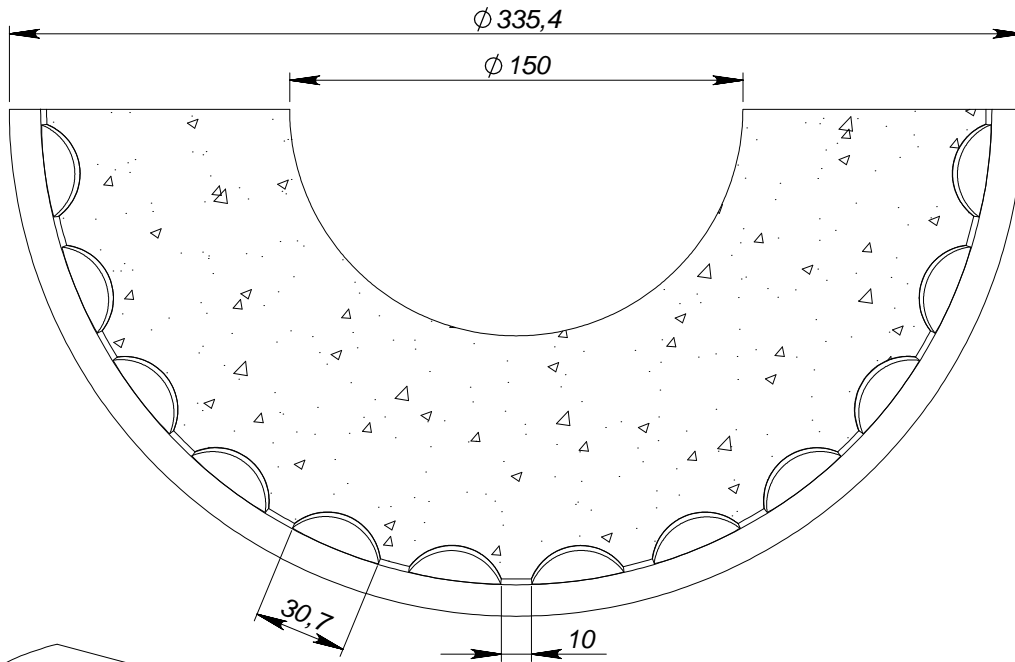
	<i>Подпись</i>	<i>Дата</i>	КТ36Т-2			
<i>Проектировщик</i>	<i>Хайруллин А.Т.</i>	<i>28.02.2008</i>				
<i>Архитектор</i>			Проект: ООО "ТопФасад" Тел. 220-41-12; 220-41-13 www.topfacade.ru e-mail: info@topfacade.ru	<i>Лист</i>	<i>Листов</i>	<i>Масштаб</i>
<i>Заказчик</i>				5	9	M1:5
<i>Цвет</i>				<i>№ чертежа</i>		<i>Масса</i>
<i>Количество</i>				5		63.19



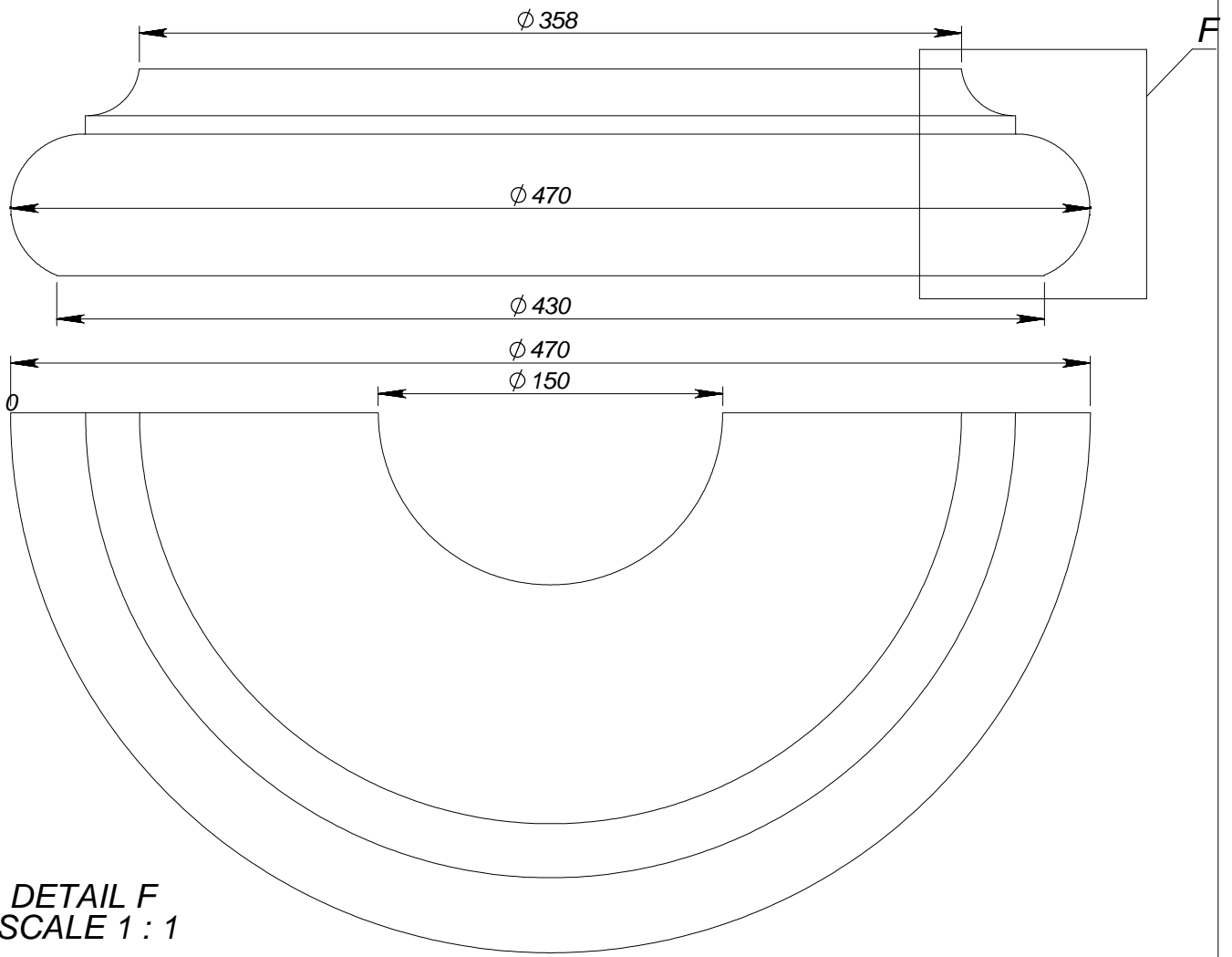
	<i>Подпись</i>	<i>Дата</i>	КТ36Т-3			
<i>Проектировщик</i>	<i>Хайруллин А.Т.</i>	<i>28.02.2008</i>				
<i>Архитектор</i>			Проект: ООО "ТопФасад" Тел. 220-41-12; 220-41-13 www.topfacade.ru e-mail: info@topfacade.ru	<i>Лист</i>	<i>Листов</i>	<i>Масштаб</i>
<i>Заказчик</i>				6	9	M1:5
<i>Цвет</i>				<i>№ чертежа</i>		<i>Масса</i>
<i>Количество</i>				6		52.77



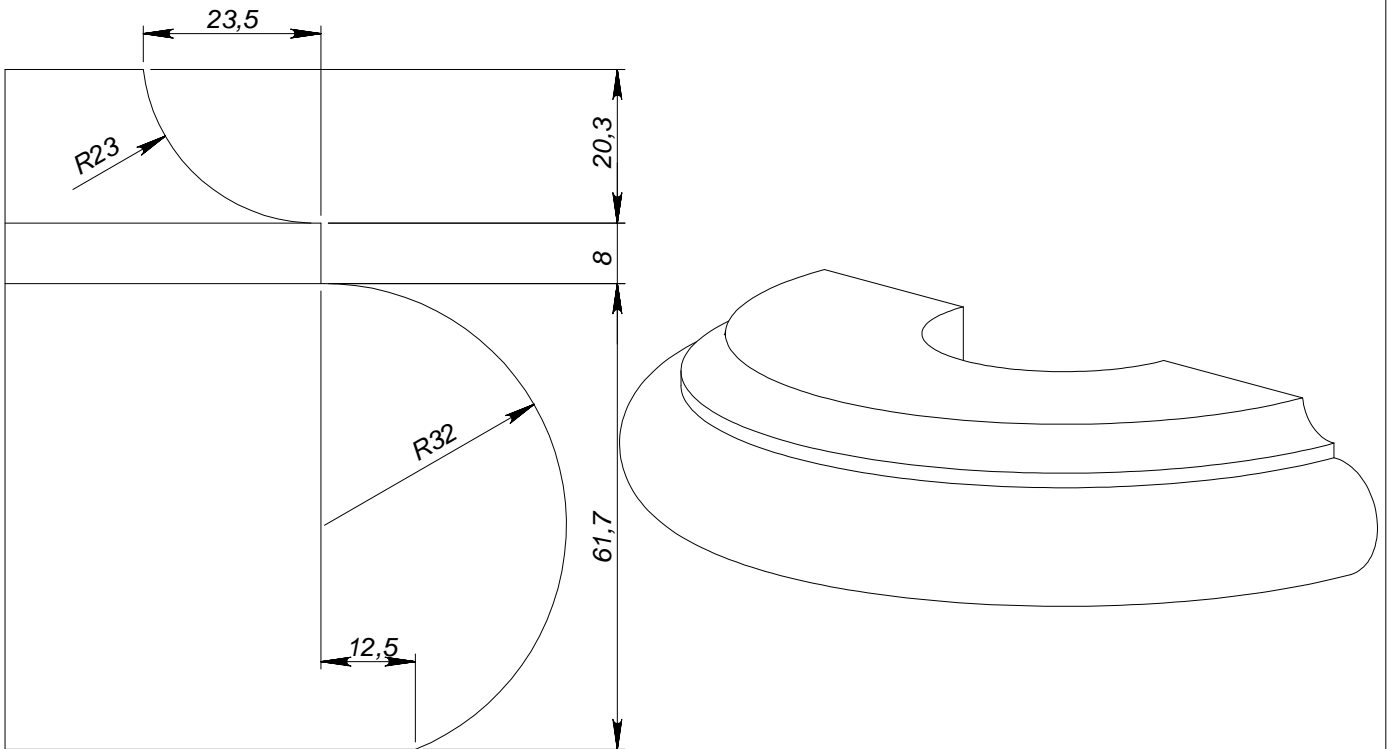
SECTION E-E



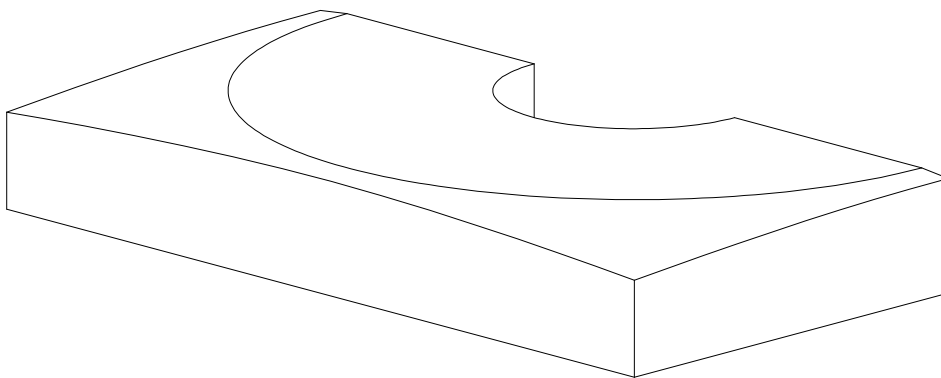
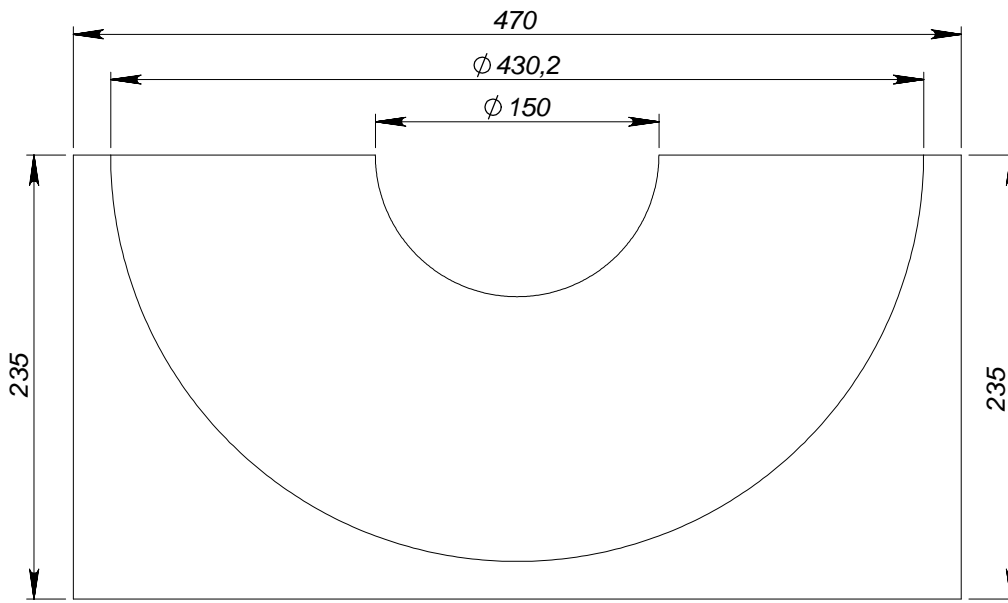
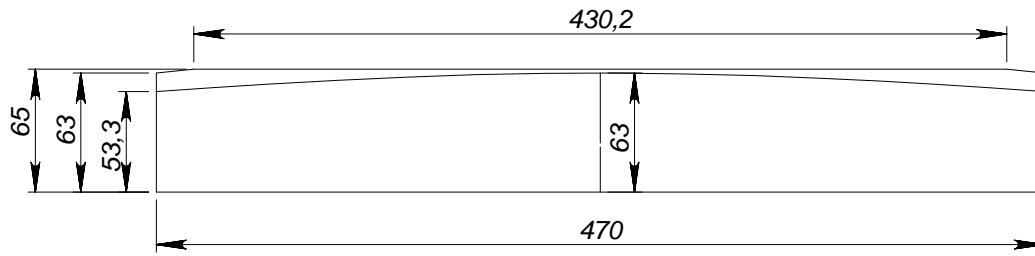
	<i>Подпись</i>	<i>Дата</i>	КТ36Т-4			
<i>Проектировщик</i>	Хайруллин А.Т.	28.02.2008				
<i>Архитектор</i>			Проект: ООО "ТопФасад" Тел. 220-41-12; 220-41-13 www.topfacade.ru e-mail: info@topfacade.ru	<i>Лист</i>	<i>Листов</i>	<i>Масштаб</i>
<i>Заказчик</i>				7	9	1:2.5
<i>Цвет</i>				<i>№ чертежа</i>		<i>Масса</i>
<i>Количество</i>				7		10.55



DETAIL F
SCALE 1 : 1



	Подпись	Дата	KB36T-2			
Проектировщик	Хайруллин А.Т.	28.02.2008	Проект: ООО "ТопФасад" Тел. 220-41-12; 220-41-13 www.topfacade.ru e-mail: info@topfacade.ru	Лист	Листов	Масштаб
Архитектор				8	9	М1:3
Заказчик				№ чертежа		Масса
Цвет				8		12.94
Количество						



	<i>Подпись</i>	<i>Дата</i>	КР36Т-2			
<i>Проектировщик</i>	<i>Хайруллин А.Т.</i>	<i>28.02.2008</i>				
<i>Архитектор</i>			Проект: ООО "ТопФасад" Тел. 220-41-12; 220-41-13 www.topfacade.ru e-mail: info@topfacade.ru	<i>Лист</i>	<i>Листов</i>	<i>Масштаб</i>
<i>Заказчик</i>				9	9	М1:4
<i>Цвет</i>				<i>№ чертежа</i>		<i>Масса</i>
<i>Количество</i>				9		12.94