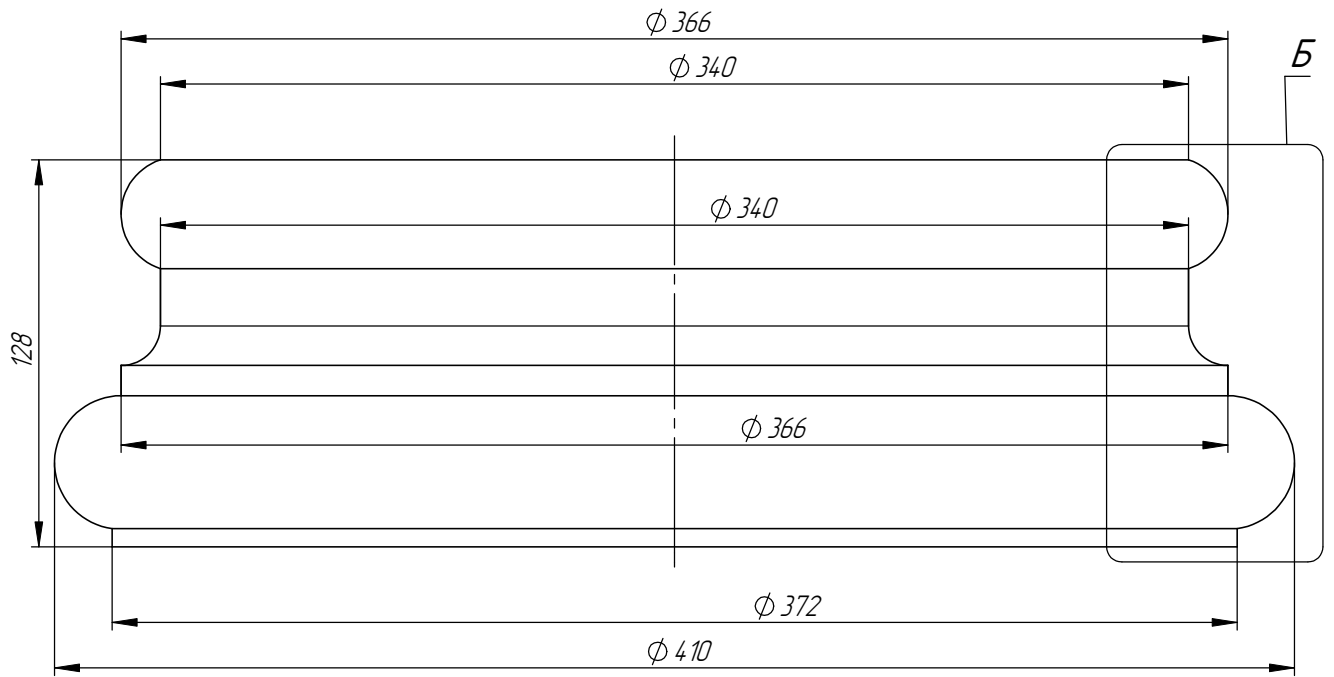
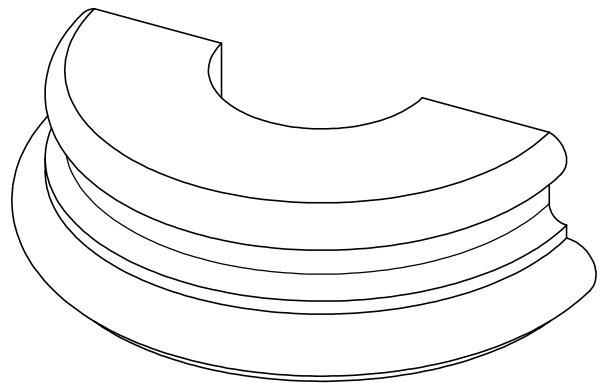
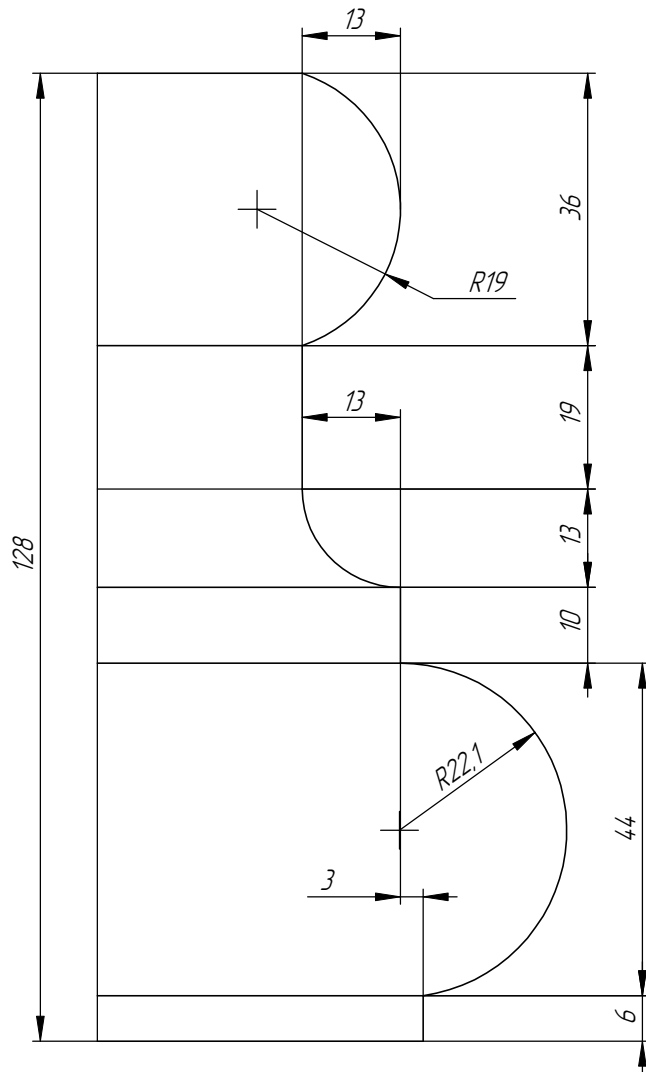


Поз.	Обозначение	Наименование	Кол-во	Масса
1	КВ321	База колонны	2	12.7
2	КК321	Капитель колонны	2	45.1
3	КР321	Плинт колонны	2	8.1
4	КТ321-1-750	Тело колонны	4	47.21
5	КТ321-2-750	Тело колонны	4	46.82

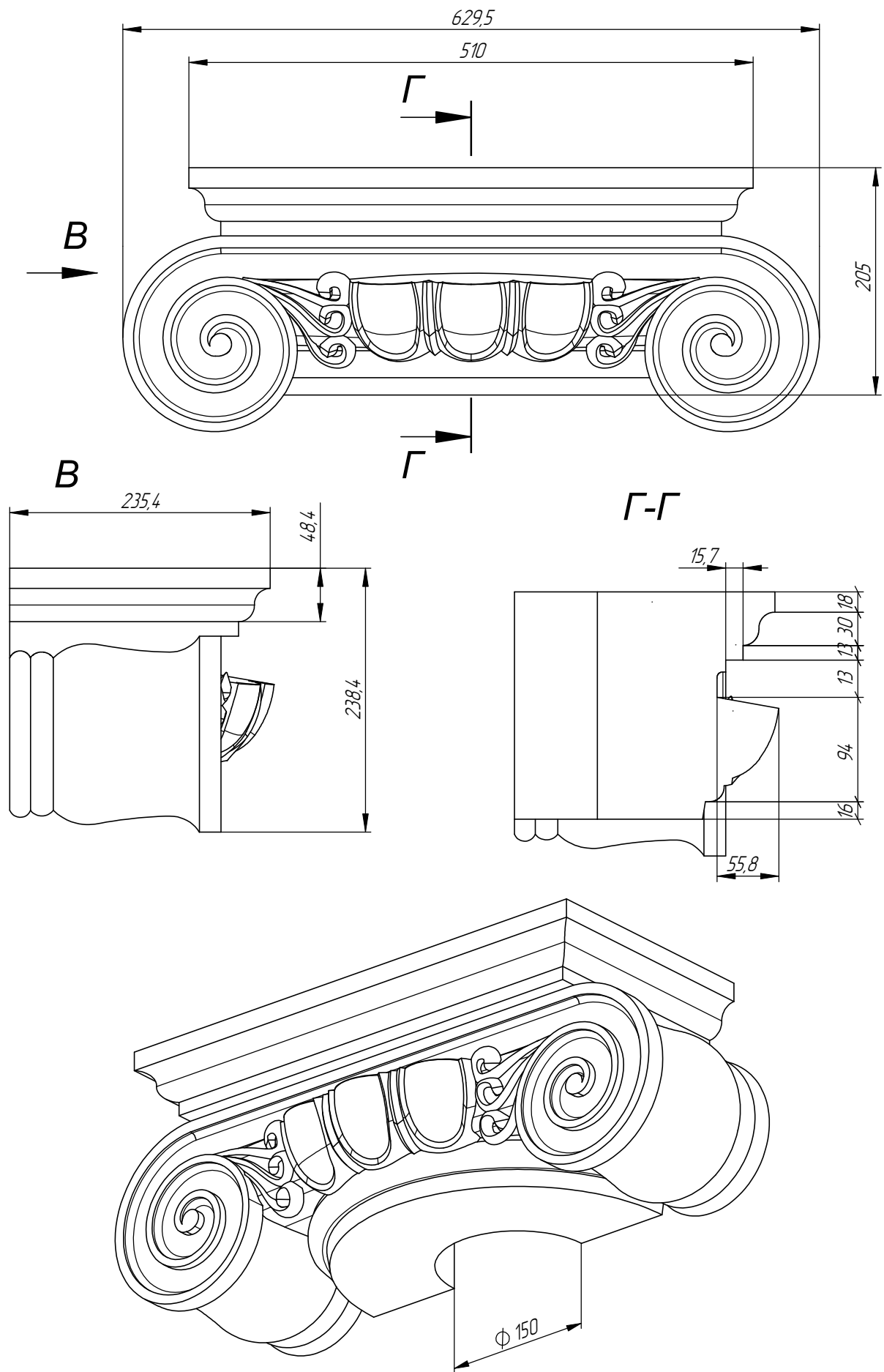
		Подпись	Дата	К321					
Проектировщик			10.03.2015	Проект: ООО «ТопФасад» Тел. 220-41-12; 220-41-13 www.topfacade.ru e-mail: info@topfacade.ru					
Архитектор							Лист	Листов	Масштаб
Заказчик							1	5	М1:20
Цвет							№ чертежа		Масса, кг
Количество							1		508



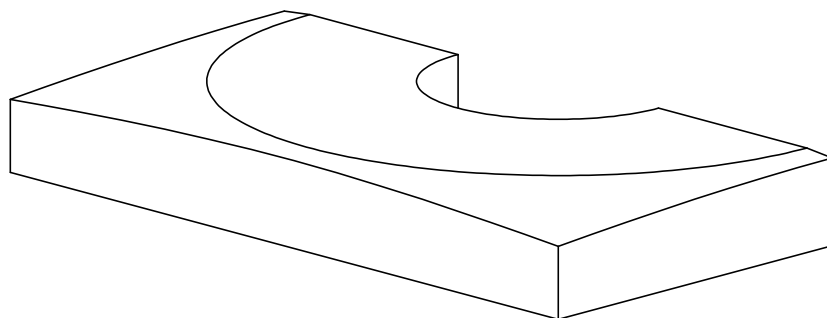
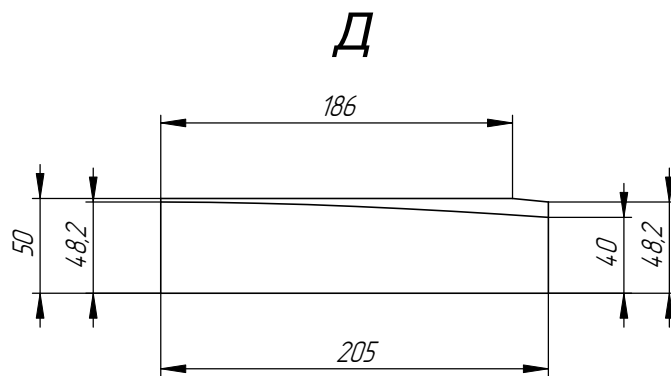
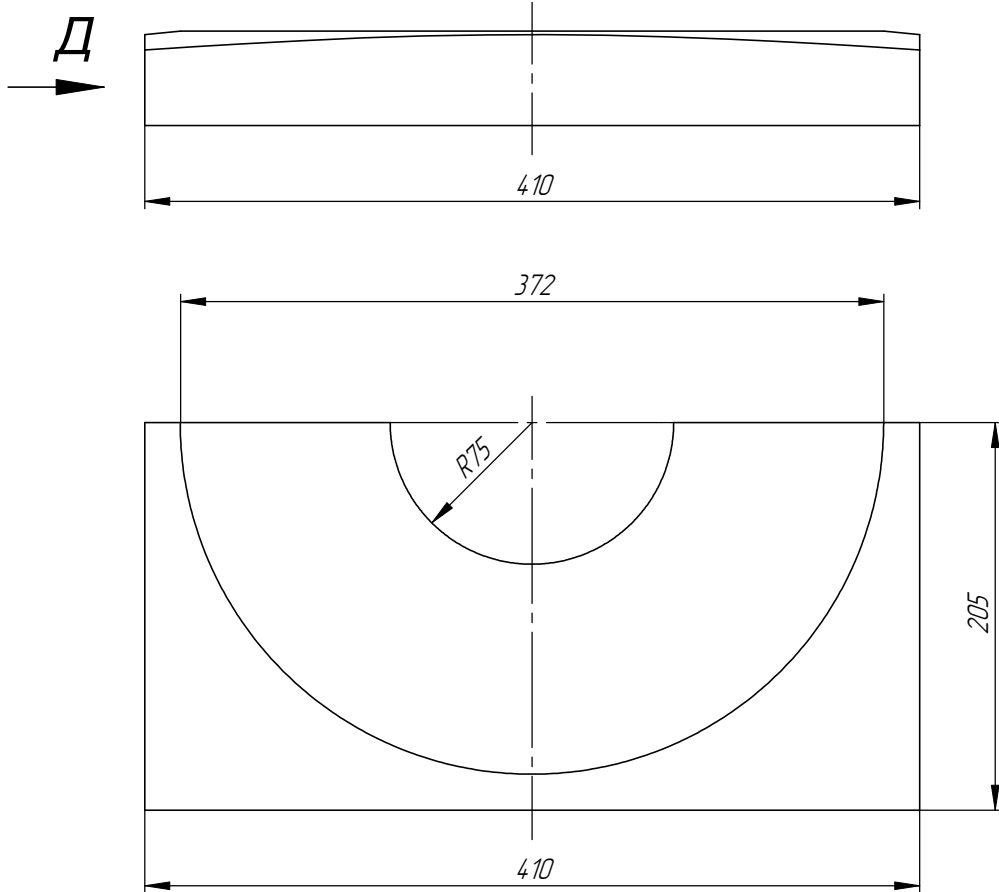
Б (1 : 1)



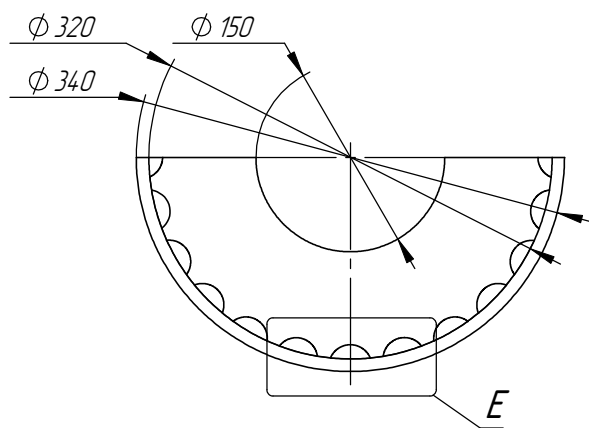
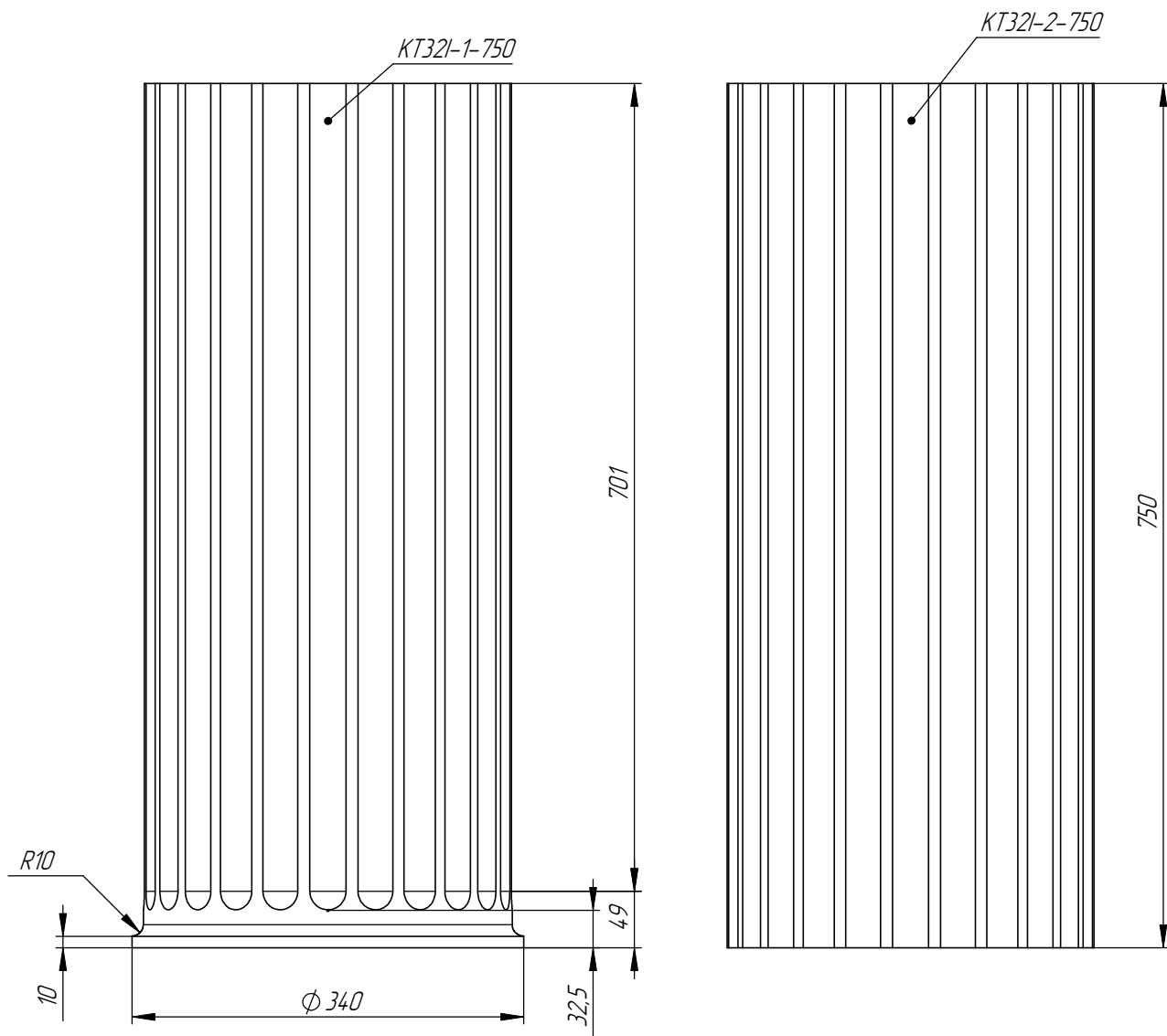
	<i>Подпись</i>	<i>Дата</i>	KB321			
<i>Проектировщик</i>		10.03.2015				
<i>Архитектор</i>			Проект: ООО «ТопФасад» Тел. 220-41-12; 220-41-13 www.topfacade.ru e-mail: info@topfacade.ru	<i>Лист</i>	<i>Листов</i>	<i>Масштаб</i>
<i>Заказчик</i>				2	5	M1:2.5
<i>Цвет</i>				<i>№ чертежа</i>	<i>Масса, кг</i>	
<i>Количество</i>				2	12.7	



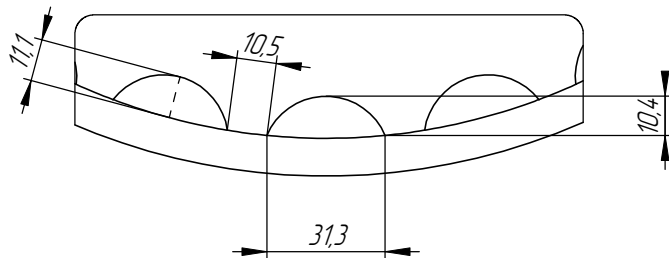
	<i>Подпись</i>	<i>Дата</i>	KK321			
<i>Проектировщик</i>		10.03.2015				
<i>Архитектор</i>			Проект: ООО «ТопФасад» Тел. 220-41-12; 220-41-13 www.topfacade.ru e-mail: info@topfacade.ru	<i>Лист</i>	<i>Листов</i>	<i>Масштаб</i>
<i>Заказчик</i>				3	5	M1.5
<i>Цвет</i>				<i>№ чертежа</i>	<i>Масса, кг</i>	
<i>Количество</i>				3	45.1	



	<i>Подпись</i>	<i>Дата</i>	КР321			
<i>Проектировщик</i>		10.03.2015				
<i>Архитектор</i>			Проект: ООО «ТопФасад» Тел. 220-41-12; 220-41-13 www.topfacade.ru e-mail: info@topfacade.ru	<i>Лист</i>	<i>Листов</i>	<i>Масштаб</i>
<i>Заказчик</i>				4	5	M1:4
<i>Цвет</i>				<i>№ чертежа</i>		<i>Масса, кг</i>
<i>Количество</i>				4		8.1



E (1 : 2)



	<i>Подпись</i>	<i>Дата</i>	KT321-1-750			
<i>Проектировщик</i>		10.03.2015				
<i>Архитектор</i>			Проект: ООО «ТопФасад» Тел. 220-41-12; 220-41-13 www.topfacade.ru e-mail: info@topfacade.ru	<i>Лист</i>	<i>Листов</i>	<i>Масштаб</i>
<i>Заказчик</i>				5	5	M1:6
<i>Цвет</i>				<i>№ чертежа</i>	<i>Масса, кг</i>	
<i>Количество</i>				5	47.21	