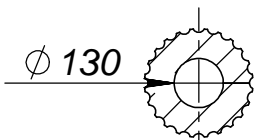
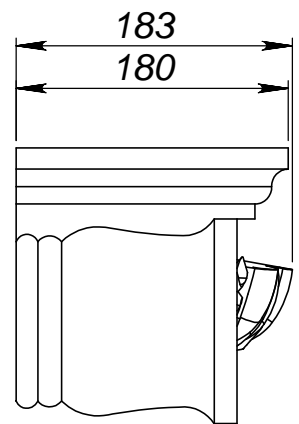
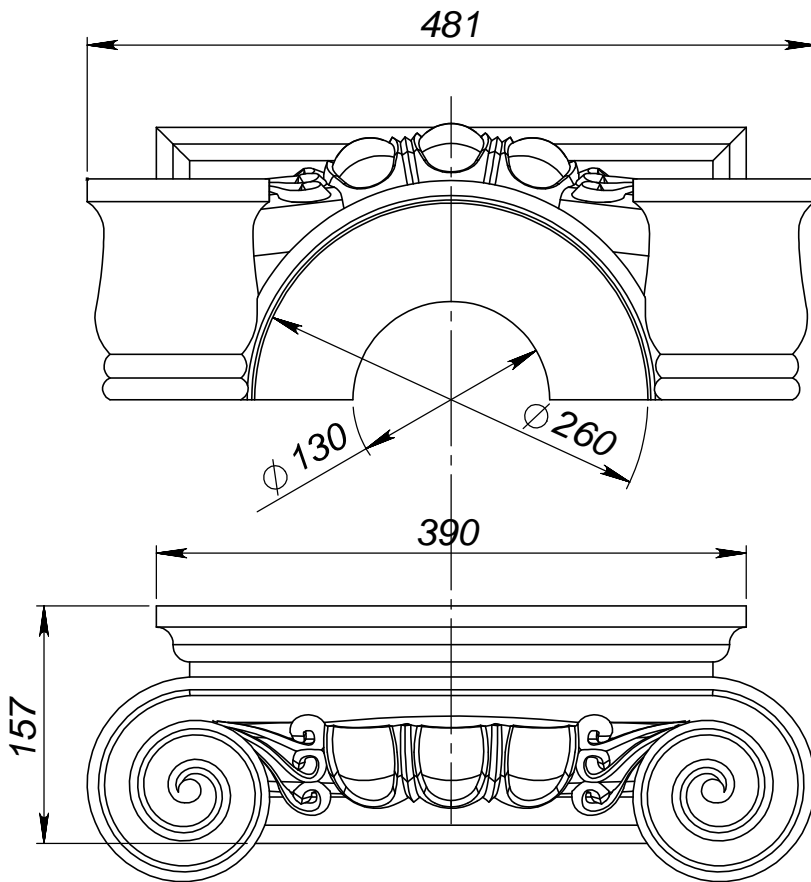
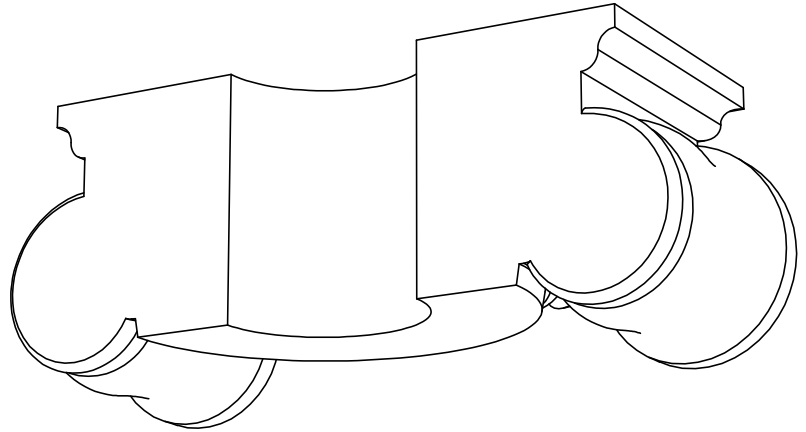
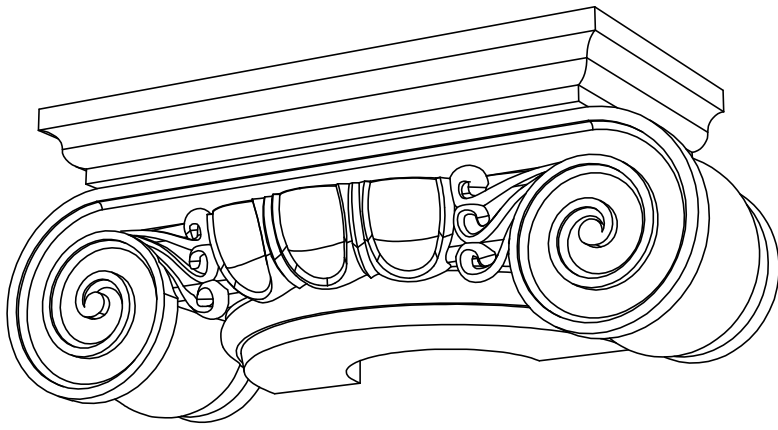


SECTION A-A  
SCALE 1 : 20

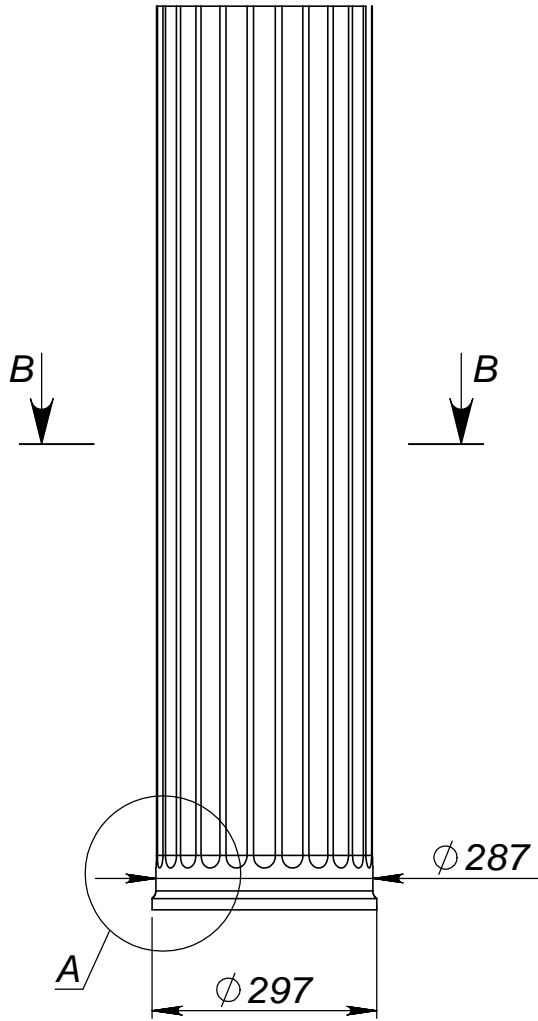


Спецификация			
Поз.	Обозначение	Кол-во	Масса кг.
1	КК26I	-	19.660
2	КТ29I-1	-	61.878
3	КВ26I	-	11.927
4	КР26i	-	6.55
5	КТ29I-2	-	74.679

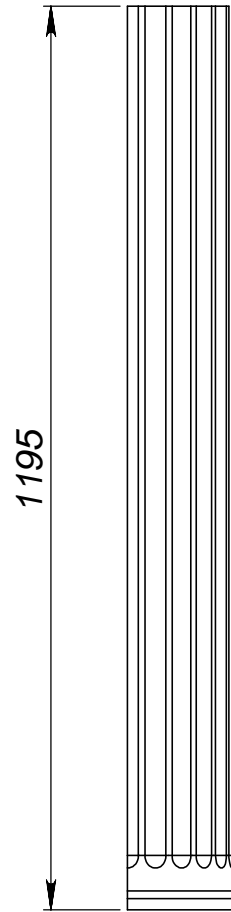
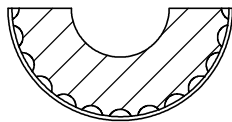
Подпись		Дата	К29I		
Проектировщик	Скворцов Н.В.	08.02.2012	Проект:	Лист	Листов
Архитектор				1	6
Заказчик			ООО "ТопФасад" Тел. 220-41-12; 220-41-13 www.topfacade.ru e-mail: info@topfacade.ru	№ чертежа	
Цвет				Масштаб	
Количество				1	
			Масса		
			349.38		



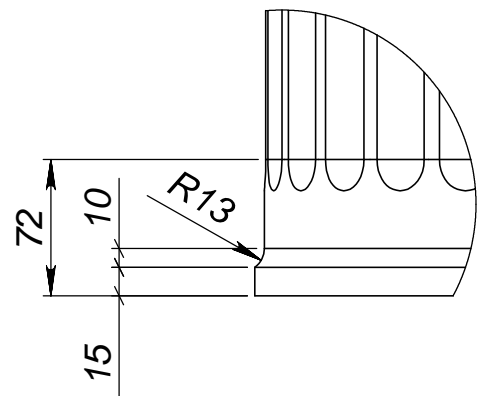
	<i>Подпись</i>	<i>Дата</i>	<b>KK261</b>			
<i>Проектировщик</i>	<i>Скворцов Н.В.</i>	<i>08.02.2012</i>	Проект: <b>ООО "ТопФасад"</b> Тел. 220-41-12; 220-41-13 <a href="http://www.topfacade.ru">www.topfacade.ru</a> e-mail: <a href="mailto:info@topfacade.ru">info@topfacade.ru</a>	<i>Лист</i>	<i>Листов</i>	<i>Масштаб</i>
<i>Архитектор</i>				2	6	M1:5
<i>Заказчик</i>				<i>№ чертежа</i>		<i>Масса</i>
<i>Цвет</i>				2		19.660
<i>Количество</i>						



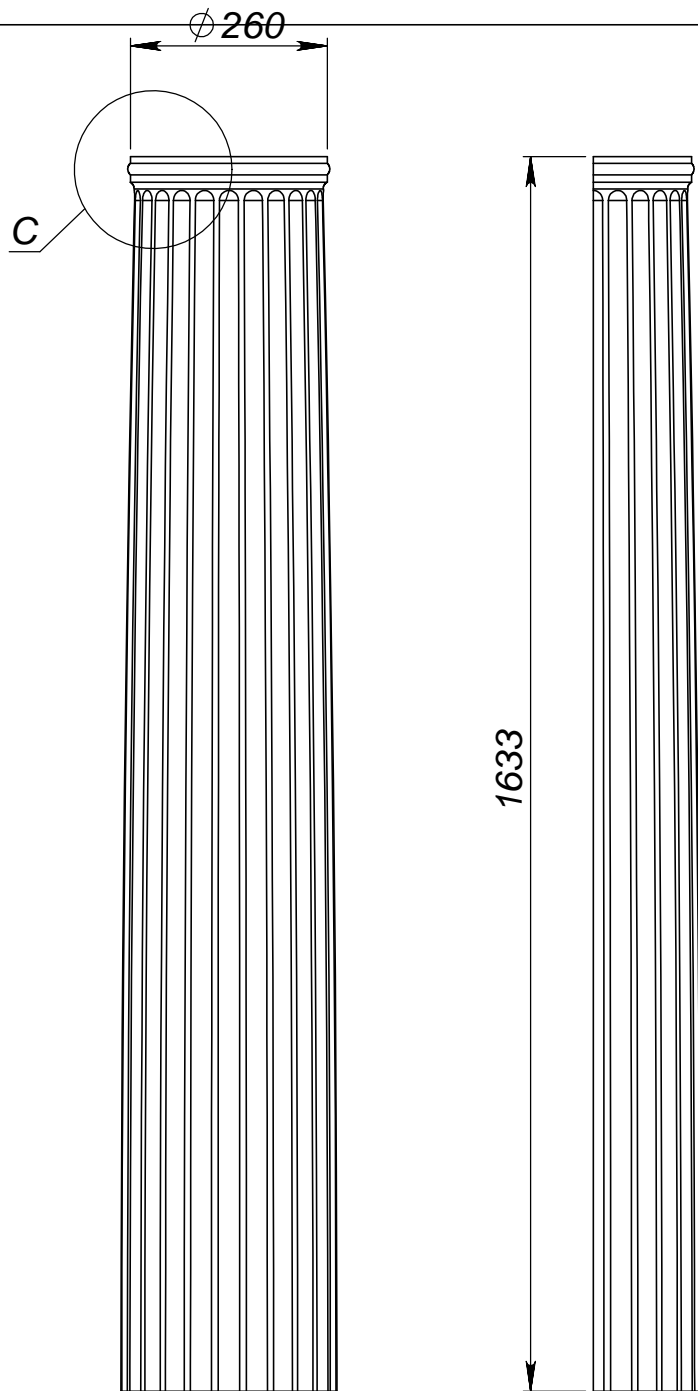
SECTION B-B  
SCALE 1 : 20



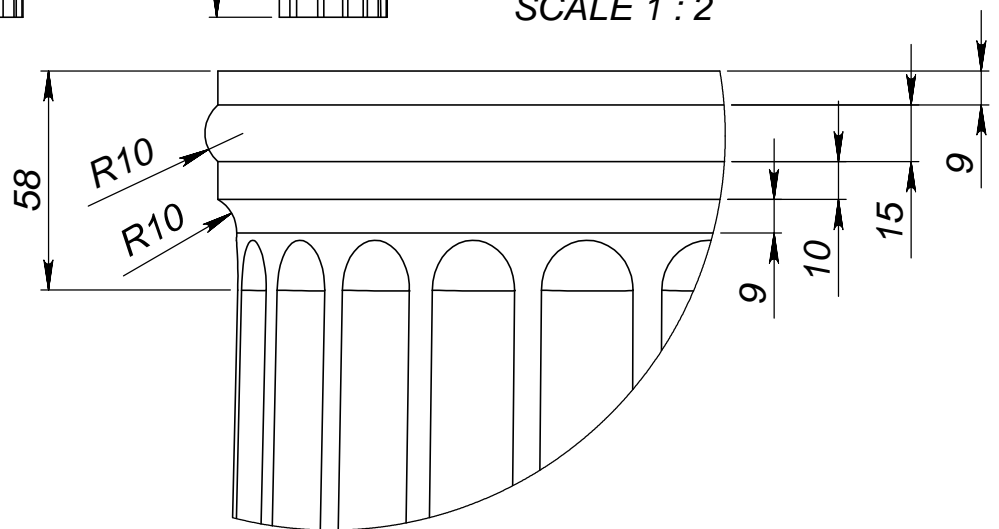
DETAIL A  
SCALE 1 : 4



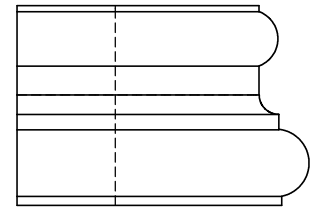
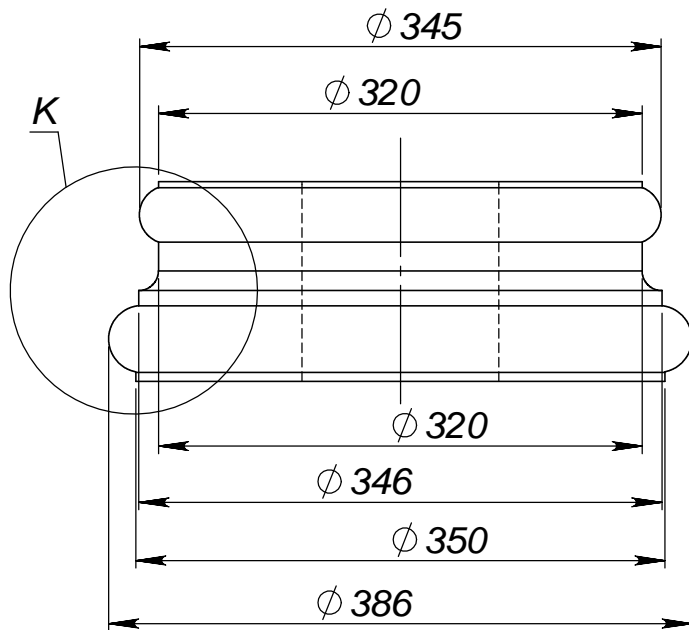
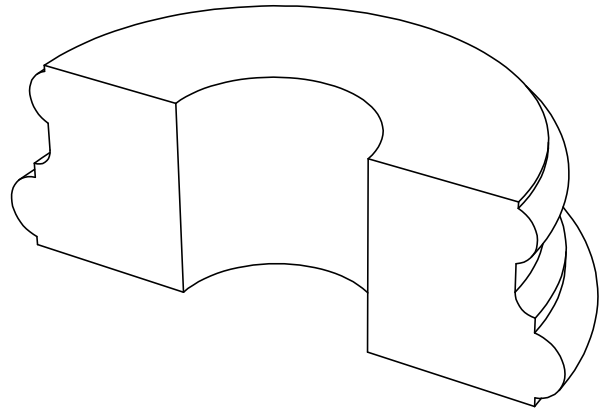
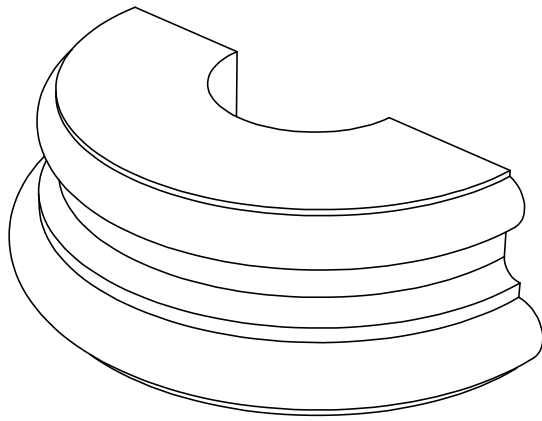
	<i>Подпись</i>	<i>Дата</i>	<b>KT29I-1</b>			
<i>Проектировщик</i>	<i>Скворцов Н.В.</i>	<i>08.02.2012</i>				
<i>Архитектор</i>			Проект: <b>ООО "ТопФасад"</b> Тел. 220-41-12; 220-41-13 <a href="http://www.topfacade.ru">www.topfacade.ru</a> e-mail: <a href="mailto:info@topfacade.ru">info@topfacade.ru</a>	<i>Лист</i>	<i>Листов</i>	<i>Масштаб</i>
<i>Заказчик</i>				3	6	M1:10
<i>Цвет</i>				<i>№ чертежа</i>		<i>Масса</i>
<i>Количество</i>				3		61.878



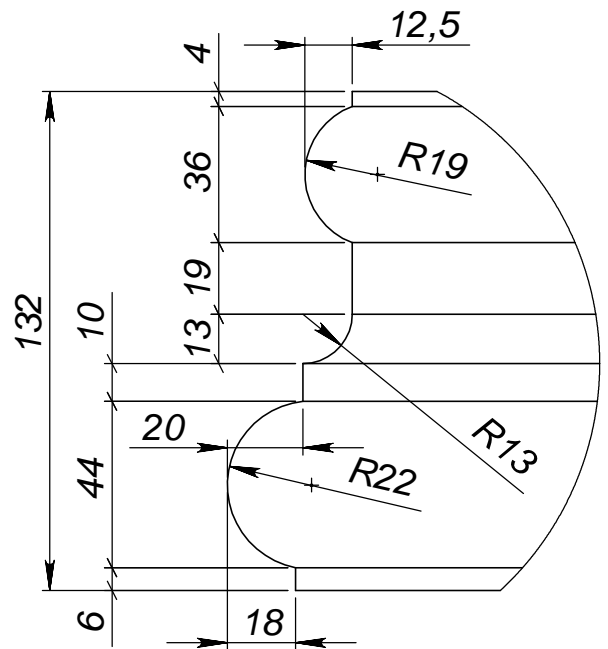
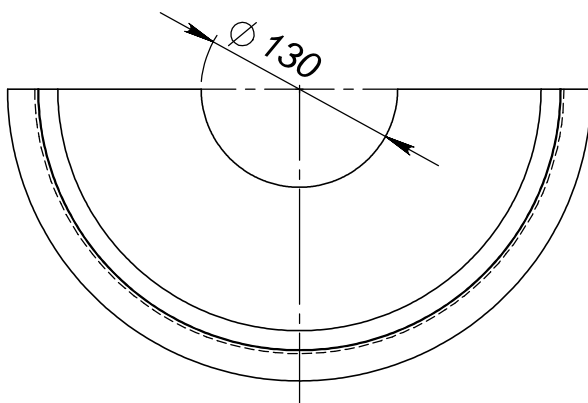
DETAIL C  
SCALE 1 : 2



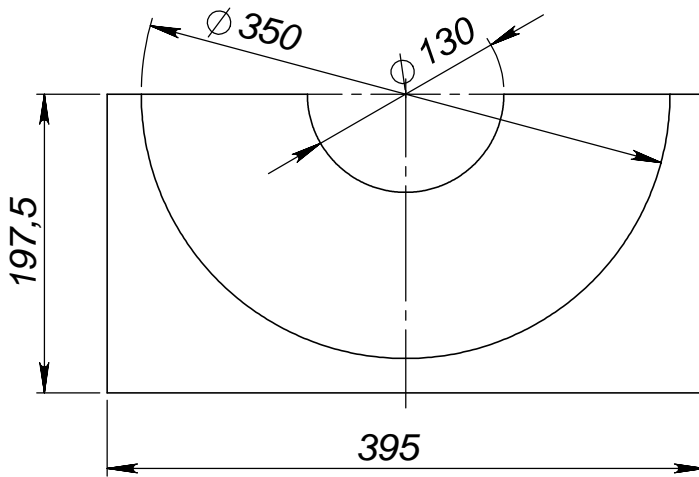
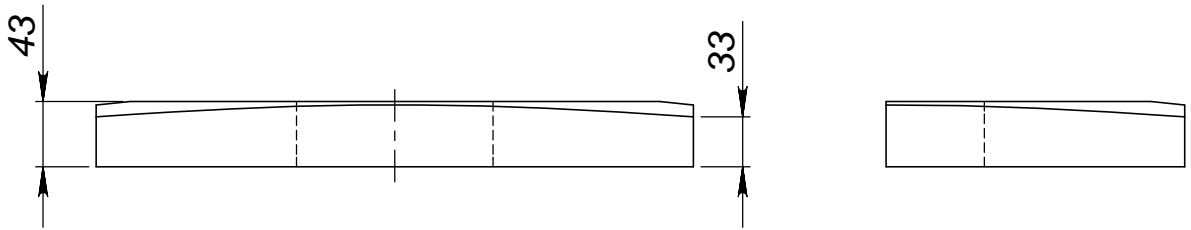
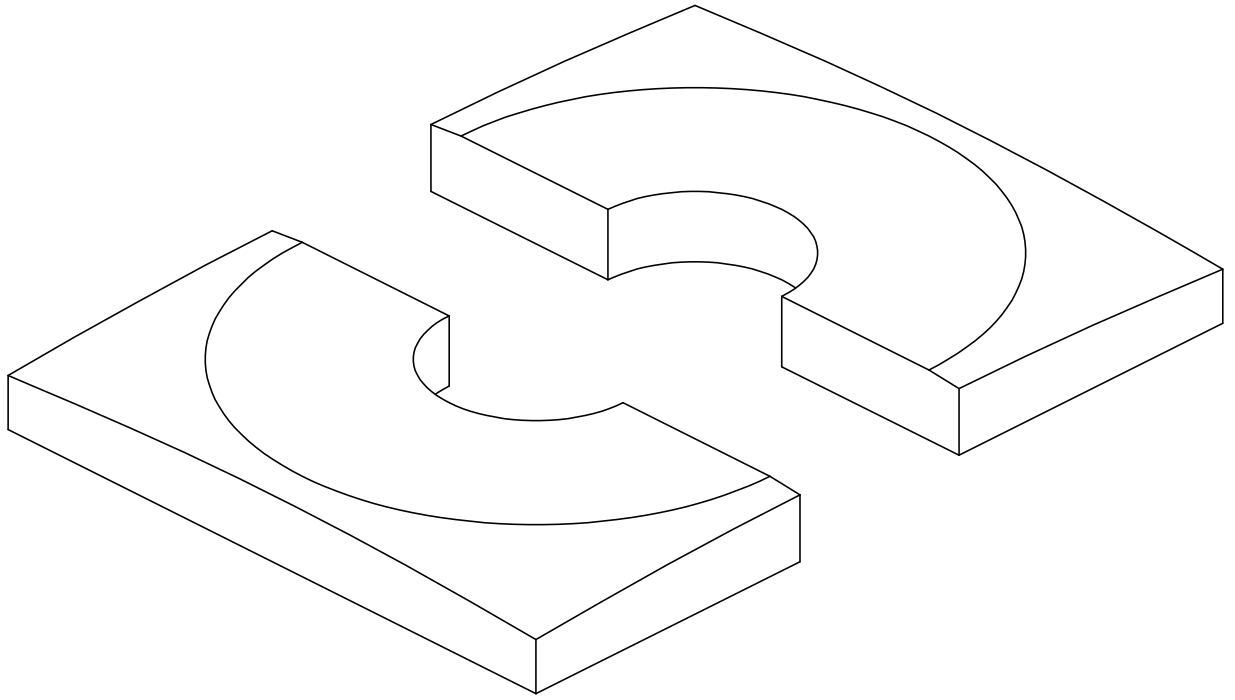
	<i>Подпись</i>	<i>Дата</i>	<b>KT29I-2</b>		
<i>Проектировщик</i>	Скворцов Н.В.	08.02.2012			
<i>Архитектор</i>			<i>Проект:</i>	<i>Лист</i>	<i>Листов</i>
<i>Заказчик</i>			ООО "ТопФасад"	4	6
<i>Цвет</i>			Тел. 220-41-12; 220-41-13 www.topfacade.ru	<i>№ чертежа</i>	
<i>Количество</i>			e-mail: info@topfacade.ru	4	74.679
				<i>Масштаб</i>	
				М1:10	
				<i>Масса</i>	



DETAIL K  
SCALE 1 : 2



	Подпись	Дата	Default			
Проектировщик	Скворцов Н.В.	08.02.2012	Проект: ООО "ТопФасад" Тел. 220-41-12; 220-41-13 www.topfacade.ru e-mail: info@topfacade.ru	Лист	Листов	Масштаб
Архитектор				5	6	M1:5
Заказчик				№ чертежа		Масса
Цвет				5		11.927
Количество						



	<i>Подпись</i>	<i>Дата</i>	<b>KP26i</b>			
<i>Проектировщик</i>	<i>Скворцов Н.В.</i>	<i>08.02.2012</i>	Проект: <b>ООО "ТопФасад"</b> Тел. 220-41-12; 220-41-13 <a href="http://www.topfacade.ru">www.topfacade.ru</a> e-mail: <a href="mailto:info@topfacade.ru">info@topfacade.ru</a>	<i>Лист</i>	<i>Листов</i>	<i>Масштаб</i>
<i>Архитектор</i>				6	6	M1:5
<i>Заказчик</i>				<i>№ чертежа</i>		<i>Масса</i>
<i>Цвет</i>				6		6.55
<i>Количество</i>						