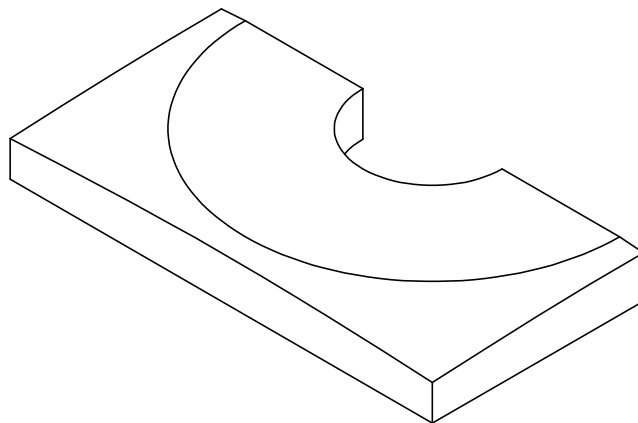
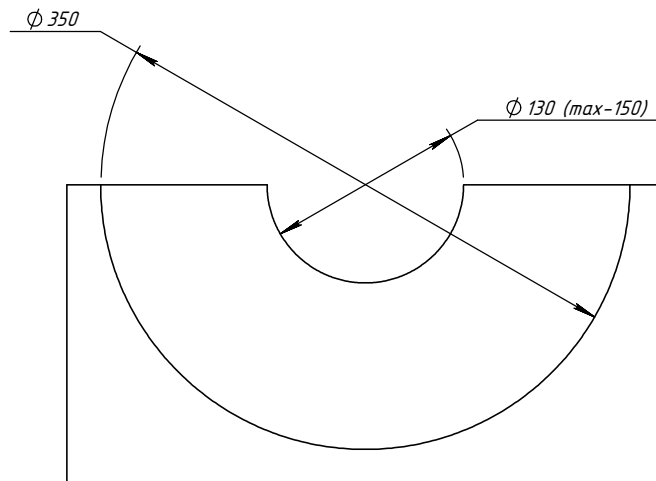
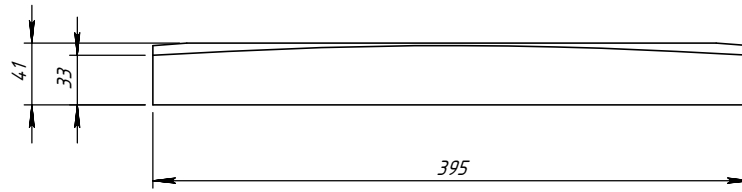
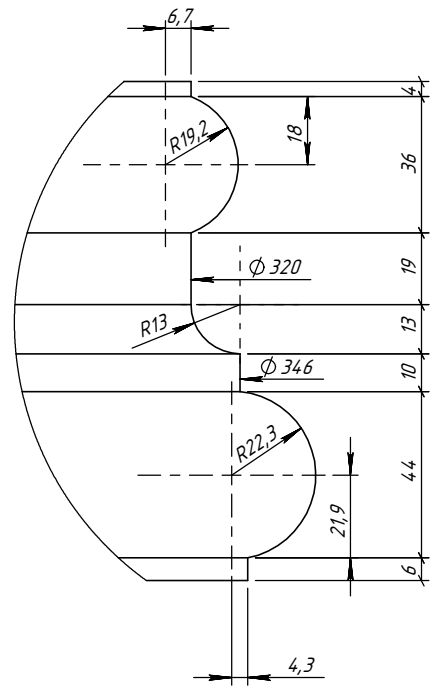
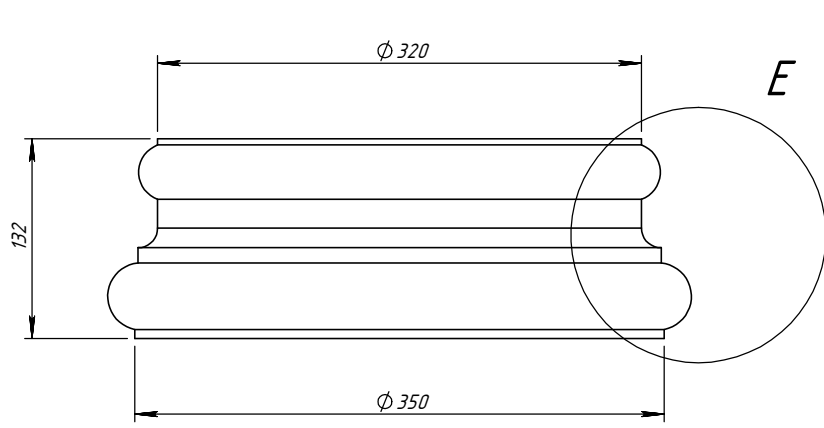


Спецификация			
Поз.	Обозначение	Кол-во	Масса
1	КА26D	2	5.6
2	КВ26I	2	11.927
3	КК26D	2	4.8
4	КТ29I-1	2	61.873
5	КР26I	2	6.28
6	КТ29I-2	2	74.679

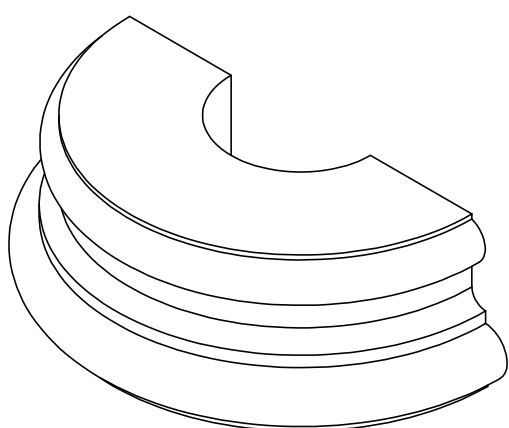
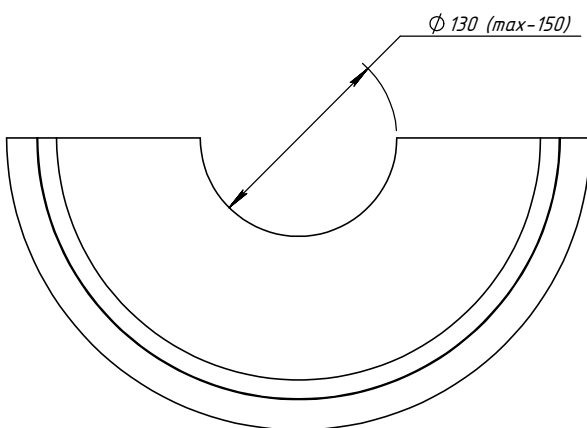
	Подпись	Дата	Колонна К29D		
Проектировщик	Медведев А.И.	06.04.2015	Проект:	Лист	Листов
Архитектор				1	7
Заказчик			ООО "ТопФасад" Тел. 220-41-12; 220-41-13 www.topfacade.ru e-mail: info@topfacade.ru	№ чертежа	
Цвет				1	Масса
Количество				1	330301.04



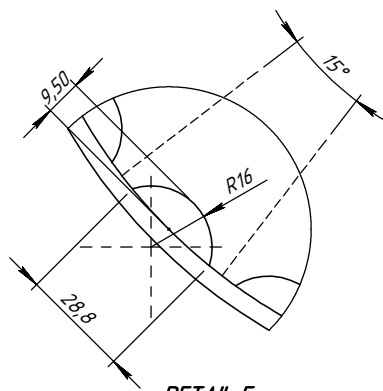
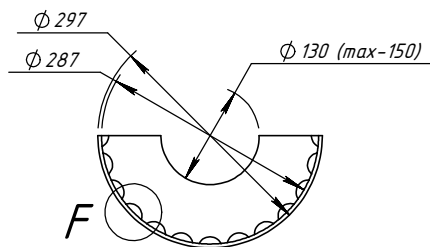
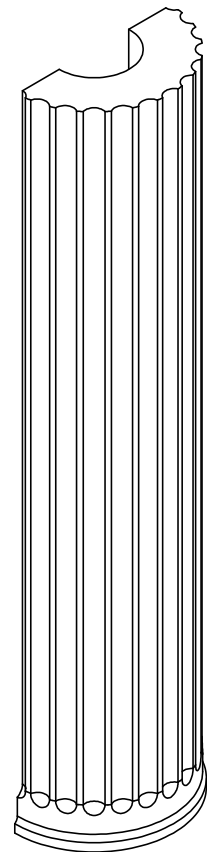
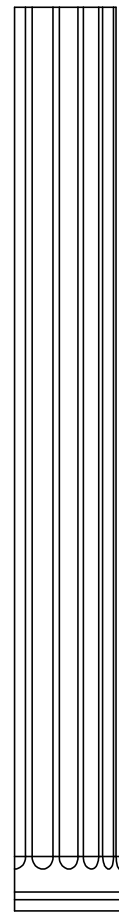
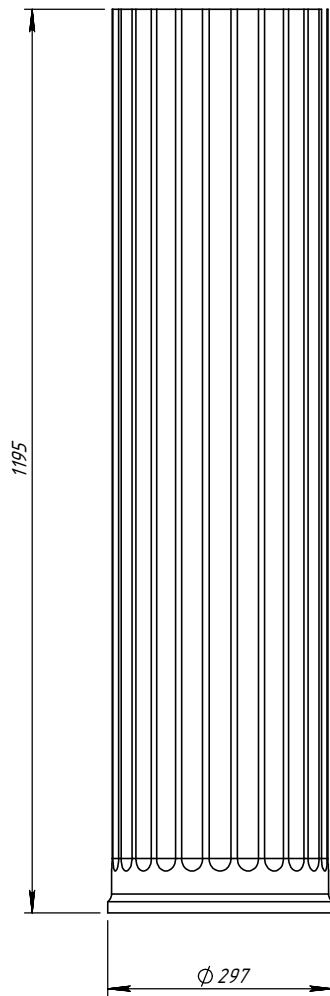
	<i>Подпись</i>	<i>Дата</i>	Полуплинт КР261			
<i>Проектировщик</i>	<i>Медведев А.И.</i>	<i>06.04.2015</i>				
<i>Архитектор</i>			<i>Проект:</i> ООО "ТопФасад" <i>Тел. 220-41-12; 220-41-13</i> www.topfacade.ru <i>e-mail: info@topfacade.ru</i>	<i>Лист</i>	<i>Листов</i>	<i>Масштаб</i>
<i>Заказчик</i>				2	7	M1:50
<i>Цвет</i>				<i>№ чертежа</i>		<i>Масса</i>
<i>Количество</i>				2		6.28



DETAIL E
SCALE 1: 2

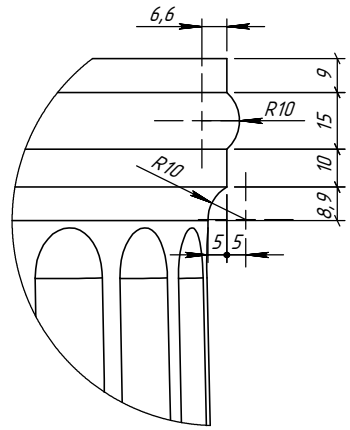
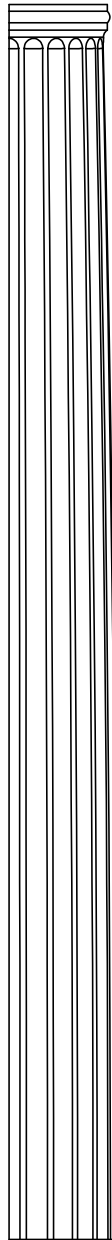
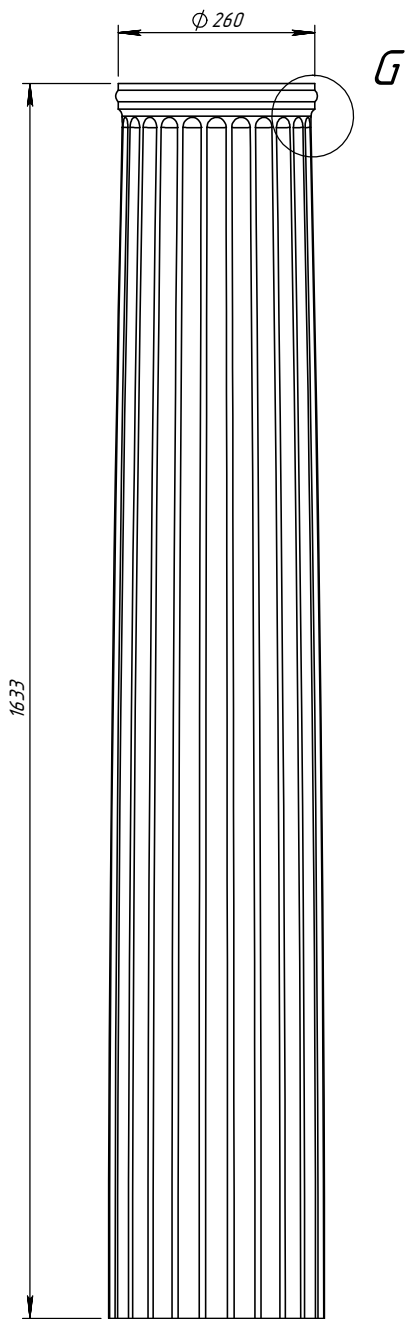


	Подпись	Дата	Полубаза KB26I		
Проектировщик	Медведев А.И.	06.04.2015	Проект:	Лист	Листов
Архитектор			ООО "ТопФасад" Тел. 220-41-12; 220-41-13 www.topfacade.ru e-mail: info@topfacade.ru	3	7
Заказчик				№ чертежа	
Цвет				3	
Количество				Масштаб	
				М1:50	
				Масса	
				11.927	

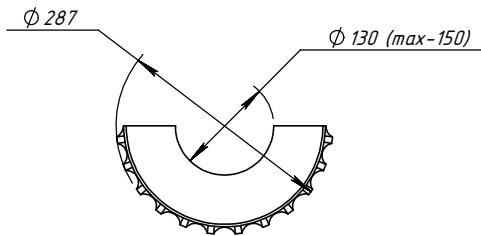
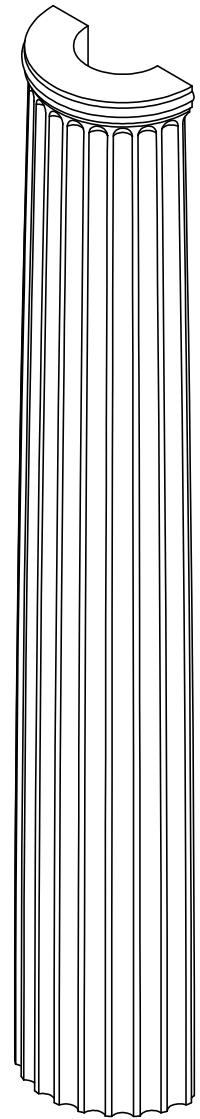


DETAIL F
SCALE 1: 2

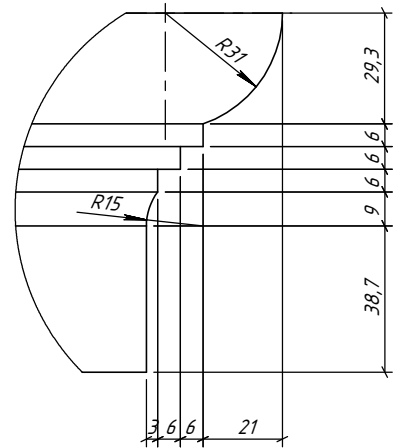
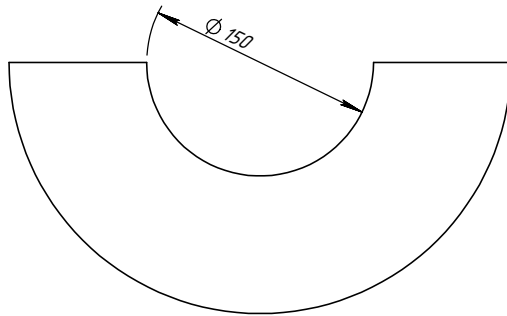
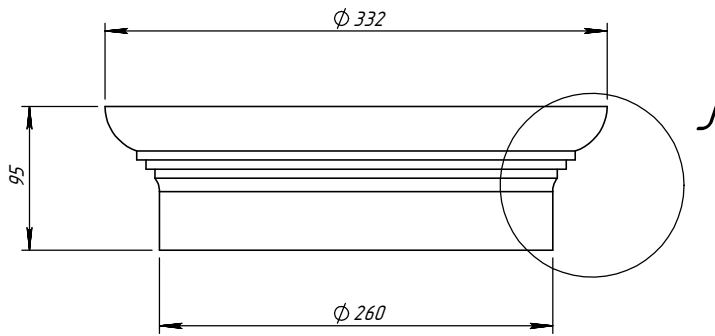
	Подпись	Дата	Полутело КТ29I-1			
Проектировщик	Медведев А.И.	06.04.2015				
Архитектор			Проект:	Лист	Листов	Масштаб
Заказчик			ООО "ТопФасад"	4	7	M 1:10
Цвет			Тел. 220-41-12; 220-41-13 www.topfacade.ru	№ чертежа		Масса
Количество			e-mail: info@topfacade.ru	4		61.873



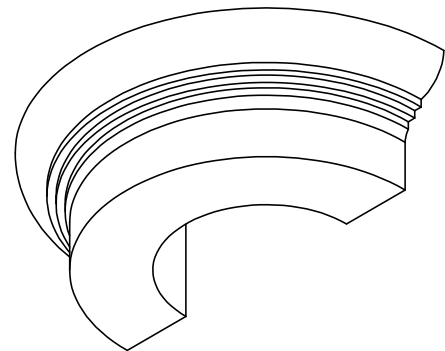
DETAIL G
SCALE 1:2



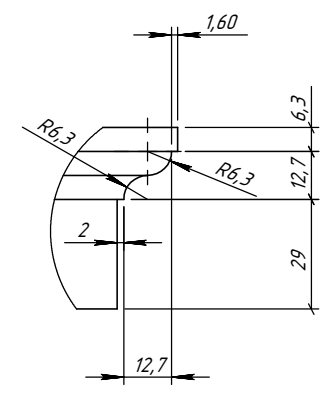
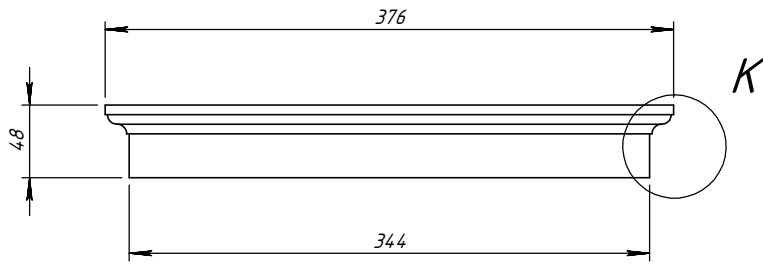
	<i>Подпись</i>	<i>Дата</i>	Полутело КТ291-2			
<i>Проектировщик</i>	Медведев А.И.	06.04.2015				
<i>Архитектор</i>			<i>Проект:</i> ООО "ТопФасад" Тел. 220-41-12; 220-41-13 www.topfacade.ru e-mail: info@topfacade.ru	<i>Лист</i>	<i>Листов</i>	<i>Масштаб</i>
<i>Заказчик</i>				5	7	М1:10
<i>Цвет</i>			<i>№ чертежа</i>		<i>Масса</i>	
<i>Количество</i>			5		74.679	



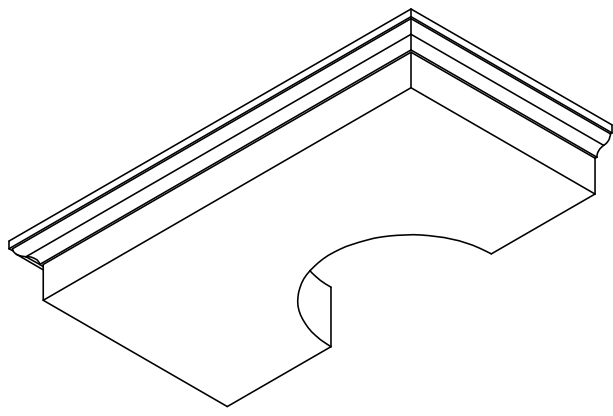
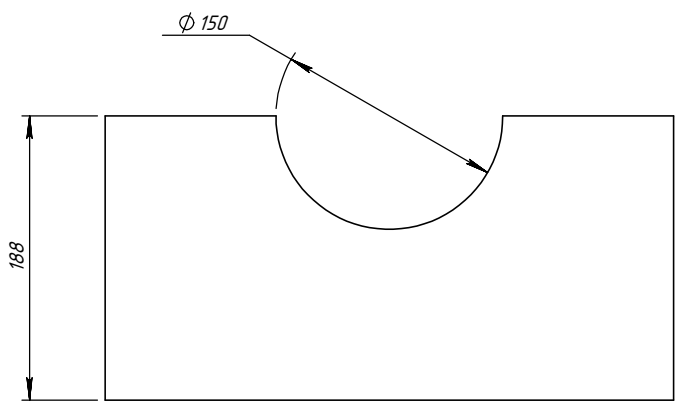
DETAIL J
SCALE 1 : 2



	Подпись	Дата	Полукапитель КК26D			
Проектировщик	Медведев А.И.	06.04.2015	Проект:			Лист
Архитектор			ООО "ТопФасад"			Листов
Заказчик			Тел. 220-41-12; 220-41-13			6
Цвет			www.topfacade.ru			7
Количество			e-mail: info@topfacade.ru			№ чертежа
						Масштаб
						М1:5
						Масса
						6
						4.8



DETAIL K
SCALE 1 : 2



	<i>Подпись</i>	<i>Дата</i>	Полубака КА26D			
<i>Проектировщик</i>	Медведев А.И.	06.04.2015				
<i>Архитектор</i>			<i>Проект:</i> ООО "ТопФасад" Тел. 220-41-12; 220-41-13 www.topfacade.ru e-mail: info@topfacade.ru	<i>Лист</i>	<i>Листов</i>	<i>Масштаб</i>
<i>Заказчик</i>				7	7	M1:5
<i>Цвет</i>			<i>№ чертежа</i>		<i>Масса</i>	
<i>Количество</i>			7		5.6	