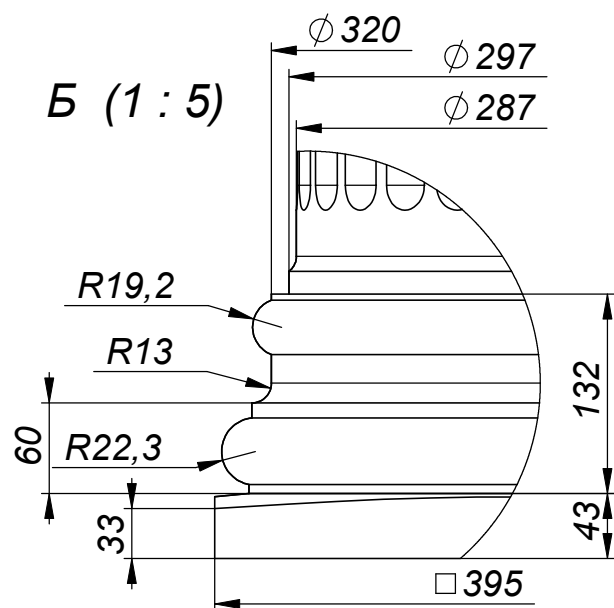


Б

Б (1 : 5)



	Подпись	Дата	K26K		
Проектировщик		10.03.2015	Проект: ООО "ТопФасад" Тел. 220-41-12; 220-41-13 www.topfacade.ru e-mail: info@topfacade.ru	Лист	Листов
Архитектор				1	1
Заказчик				№ чертежа	
Цвет				Масштаб	
Количество			1	251	Масса