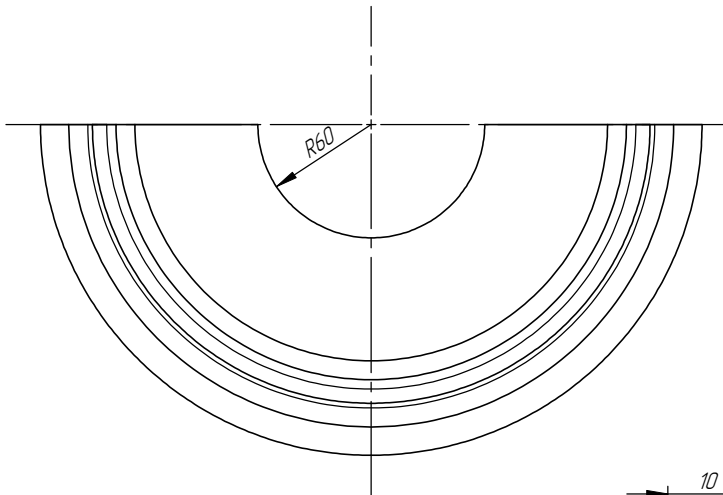
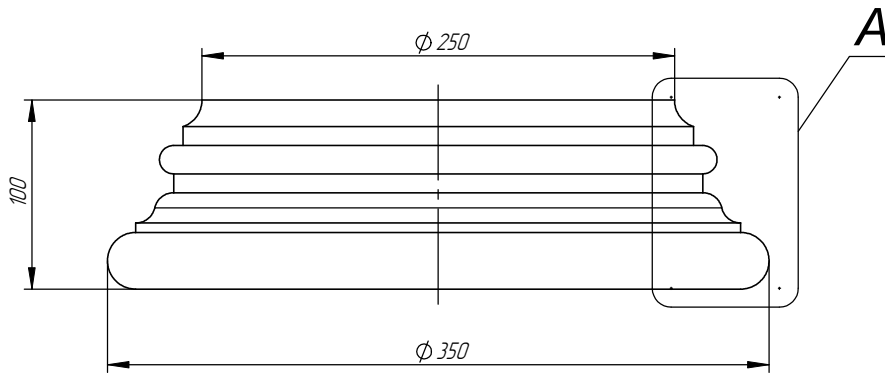
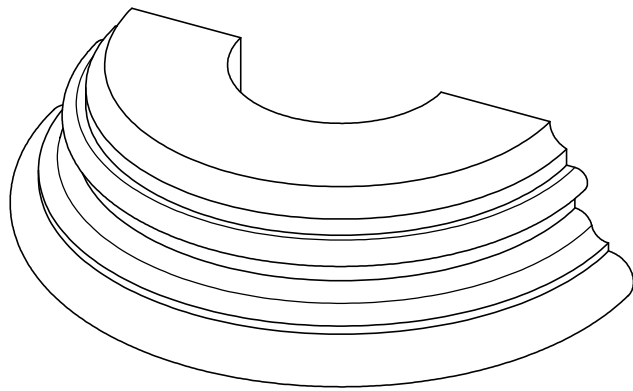
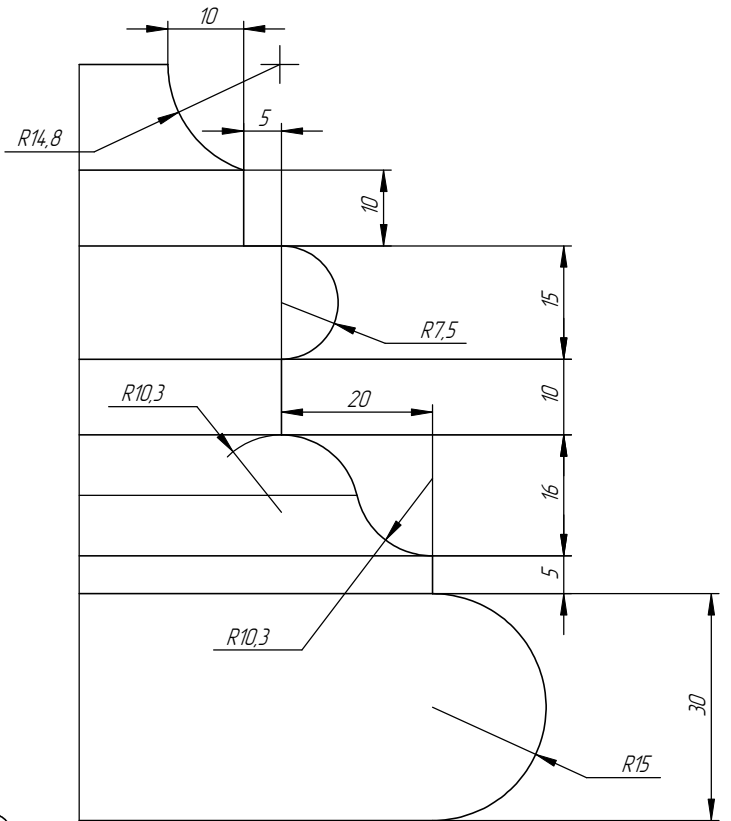


Поз	Обозначение	Наименование	Кол-во	Масса
1	KB25K	База колонны	2	6.7
2	KK25K	Капитель колонны	2	11.9
3	KP25K	Плинт колонны	2	5.4
4	KT25K-1	Тело колонны	2	22.9
5	KT25K-2	Тело колонны	2	21.1
6	KT25K-3	Тело колонны	2	15.9

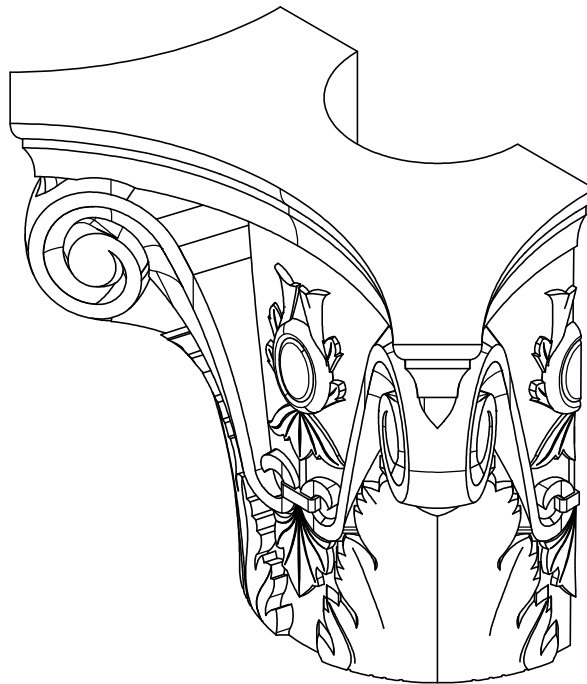
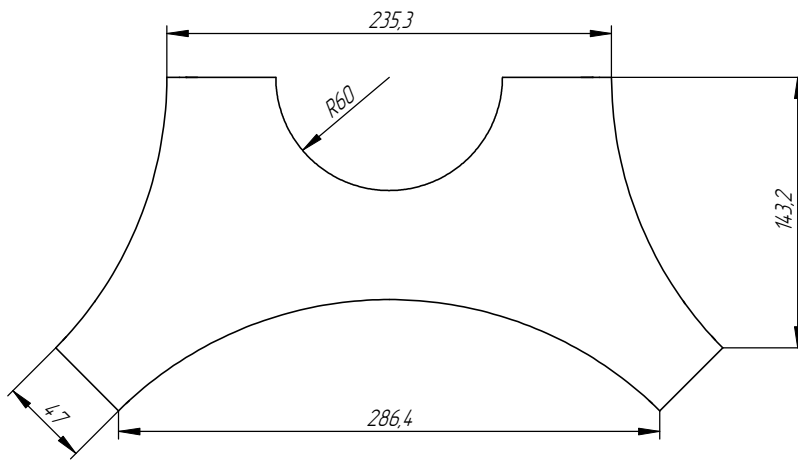
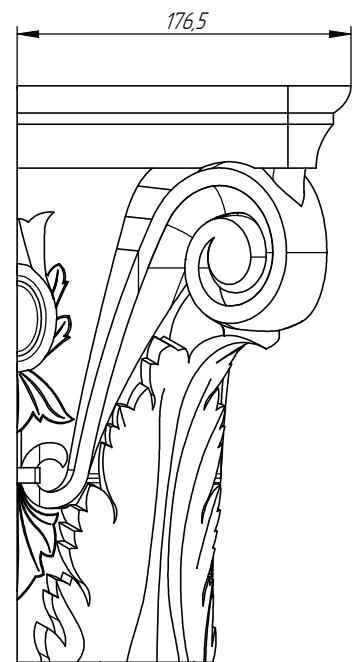
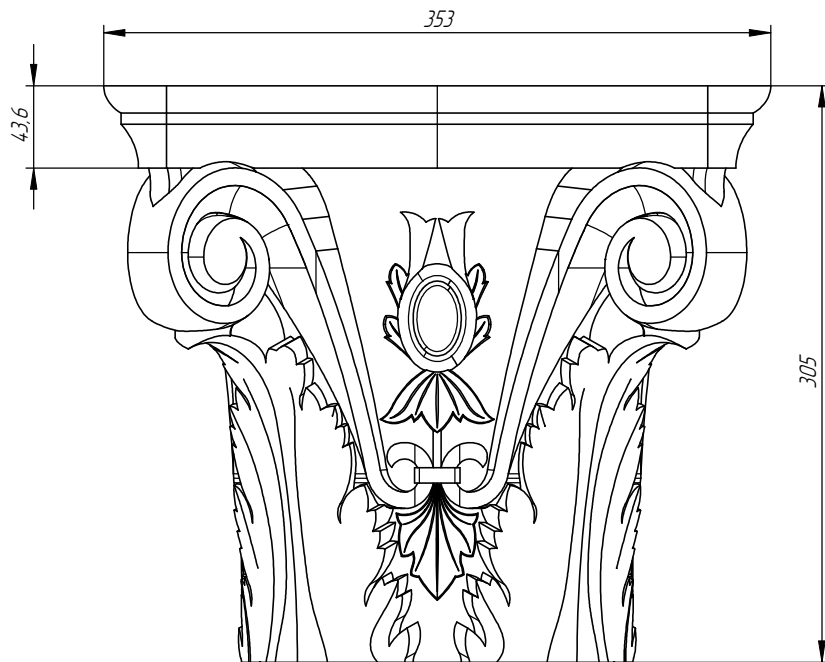
	Подпись	Дата	K25K			
Проектировщик		23.04.2009				
Архитектор			Проект: ООО «ТопФасад» Тел. 220-41-12; 220-41-13 www.topfacade.ru e-mail: info@topfacade.ru	Лист	Листов	Масштаб
Заказчик				1	7	M 1:10
Цвет				№ чертежа	Масса, кг	
Количество				1	168	



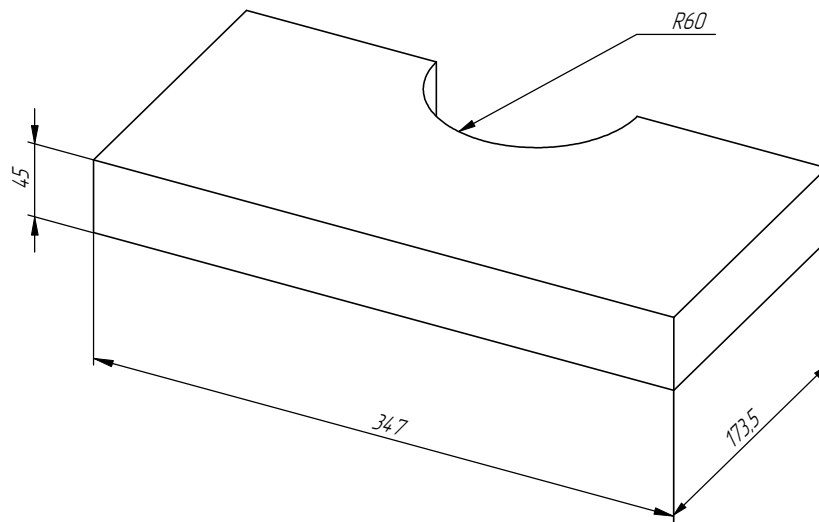
A (1 : 1)



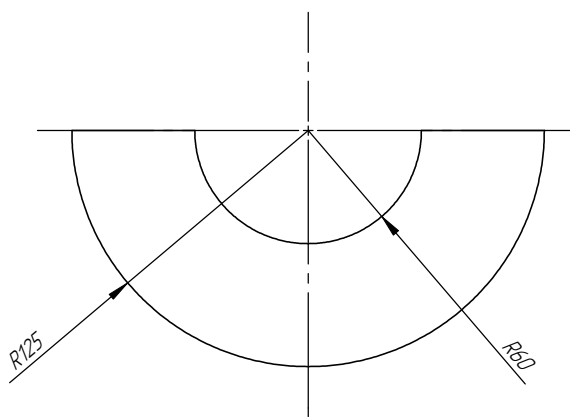
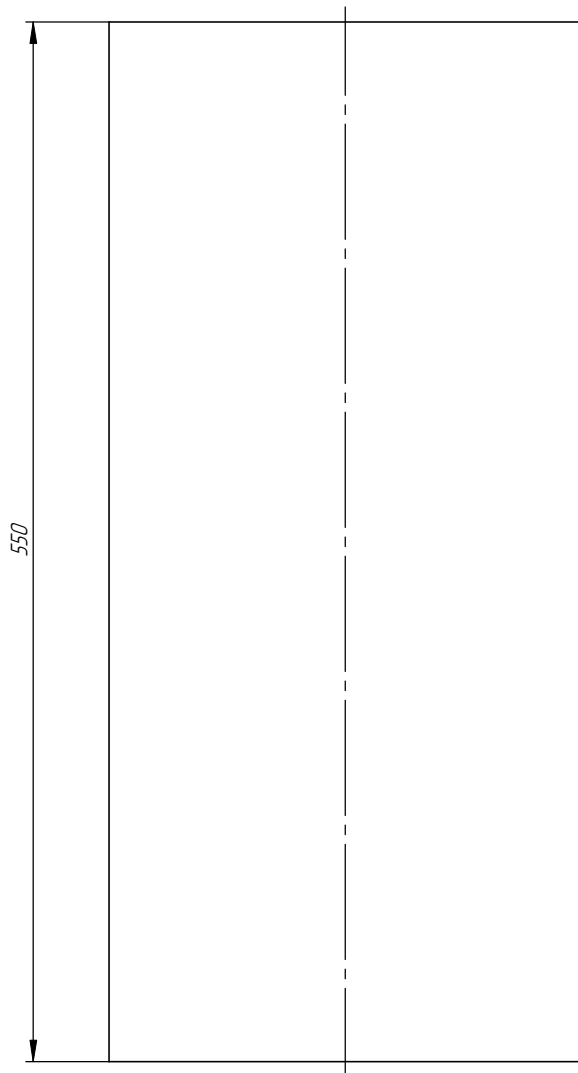
	<i>Подпись</i>	<i>Дата</i>	KB25K			
<i>Проектировщик</i>		23.04.2009				
<i>Архитектор</i>			Проект: ООО «ТопФасад» Тел. 220-41-12; 220-41-13 www.topfacade.ru e-mail: info@topfacade.ru	<i>Лист</i>	<i>Листов</i>	<i>Масштаб</i>
<i>Заказчик</i>				2	7	M1:4
<i>Цвет</i>				<i>№ чертежа</i>	<i>Масса, кг</i>	
<i>Количество</i>				2	6.7	



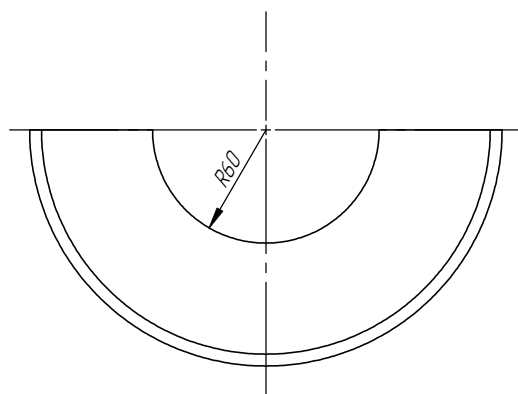
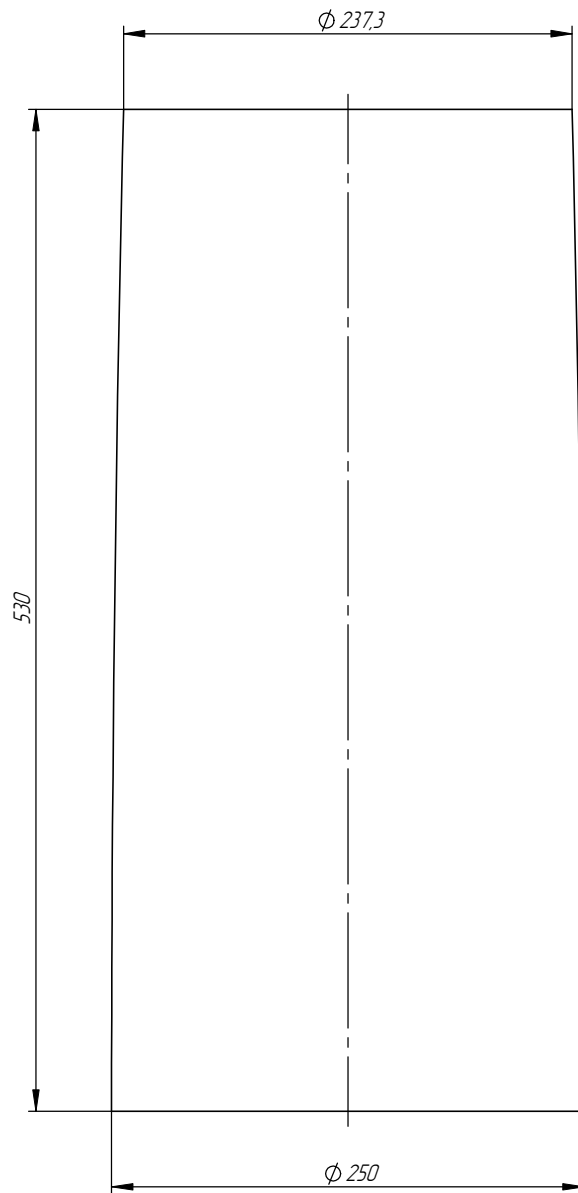
	<i>Подпись</i>	<i>Дата</i>	KK25K			
<i>Проектировщик</i>		23.04.2009				
<i>Архитектор</i>			Проект: ООО «ТопФасад» Тел. 220-41-12; 220-41-13 www.topfacade.ru e-mail: info@topfacade.ru	<i>Лист</i>	<i>Листов</i>	<i>Масштаб</i>
<i>Заказчик</i>				3	7	M1.4
<i>Цвет</i>				<i>№ чертежа</i>		<i>Масса, кг</i>
<i>Количество</i>				3		11.9



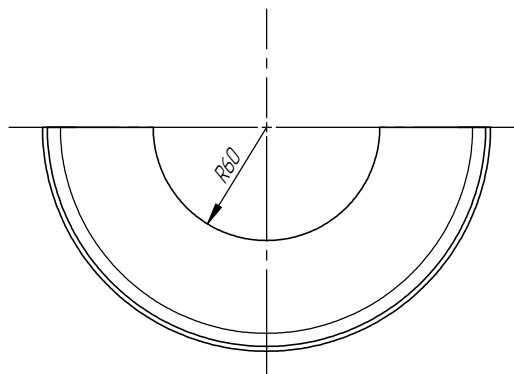
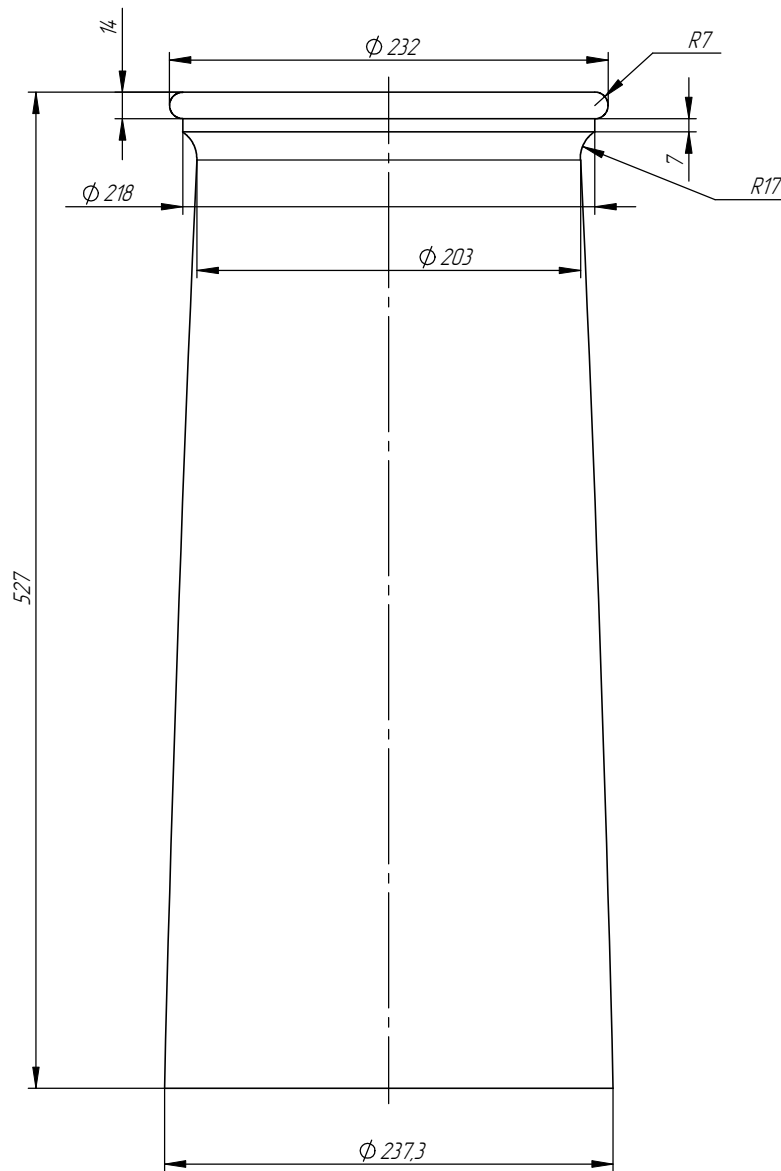
	<i>Подпись</i>	<i>Дата</i>	KP25K			
<i>Проектировщик</i>		23.04.2009	ООО «ТопФасад» Тел. 220-41-12; 220-41-13 www.topfacade.ru e-mail: info@topfacade.ru	<i>Лист</i>	<i>Листов</i>	<i>Масштаб</i>
<i>Архитектор</i>				4	7	M1:4
<i>Заказчик</i>				<i>№ чертежа</i>		<i>Масса, кг</i>
<i>Цвет</i>				4		5.4
<i>Количество</i>						



	<i>Подпись</i>	<i>Дата</i>	KT25K-1			
<i>Проектировщик</i>		23.04.2009				
<i>Архитектор</i>			Проект: ООО «ТопФасад» Тел. 220-41-12; 220-41-13 www.topfacade.ru e-mail: info@topfacade.ru	<i>Лист</i>	<i>Листов</i>	<i>Масштаб</i>
<i>Заказчик</i>				5	7	M1:4
<i>Цвет</i>				<i>№ чертежа</i>		<i>Масса, кг</i>
<i>Количество</i>				5		22.9



	<i>Подпись</i>	<i>Дата</i>	KT25K-2			
<i>Проектировщик</i>		23.04.2009				
<i>Архитектор</i>			Проект: ООО «ТопФасад» Тел. 220-41-12; 220-41-13 www.topfacade.ru e-mail: info@topfacade.ru	<i>Лист</i>	<i>Листов</i>	<i>Масштаб</i>
<i>Заказчик</i>				6	7	M1.4
<i>Цвет</i>				<i>№ чертежа</i>		<i>Масса, кг</i>
<i>Количество</i>				6		211



	<i>Подпись</i>	<i>Дата</i>	KT25K-3			
<i>Проектировщик</i>		23.04.2009				
<i>Архитектор</i>			Проект: ООО «ТопФасад» Тел. 220-41-12; 220-41-13 www.topfacade.ru e-mail: info@topfacade.ru	<i>Лист</i>	<i>Листов</i>	<i>Масштаб</i>
<i>Заказчик</i>				7	7	M1:4
<i>Цвет</i>				<i>№ чертежа</i>	<i>Масса, кг</i>	
<i>Количество</i>				7	15,9	