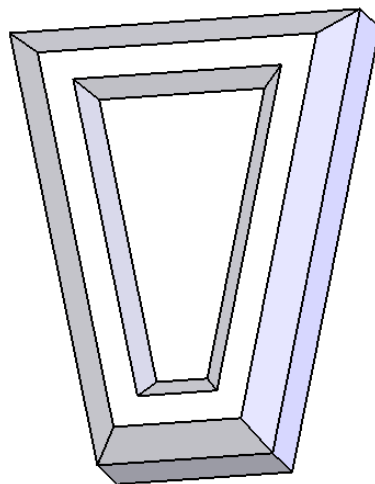
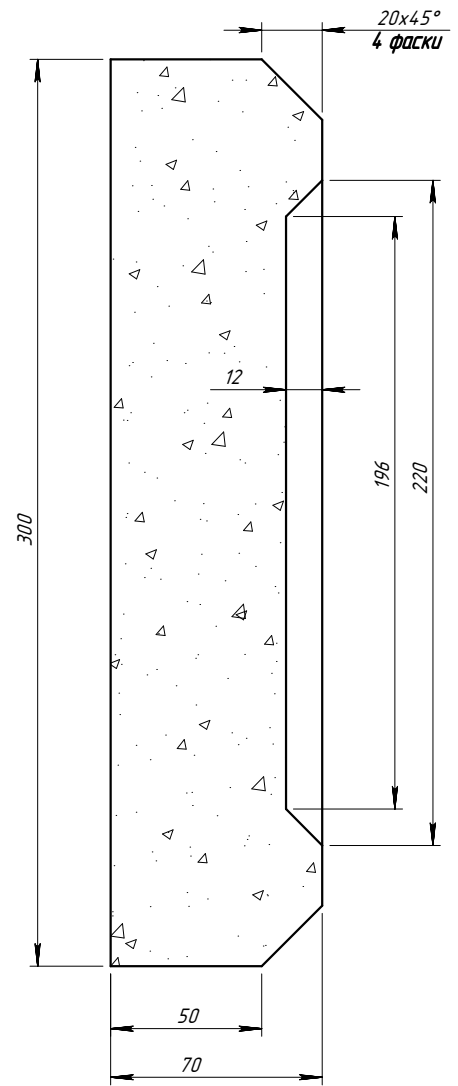


SECTION E-E
SCALE 1: 2.5



Z:\Проекты\LIBRARY_Зеркальные камни\FZ30U

| | | | | | | |
|----------------------|----------------------|-------------------|---|------------------|---------------|----------------|
| | <i>Подпись</i> | <i>Дата</i> | FZ30U | | | |
| <i>Проектировщик</i> | <i>Медведев А.И.</i> | <i>29.02.2008</i> | | | | |
| <i>Архитектор</i> | | | <i>Проект:</i> | <i>Лист</i> | <i>Листов</i> | <i>Масштаб</i> |
| <i>Заказчик</i> | | | ООО «ТопФасад» Тел. 220-41-12; 220-41-13 www.topfacade.ru e-mail: info@topfacade.ru | 1 | 1 | M1:2.5 |
| <i>Цвет</i> | | | | <i>№ чертежа</i> | | <i>Масса</i> |
| <i>Количество</i> | | | | 1 | | 7.44 |