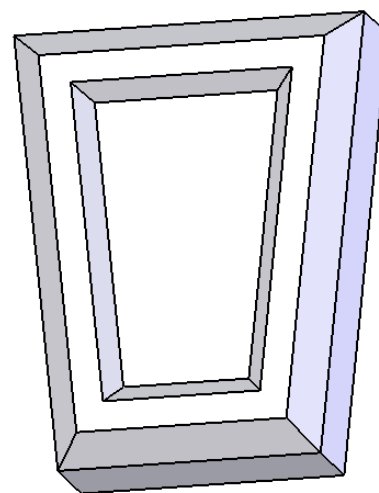
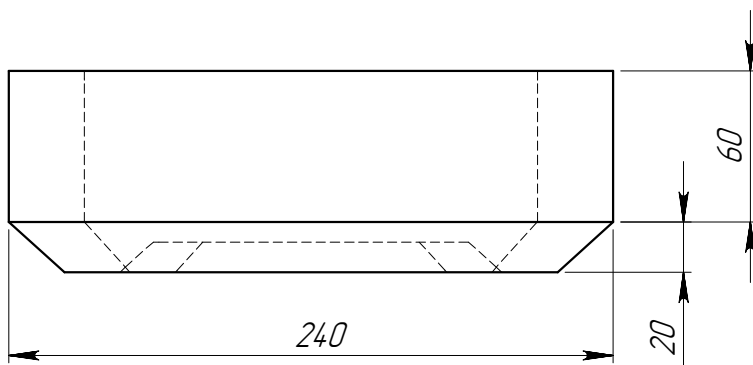
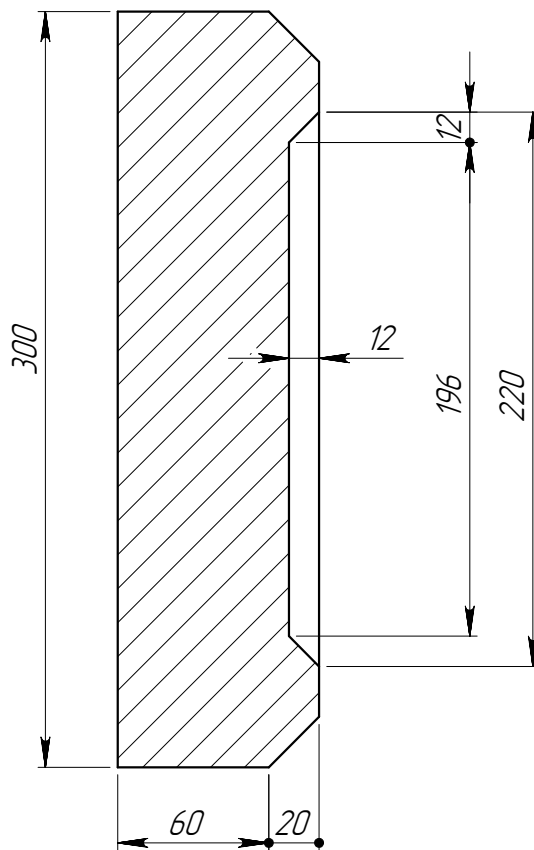


SECTION B



	<i>Подпись</i>	<i>Дата</i>	<b>FZ30F</b>			
<i>Проектировщик</i>	<i>Медведев А.И.</i>	<i>29.02.2008</i>	Проект: <b>ООО «ТопФасад»</b> Тел. 220-41-12; 220-41-13 www.topfacade.ru e-mail: info@topfacade.ru	<i>Лист</i>	<i>Листов</i>	<i>Масштаб</i>
<i>Архитектор</i>				1	1	M1:3
<i>Заказчик</i>				<i>№ чертежа</i>		<i>Масса</i>
<i>Цвет</i>				1		10.01
<i>Количество</i>						