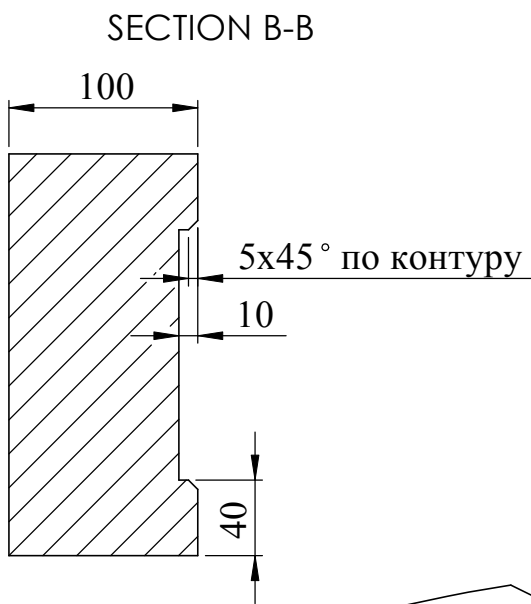
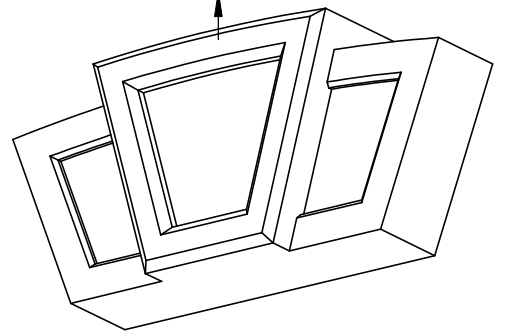
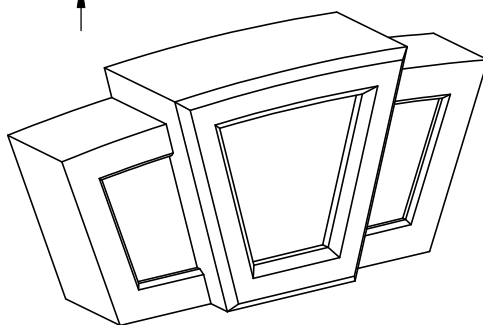
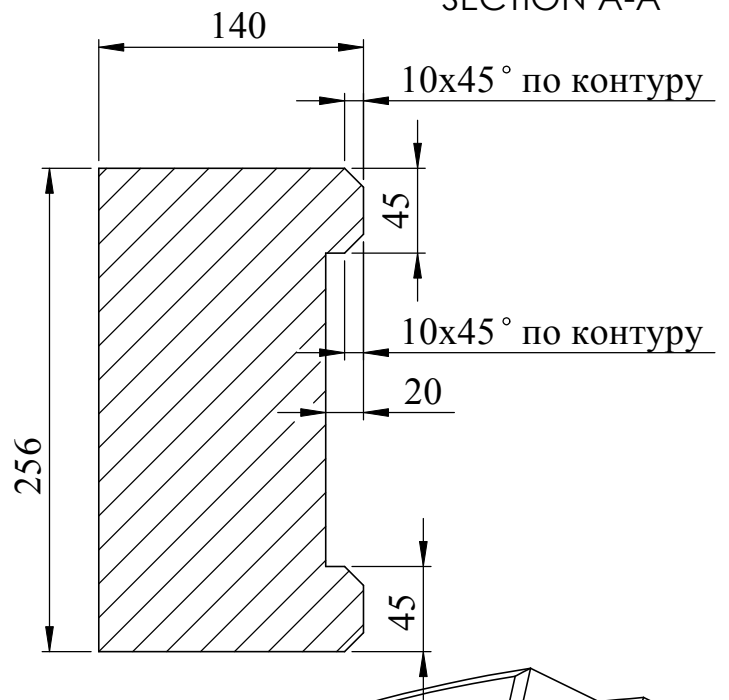


SECTION A-A



SECTION B-B



	Подпись	Дата	FZ26x55AT		
Проектировщик	Фомин А.С.	03.04.2015	Проект:	Лист	Листов
Архитектор				1	1
Заказчик			ООО "ТопФасад" Тел. 220-41-12; 220-41-13 www.topfacade.ru e-mail: info@topfacade.ru	№ чертежа	Масштаб
Цвет				1	M1:4
Количество					Масса
				1	28,297