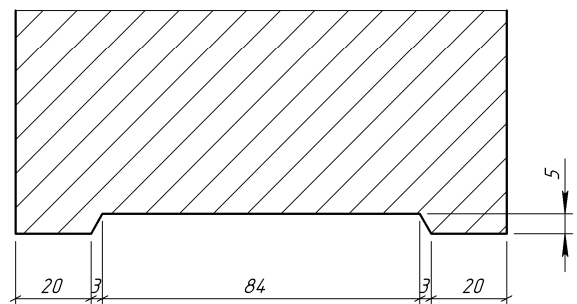


SECTION E-E



	<i>Подпись</i>	<i>Дата</i>	FT44CH			
<i>Проектировщик</i>	<i>Медведев А.И.</i>	<i>18.08.2008</i>				
<i>Архитектор</i>			Проект: Чистые Ключи ООО «ТопФасад» Тел. 220-41-12; 220-41-13 www.topfacade.ru e-mail: info@topfacade.ru	<i>Лист</i>	<i>Листов</i>	<i>Масштаб</i>
<i>Заказчик</i>				2	10	M1.5
<i>Цвет</i>				<i>№ чертежа</i>	<i>Масса, кг</i>	
<i>Количество</i>				2	9.020	