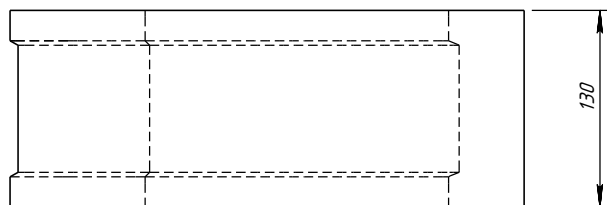
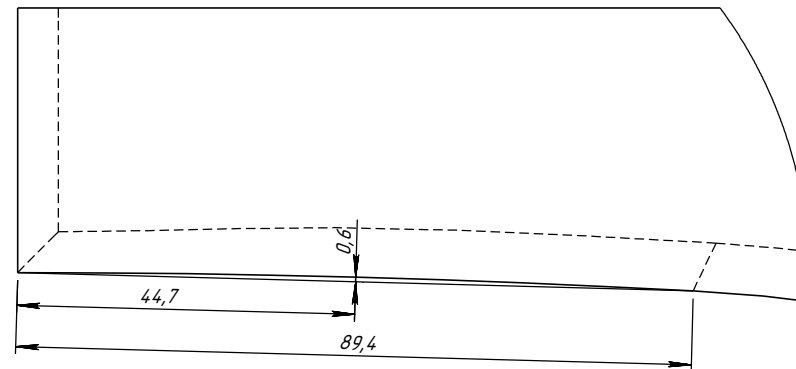
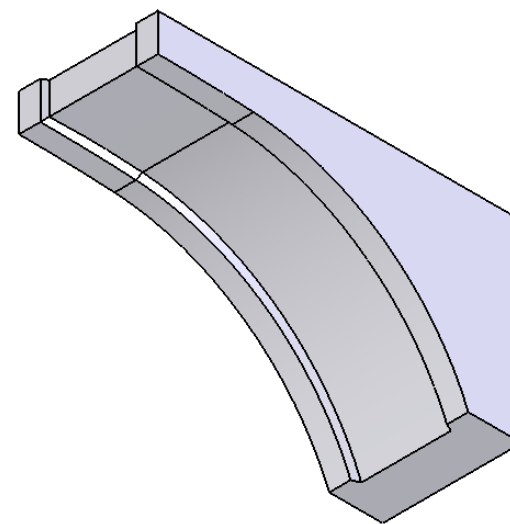
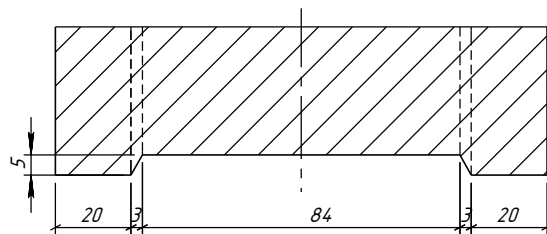


DETAIL G
SCALE 1:1



SECTION E-E
M 1:2
(обрезано)



	Подпись	Дата	FT34CH		
Проектировщик	Медведев А.И.	22.08.2008			
Архитектор			Проект: Чистые ключи	Лист	Листов
Заказчик			ООО «ТопФасад» Тел. 220-41-12; 220-41-13 www.topfacade.ru	5	5
Цвет №3				№ чертежа	Масштаб
Количество			e-mail: info@topfacade.ru	5	7.562