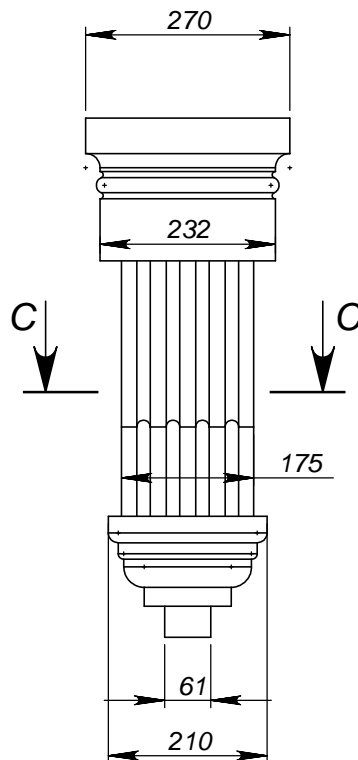
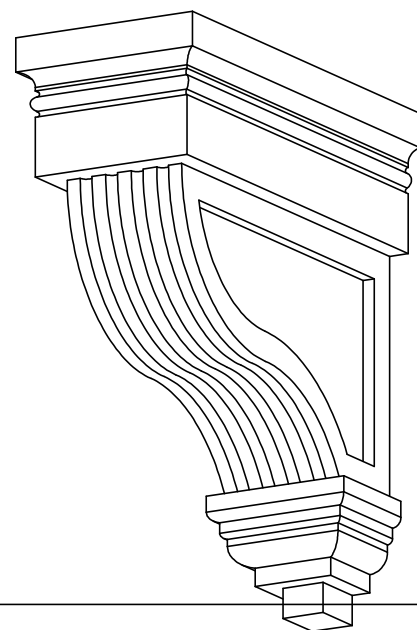
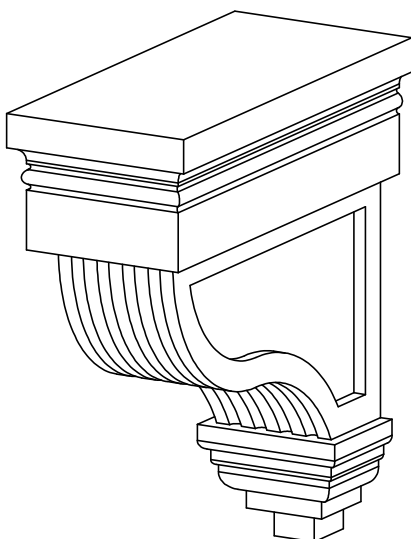
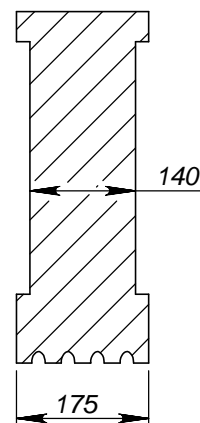
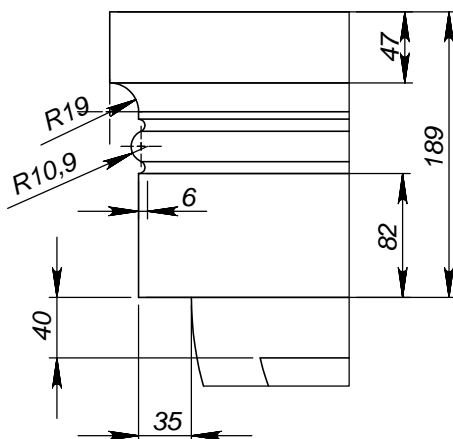


DETAIL B  
SCALE 1 : 5



SECTION C-C



	Подпись	Дата	FT26M			
Проектировщик	Хайруллин А.Т.	06.08.2010	Проект: ООО "ТопФасад" Тел. 220-41-12; 220-41-13 www.topfacade.ru e-mail: info@topfacade.ru	Лист	Листов	Масштаб
Архитектор				1	1	M 1:10
Заказчик				№ чертежа		Масса
Цвет				1		110,583
Количество						