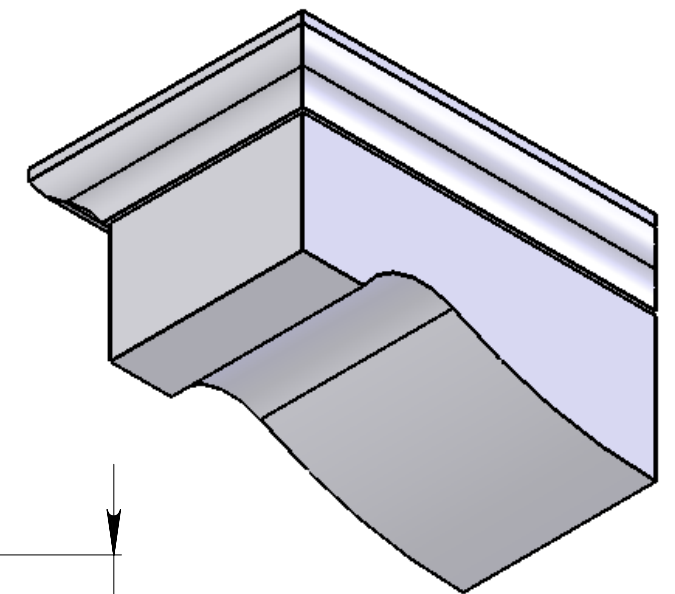
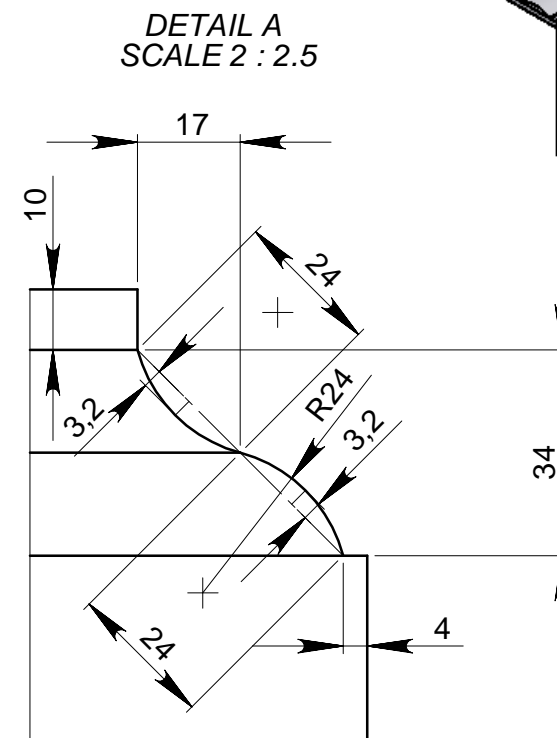
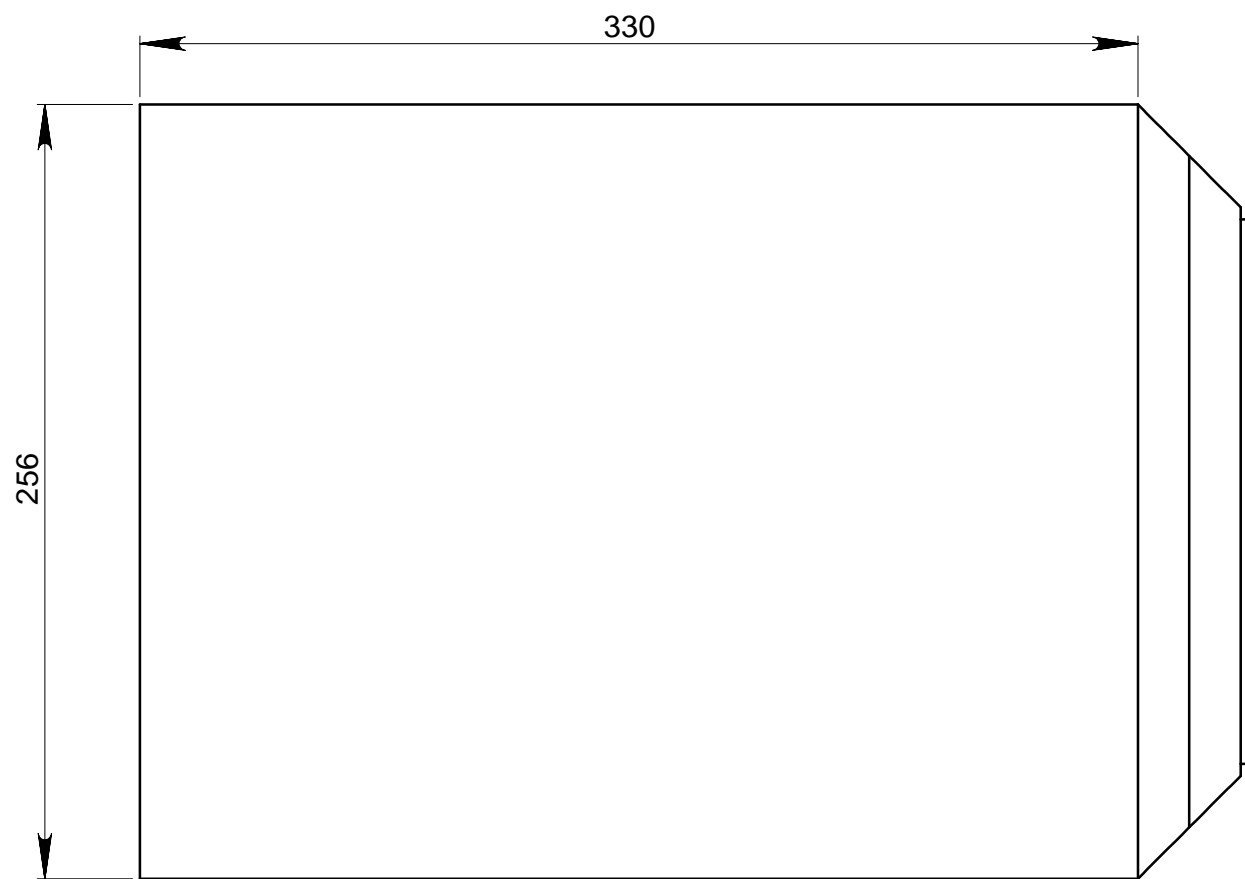


Профиль стыкуется с карнизом FK30VB



	Подпись	Дата	FT18G		
Проектировщик	Хайруллин А.Т.	13.02.2008			
Архитектор			Проект:	Лист	Листов
Заказчик			ООО "ТорФасад"	1	1
			Тел. 220-41-12; 220-41-13	Масштаб	
			www.topfacade.ru e-mail:	M1:2.5	
			info@topfacade.ru	№ чертежа	
				1	
				Масса	