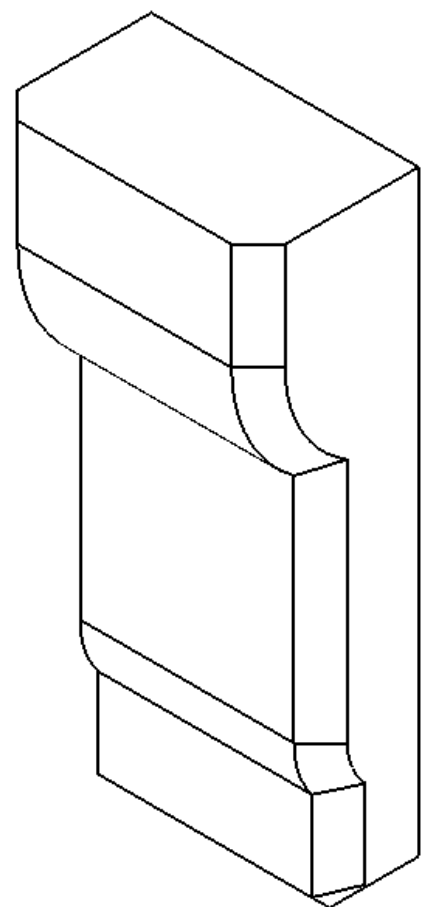
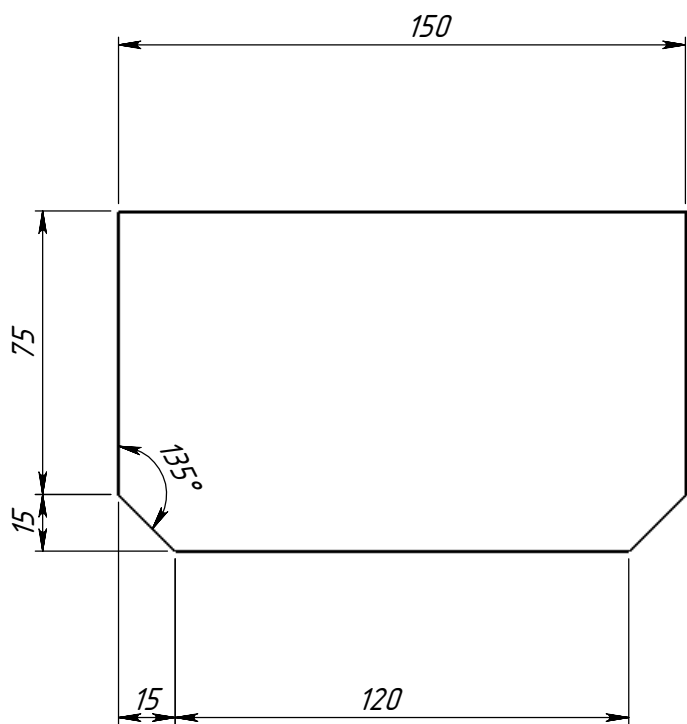
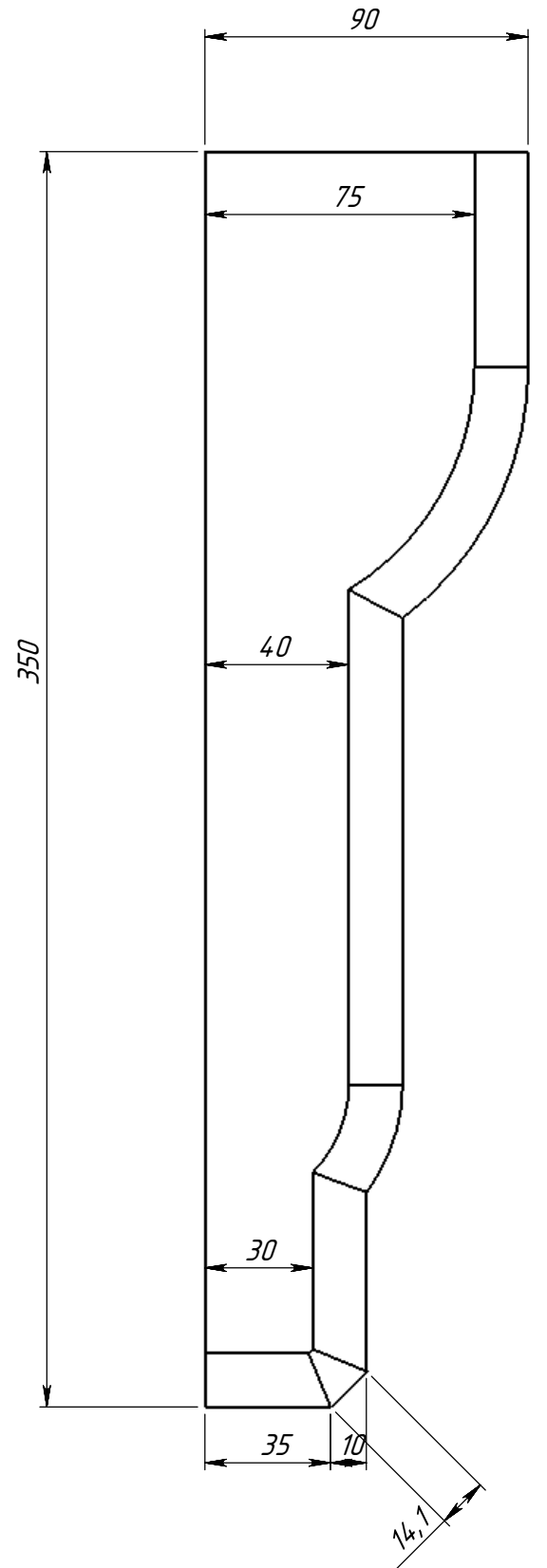


SECTION D-D
SCALE 1:2



	Подпись	Дата	FT15S		
Проектировщик	Скворцов Н.В.	31.10.2012			
Архитектор			Проект:	Лист	Листов
Заказчик			000 "ТопФасад"	1	1
Цвет			Тел. 220-41-12; 220-41-13	№ чертежа	
Количество			e-mail: info@topfacade.ru	Масштаб	
			www.topfacade.ru	1	7.169