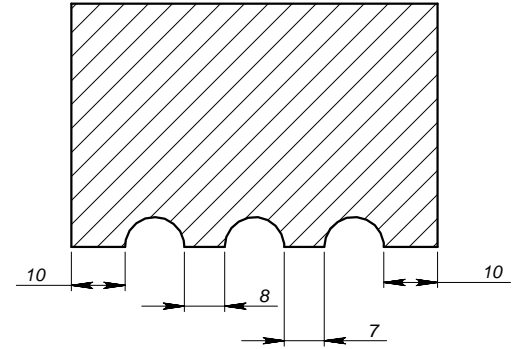
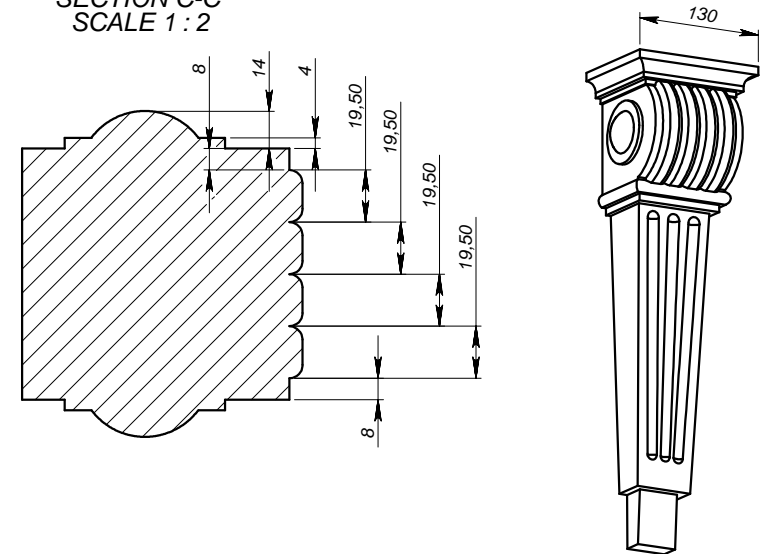


SECTION B-B
SCALE 1 : 1



SECTION C-C
SCALE 1 : 2



Проектировщик	Подпись Медведев А.И.	Дата 17.12.2007	FT13K		
Архитектор			Проект:	Лист	Листов
Заказчик			ООО «ТопФасад» Тел. 220-41-12, 220-41-13 www.topfacade.ru	1	1
Цвет				№ чертежа	Масштаб
Количество			e-mail: info@topfacade.ru	1	Масса