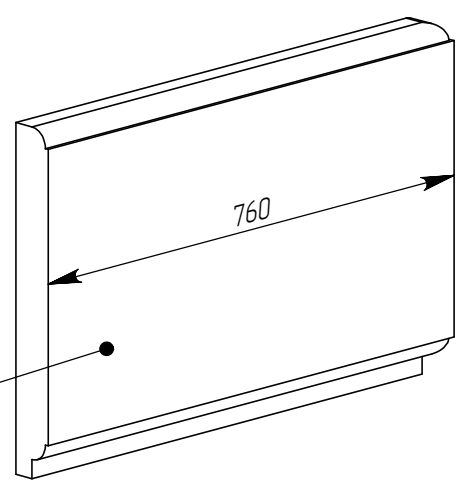
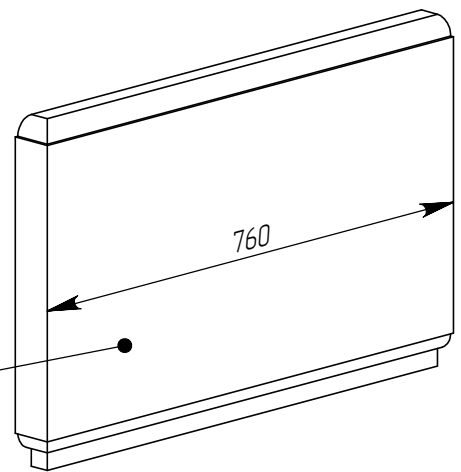


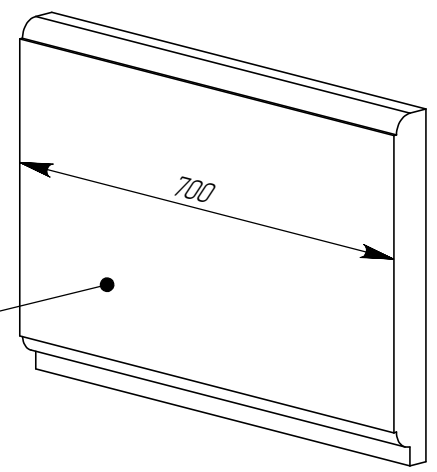
FR48F-760-CR



FR48F-760-CL



FR48F-700-D



| | | | | | | |
|---------------|----------------|------------|---|-----------|--------|---------|
| | Подпись | Дата | FR48F | | | |
| Проектировщик | Хайруллин А.Т. | 12.03.2008 | Проект: ООО "ТопФасад" Тел. 220-41-12; 220-41-13 www.topfacade.ru e-mail: info@topfacade.ru | Лист | Листов | Масштаб |
| Архитектор | | | | 1 | 1 | M 1:2 |
| Заказчик | | | | № чертежа | | Масса |
| Цвет | | | | 1 | | 46.179 |
| Количество | | | | | | |