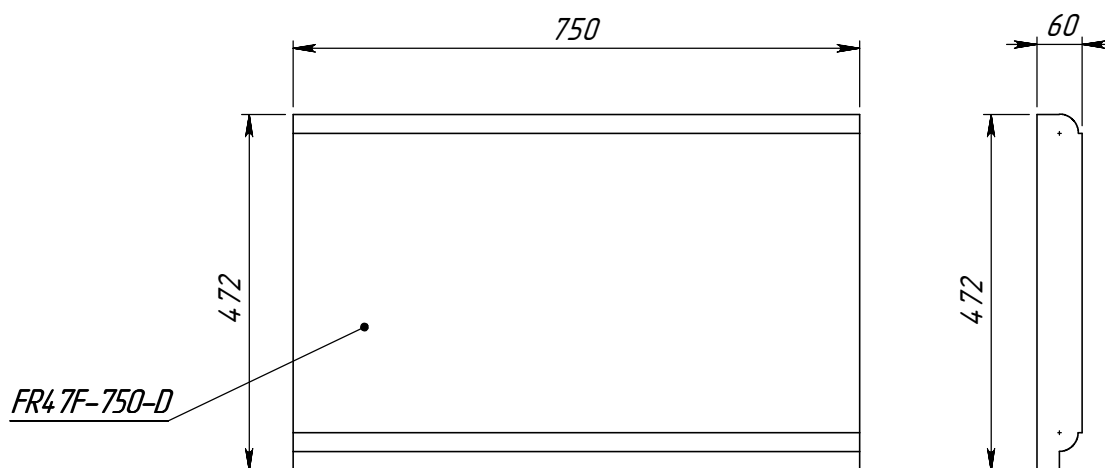
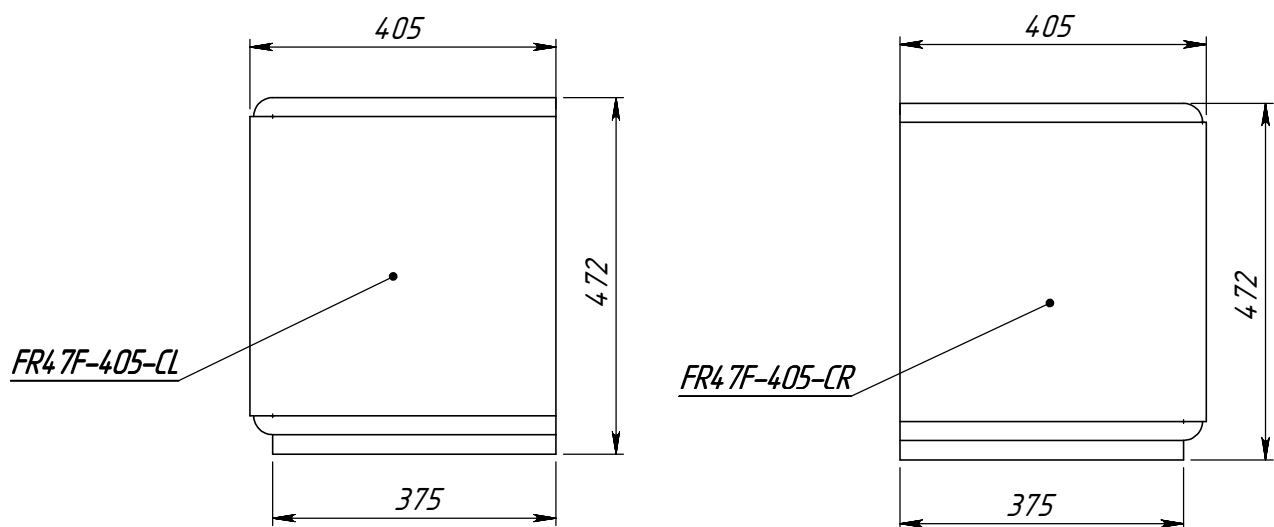
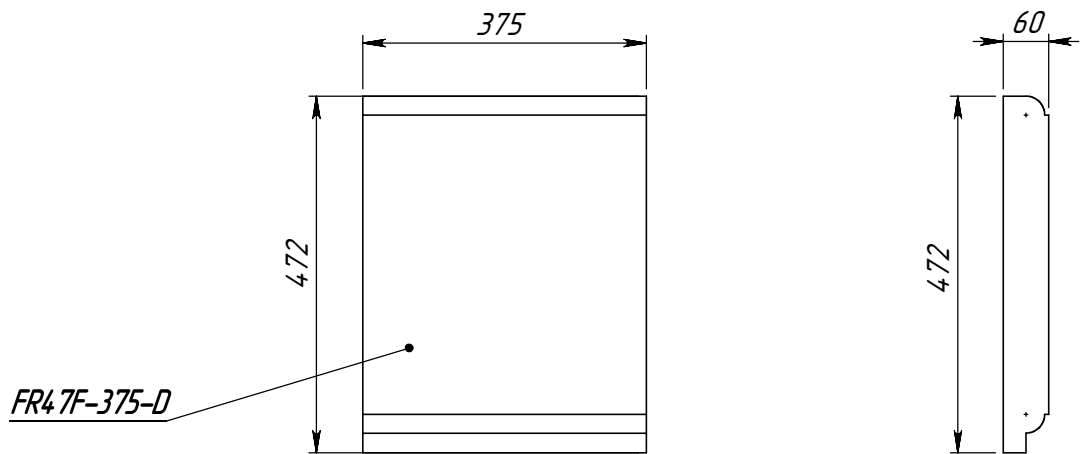
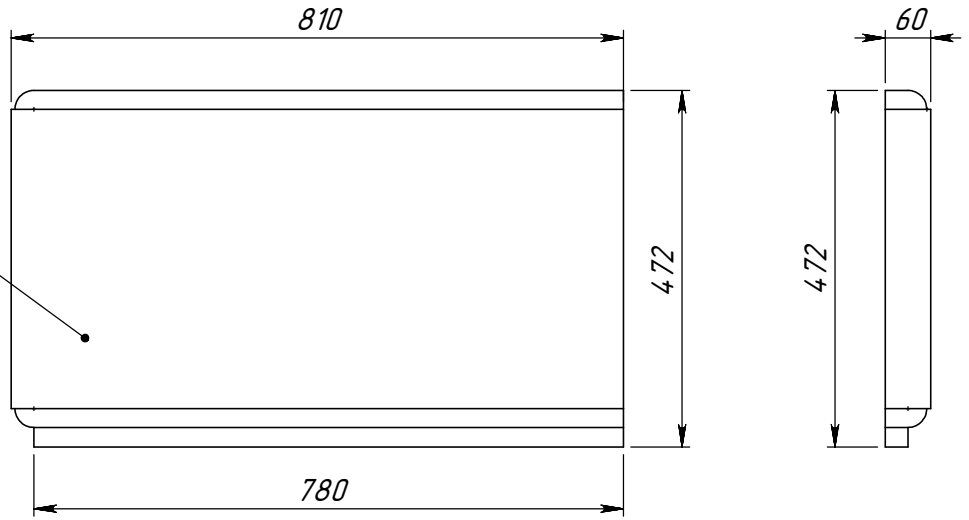


	<i>Подпись</i>	<i>Дата</i>	FR47F-xxx-x			
<i>Проектировщик</i>	Хайруллин А.Т.	10.10.2007				
<i>Архитектор</i>			<i>Проект:</i>	<i>Лист</i>	<i>Листов</i>	<i>Масштаб</i>
<i>Заказчик</i>			ООО "ТопФасад"	1	3	М1:2.5
<i>Цвет</i>			Тел. 220-41-12; 220-41-13 www.topfacade.ru	<i>№ чертежа</i>		<i>Масса</i>
<i>Количество</i>			<i>e-mail: info@topfacade.ru</i>	1		44.586

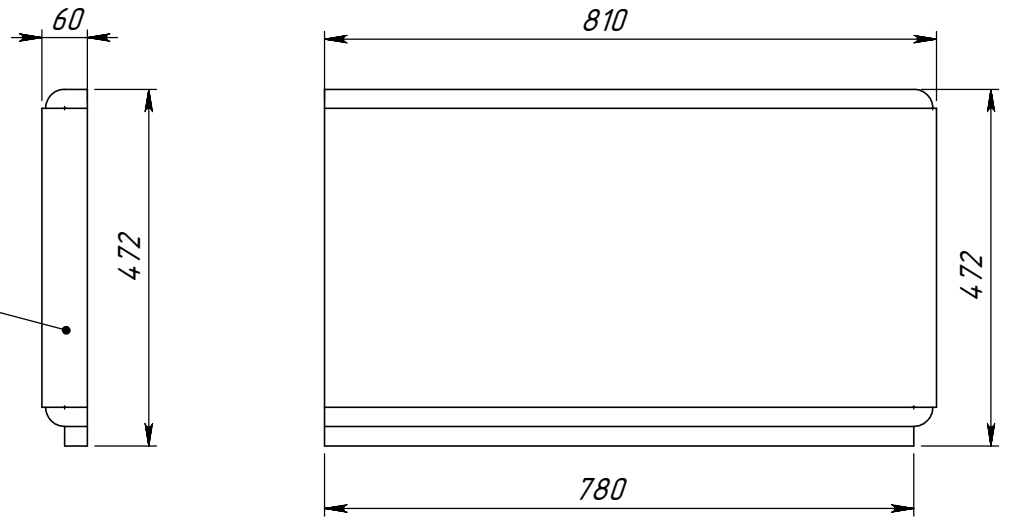


	<i>Подпись</i>	<i>Дата</i>	<i>FR4 7F-xxx-x</i>			
<i>Проектировщик</i>	<i>Хайруллин А.Т.</i>	<i>10.10.2007</i>	Проект: ООО "ТопФасад" Тел. 220-41-12; 220-41-13 www.topfacade.ru e-mail: info@topfacade.ru	<i>Лист</i>	<i>Листов</i>	<i>Масштаб</i>
<i>Архитектор</i>				2	3	М1:10
<i>Заказчик</i>				<i>№ чертежа</i>		<i>Масса</i>
<i>Цвет</i>				2		22.293
<i>Количество</i>						

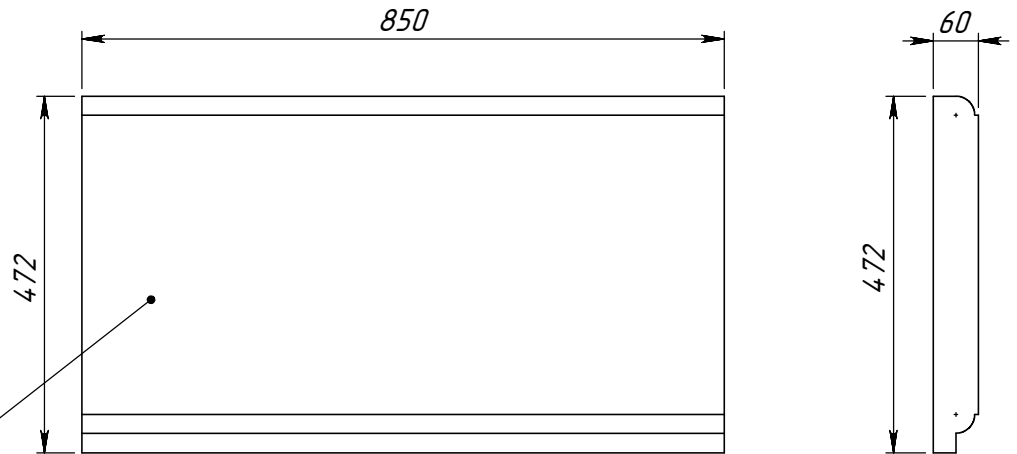
FR4 7F-810-CL



FR4 7F-810-CR



FR4 7F-850-D



	Подпись	Дата	FR4 7F-xxx-x		
Проектировщик	Хайруллин А.Т.	10.10.2007			
Архитектор			Проект:	Лист	Листов
Заказчик			000 "ТопФасад"	3	3
Цвет			Тел. 220-41-12; 220-41-13	№ чертежа	
Количество			www.topfacade.ru	Масса	
			e-mail: info@topfacade.ru	3	48.054