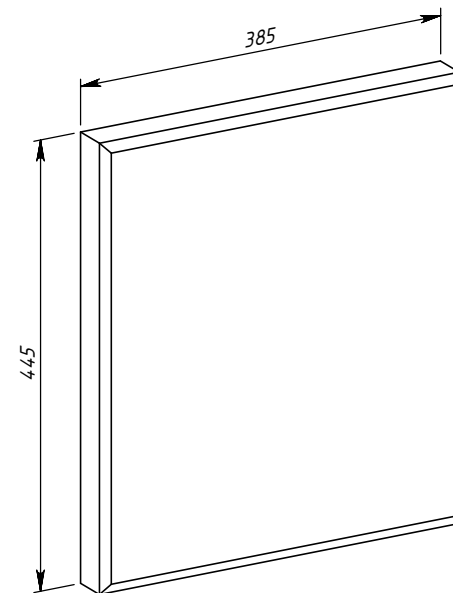
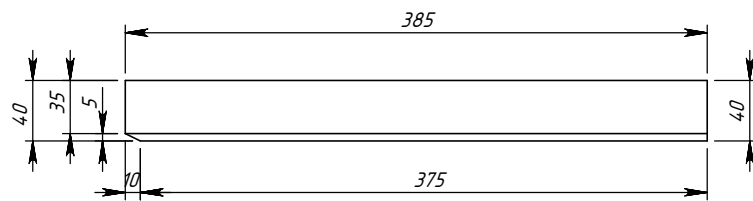
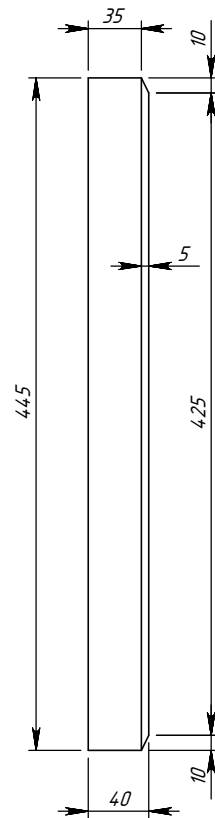
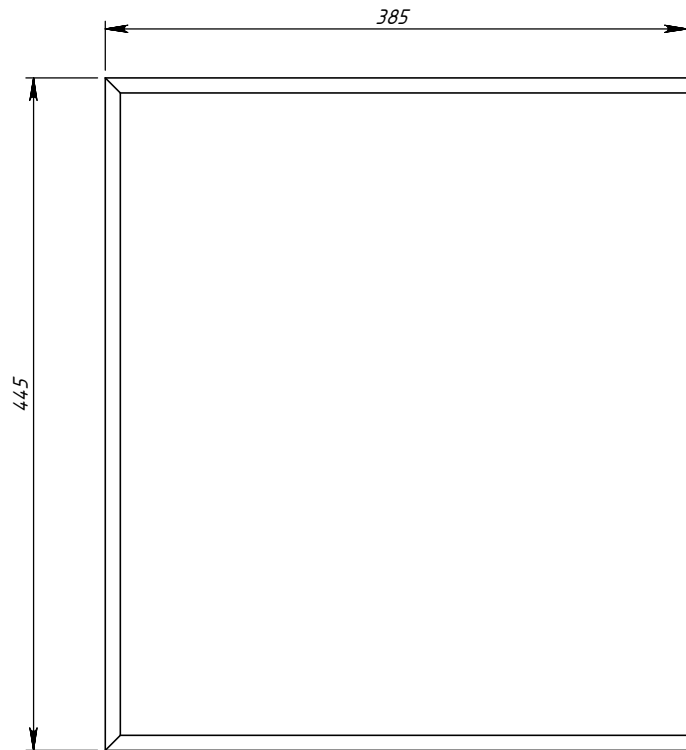
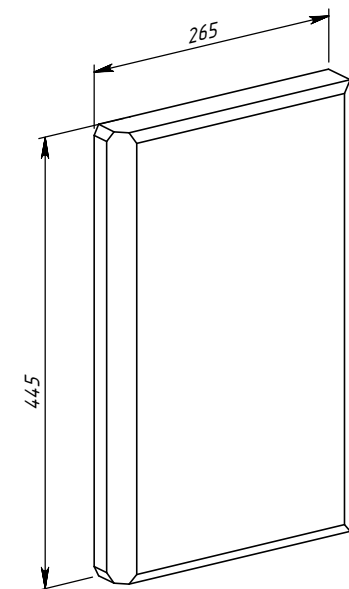
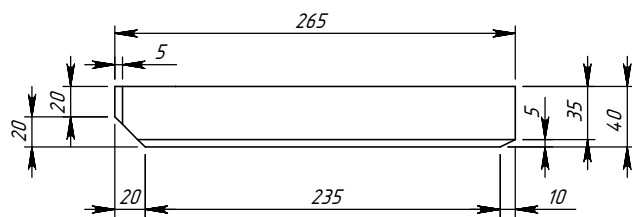
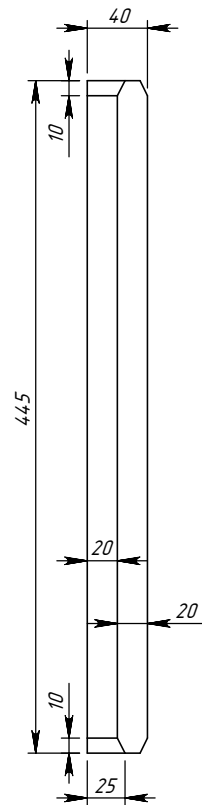
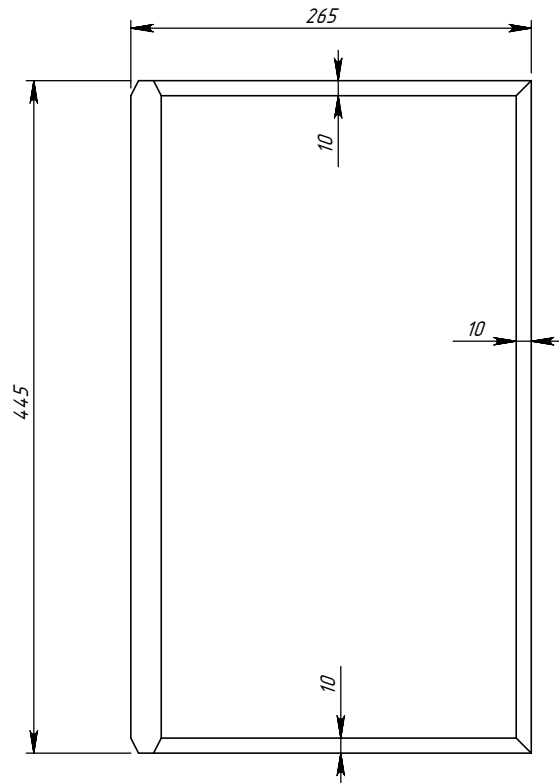


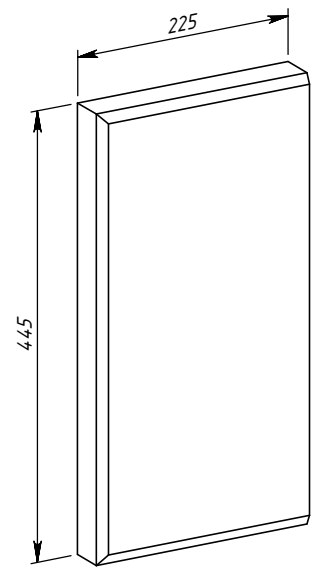
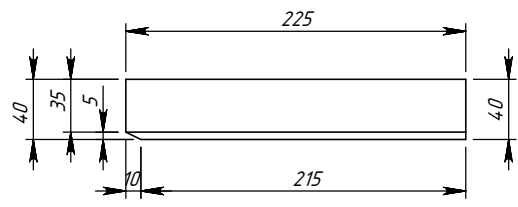
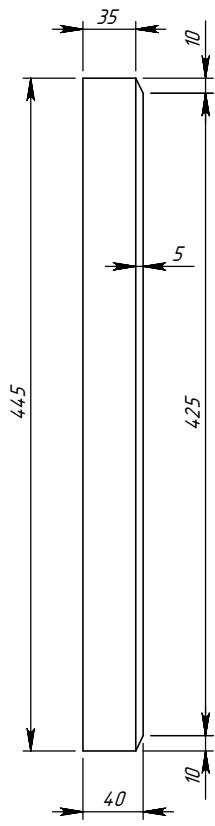
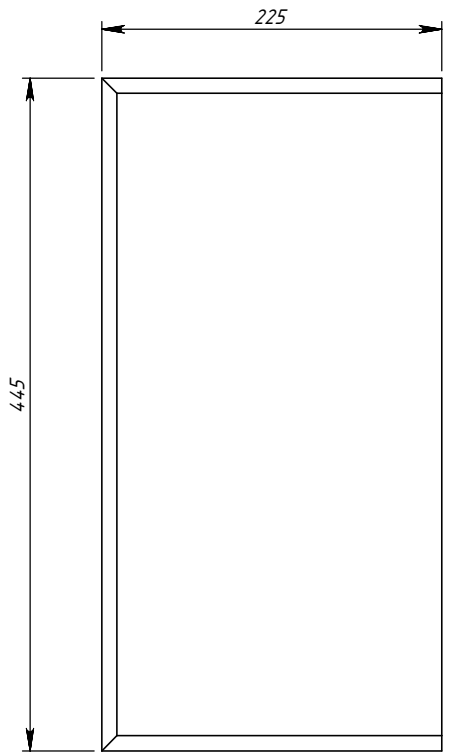
	<i>Подпись</i>	<i>Дата</i>	FR45P-425-C			
<i>Проектировщик</i>	<i>Хайруллин А.Т.</i>	<i>20.07.2012</i>				
<i>Архитектор</i>			<i>Проект:</i>	<i>Лист</i>	<i>Листов</i>	<i>Масштаб</i>
<i>Заказчик</i>			ООО "ТопФасад" Тел. 220-41-12; 220-41-13 e-mail: info@topfacade.ru www.topfacade.ru	1	4	M1:5
<i>Цвет</i>				<i>№ чертежа</i>		<i>Масса</i>
<i>Количество</i>				1		16.376



	<i>Подпись</i>	<i>Дата</i>	FR45P-385-D			
<i>Проектировщик</i>	<i>Хайруллин А.Т.</i>	<i>20.07.2012</i>				
<i>Архитектор</i>			<i>Проект:</i>	<i>Лист</i>	<i>Листов</i>	<i>Масштаб</i>
<i>Заказчик</i>			ООО "ТопФасад" Тел. 220-41-12; 220-41-13 e-mail: info@topfacade.ru www.topfacade.ru	2	4	M1:5
<i>Цвет</i>				<i>№ чертежа</i>		<i>Масса</i>
<i>Количество</i>				2		15.011



	<i>Подпись</i>	<i>Дата</i>	FR45P-265-C			
<i>Проектировщик</i>	<i>Хайруллин А.Т.</i>	<i>20.07.2012</i>				
<i>Архитектор</i>			<i>Проект:</i>	<i>Лист</i>	<i>Листов</i>	<i>Масштаб</i>
<i>Заказчик</i>			ООО "ТопФасад" Тел. 220-41-12; 220-41-13 e-mail: info@topfacade.ru www.topfacade.ru	3	4	M1:5
<i>Цвет</i>				<i>№ чертежа</i>		<i>Масса</i>
<i>Количество</i>				3		10.128



	<i>Подпись</i>	<i>Дата</i>	FR45P-225-D			
<i>Проектировщик</i>	<i>Хайруллин А.Т.</i>	<i>20.07.2012</i>				
<i>Архитектор</i>			<i>Проект:</i>	<i>Лист</i>	<i>Листов</i>	<i>Масштаб</i>
<i>Заказчик</i>			ООО "ТопФасад" Тел. 220-41-12; 220-41-13 e-mail: info@topfacade.ru www.topfacade.ru	4	4	M1:5
<i>Цвет</i>				<i>№ чертежа</i>		<i>Масса</i>
<i>Количество</i>				4		8.763