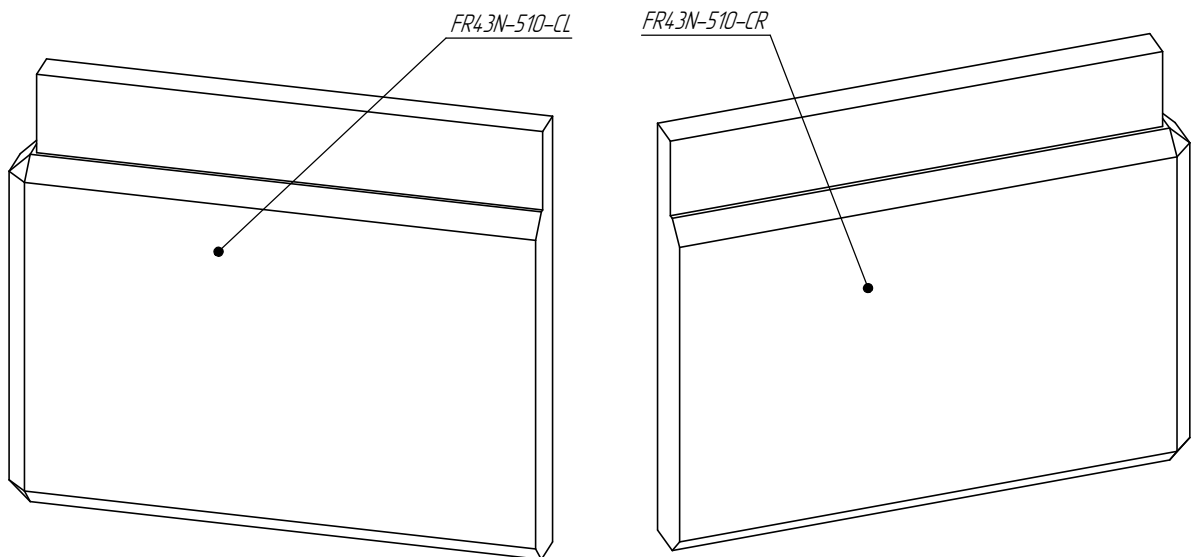
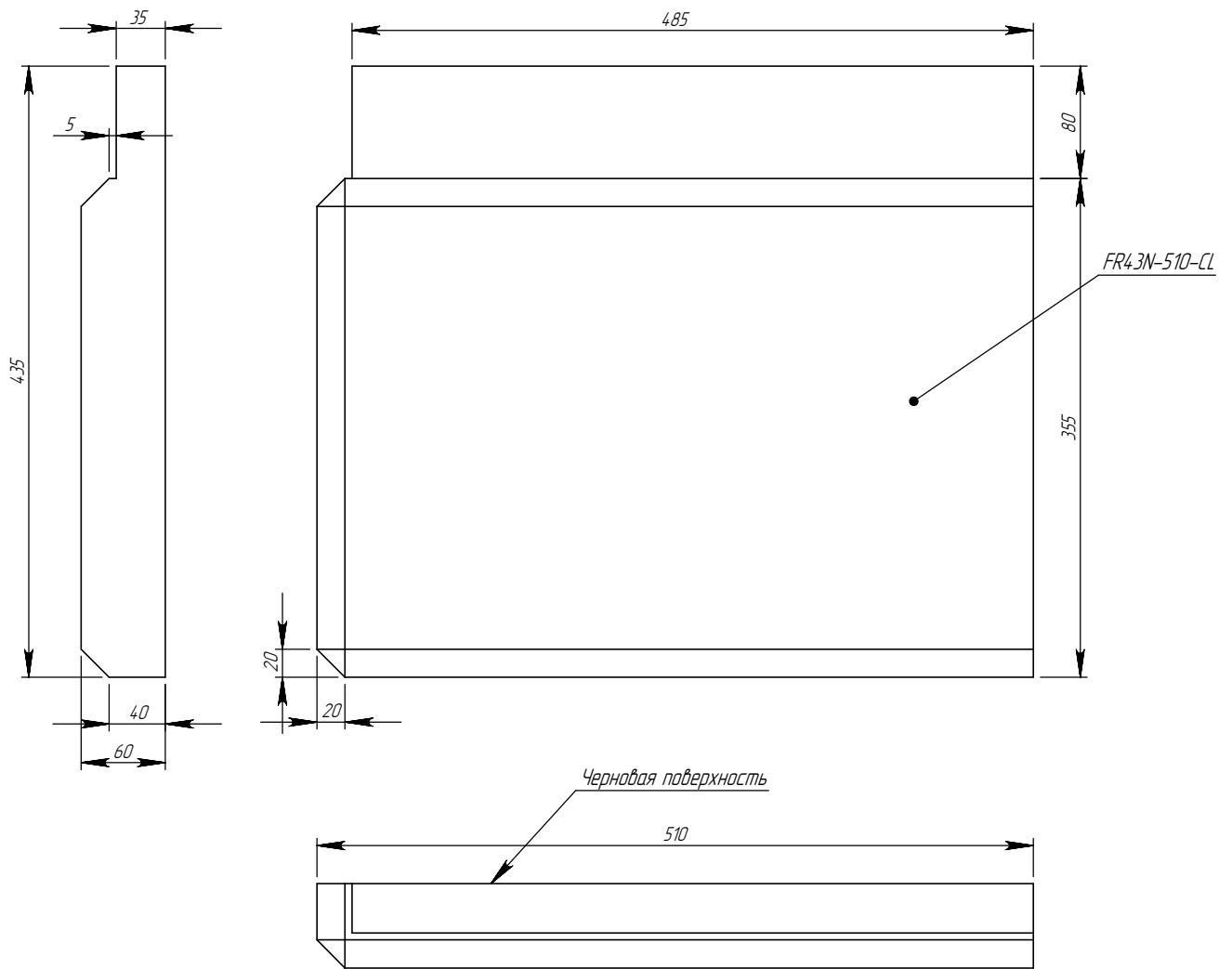
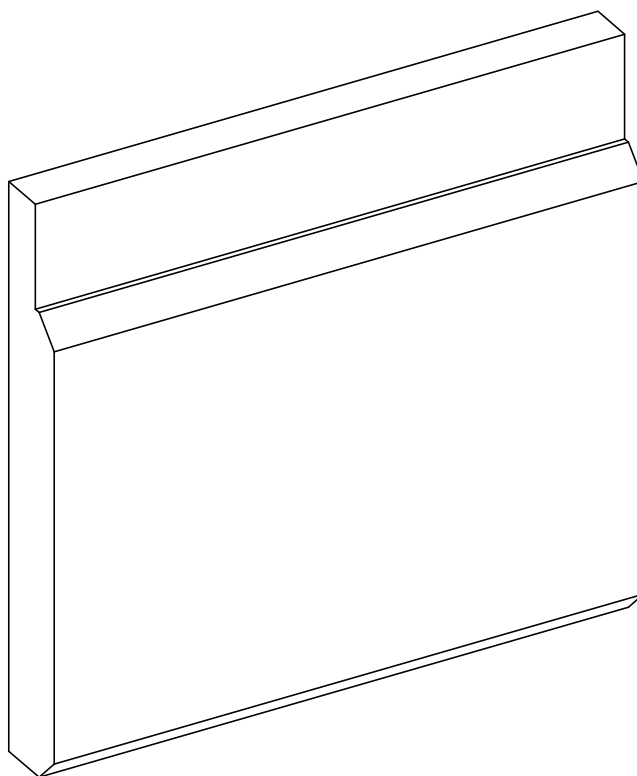
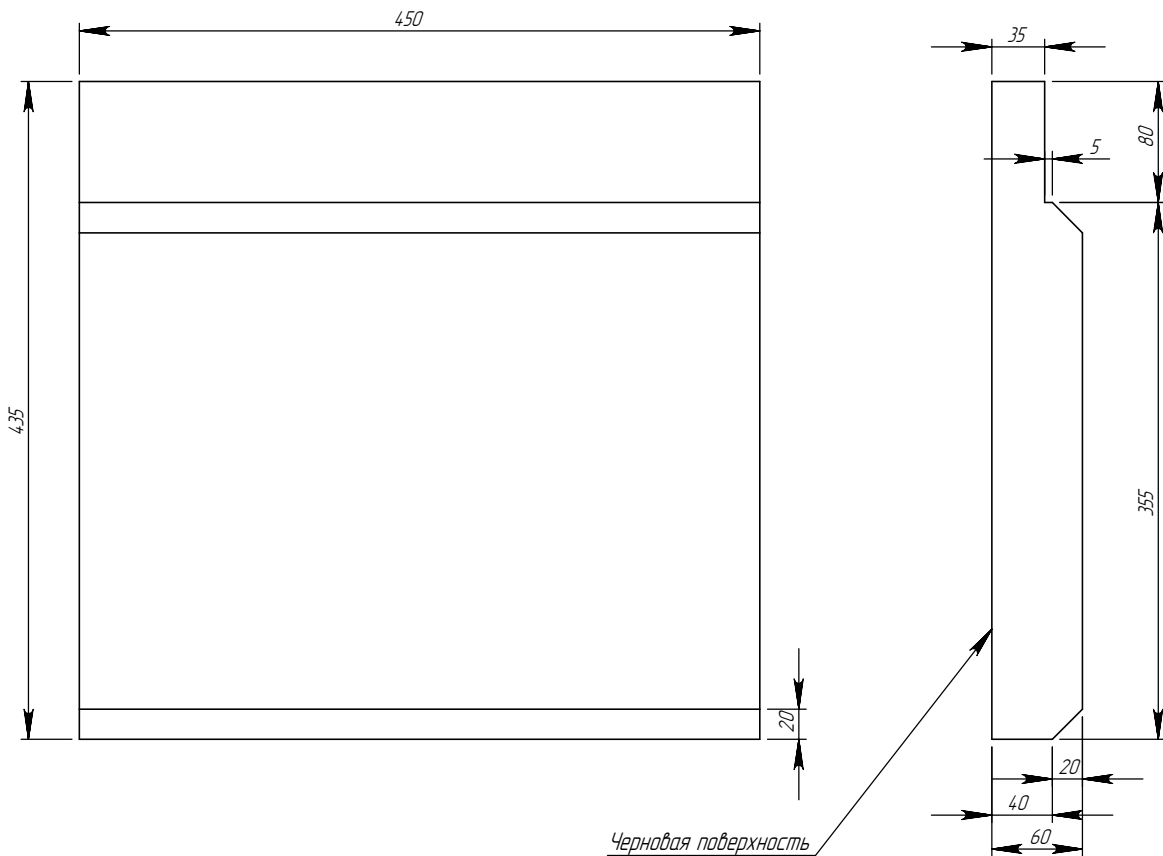


	<i>Подпись</i>	<i>Дата</i>	FR43N-570-C			
<i>Проектировщик</i>	<i>Медведев А.И.</i>	<i>27.03.2009</i>				
<i>Архитектор</i>			Проект: ООО «ТопФасад» Тел. 220-41-12; 220-41-13 www.topfacade.ru e-mail: info@topfacade.ru	<i>Лист</i>	<i>Листов</i>	<i>Масштаб</i>
<i>Заказчик</i>				1	3	M1:20
<i>Цвет</i>				<i>№ чертежа</i>	<i>Масса, кг</i>	
<i>Количество</i>				1		



Элемент FR4.3N-510-CR зеркально отображение FR4.3N-510-CL.

	Подпись	Дата	FR4.3N-510-CL			
Проектировщик	Медведев А.И.	27.03.2009	Проект: ООО «ТопФасад» Тел. 220-41-12; 220-41-13 www.topfacade.ru e-mail: info@topfacade.ru	Лист	Листов	Масштаб
Архитектор				2	3	M1:20
Заказчик				№ чертежа	Масса, кг	
Цвет				2		
Количество						



	<i>Подпись</i>	<i>Дата</i>	FR43N-450-D			
<i>Проектировщик</i>	<i>Медведев А.И.</i>	<i>27.03.2009</i>				
<i>Архитектор</i>			Проект: ООО «ТопФасад» Тел. 220-41-12; 220-41-13 www.topfacade.ru e-mail: info@topfacade.ru	<i>Лист</i>	<i>Листов</i>	<i>Масштаб</i>
<i>Заказчик</i>				3	3	M1:20
<i>Цвет</i>				<i>№ чертежа</i>	<i>Масса, кг</i>	
<i>Количество</i>				3		