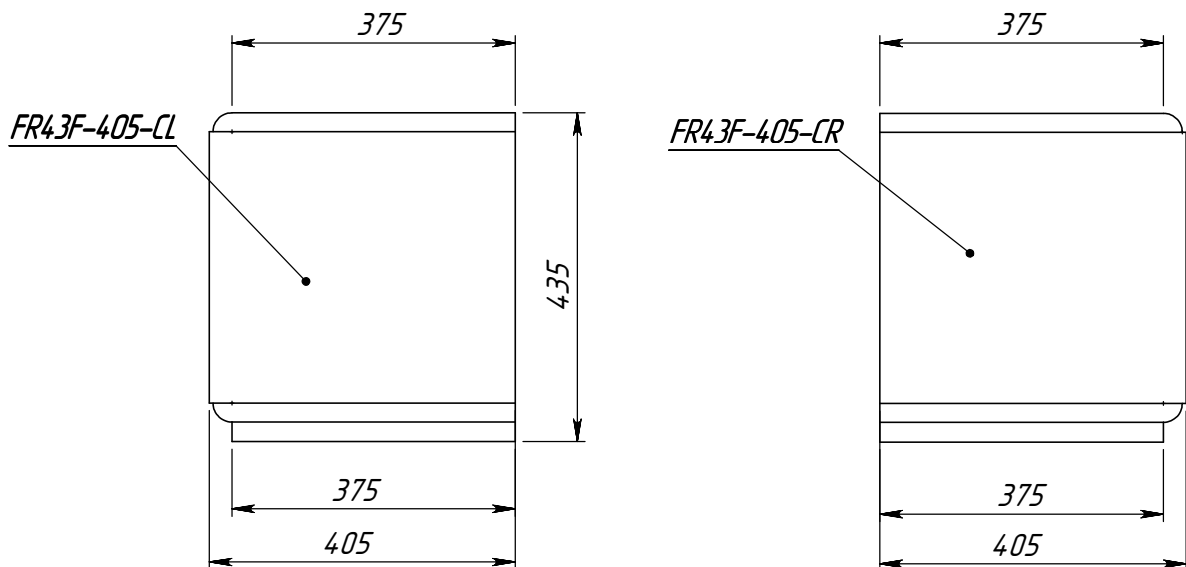
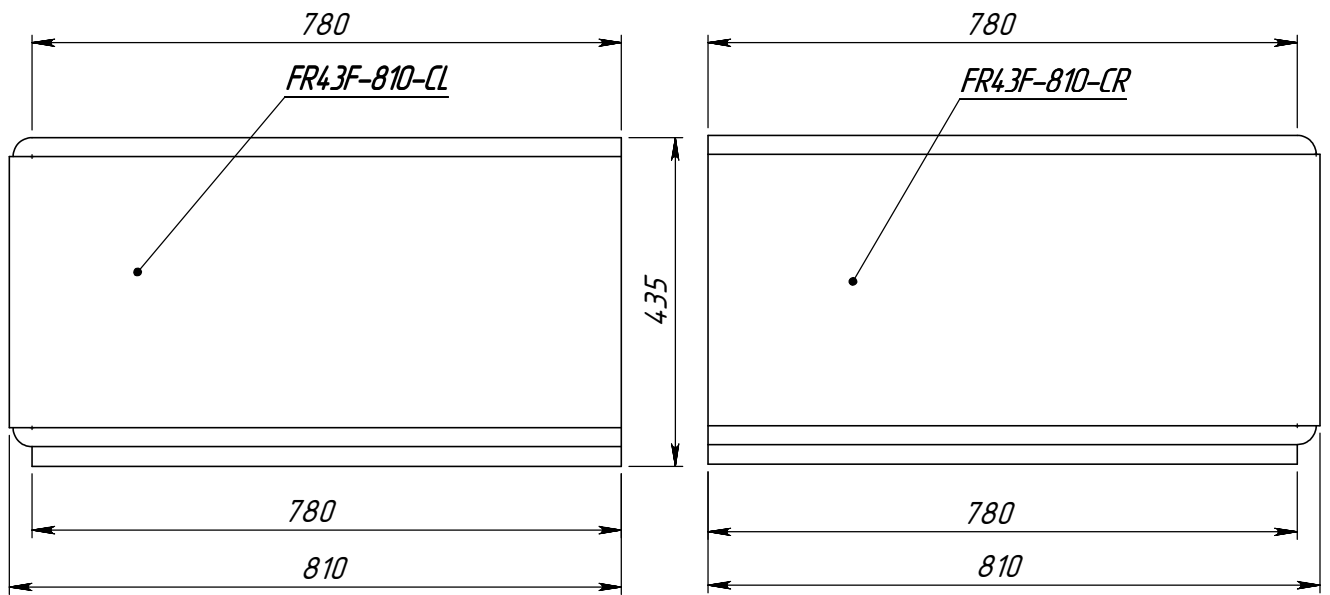
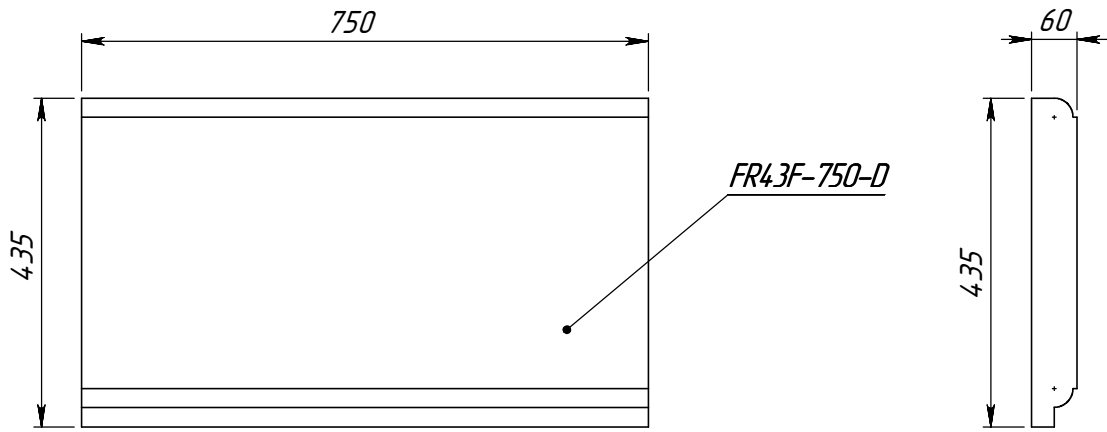


	<i>Подпись</i>	<i>Дата</i>	FR43F-xxx-x			
<i>Проектировщик</i>	Хайруллин А.Т.	10.10.2007				
<i>Архитектор</i>			<i>Проект:</i>	<i>Лист</i>	<i>Листов</i>	<i>Масштаб</i>
<i>Заказчик</i>			ООО "ТопФасад"	1	2	М1:2
<i>Цвет</i>			Тел. 220-41-12; 220-41-13 www.topfacade.ru	<i>№ чертежа</i>		<i>Масса</i>
<i>Количество</i>			<i>e-mail: info@topfacade.ru</i>	1		40.923



	Подпись	Дата	FR43F-xxx-x			
Проектировщик	Хайруллин А.Т.	10.10.2007	Проект: ООО "ТопФасад" Тел. 220-41-12; 220-41-13 www.topfacade.ru e-mail: info@topfacade.ru	Лист	Листов	Масштаб
Архитектор				2	2	М1:10
Заказчик				№ чертежа		Масса
Цвет				2		40.923
Количество						