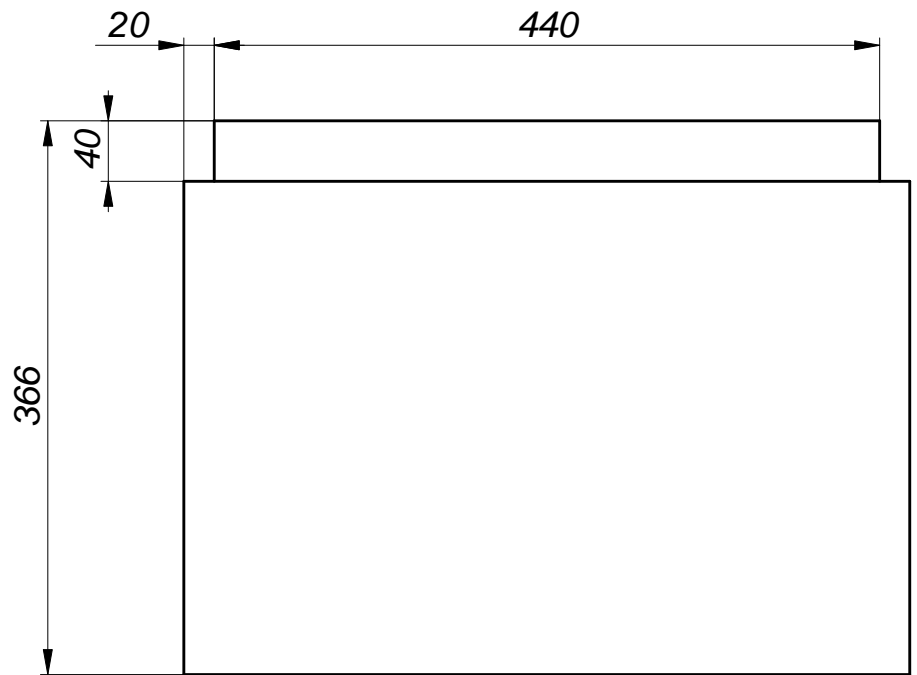
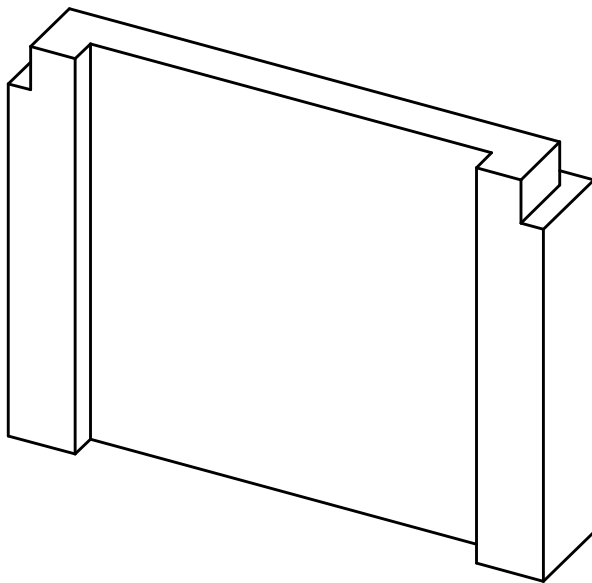
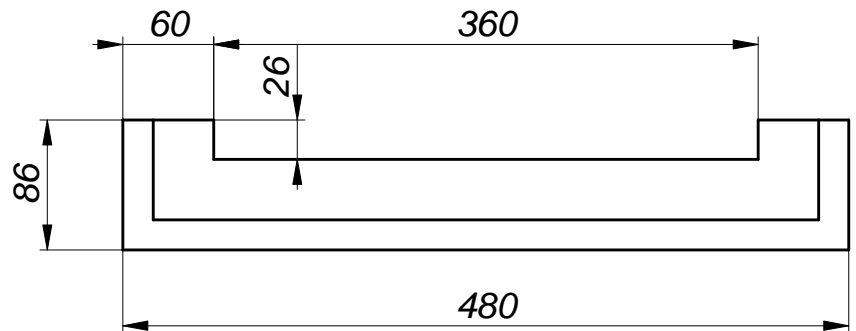


	<i>Подпись</i>	<i>Дата</i>	FR37V-2C-480-238			
<i>Проектировщик</i>	Скворцов Н.В.	28.01.2013	Проект: ООО "ТопФасад" Тел. 220-41-12; 220-41-13 www.topfacade.ru e-mail: info@topfacade.ru	<i>Лист</i>	<i>Листов</i>	<i>Масштаб</i>
<i>Архитектор</i>				1	2	M1:5
<i>Заказчик</i>				<i>№ чертежа</i>		<i>Масса</i>
<i>Цвет</i>				1		38.8
<i>Количество</i>						



Черновая сторона



	<i>Подпись</i>	<i>Дата</i>	FR37V-2C-480-86			
<i>Проектировщик</i>	<i>Скворцов Н.В.</i>	<i>28.01.2013</i>	Проект: ООО "ТопФасад" Тел. 220-41-12; 220-41-13 www.topfacade.ru e-mail: info@topfacade.ru	<i>Лист</i>	<i>Листов</i>	<i>Масштаб</i>
<i>Архитектор</i>				2	2	M1:5
<i>Заказчик</i>				<i>№ чертежа</i>		<i>Масса</i>
<i>Цвет</i>				2		24.6
<i>Количество</i>						