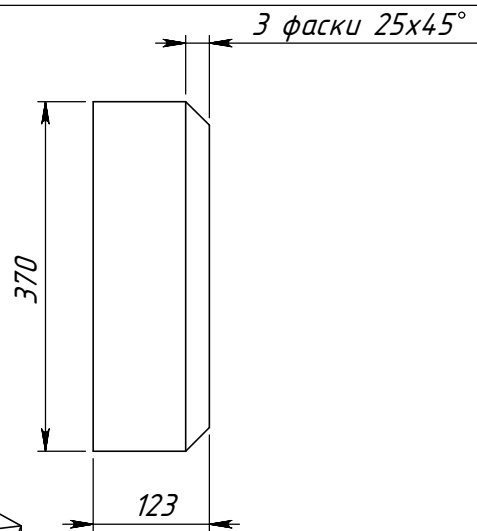
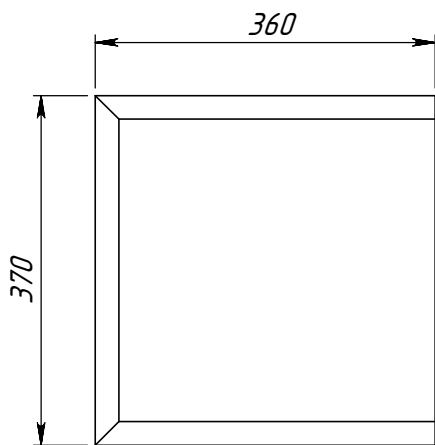
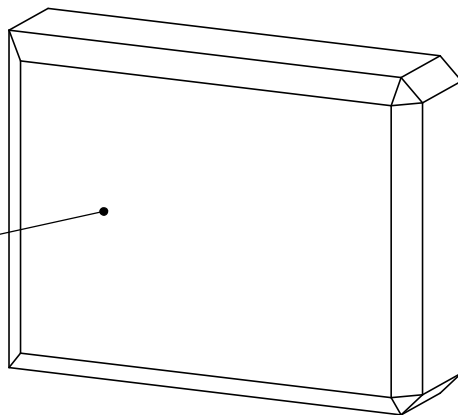
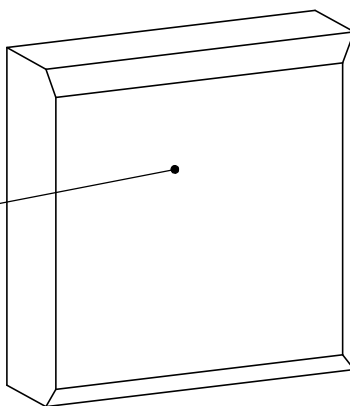


FR37G-483-C



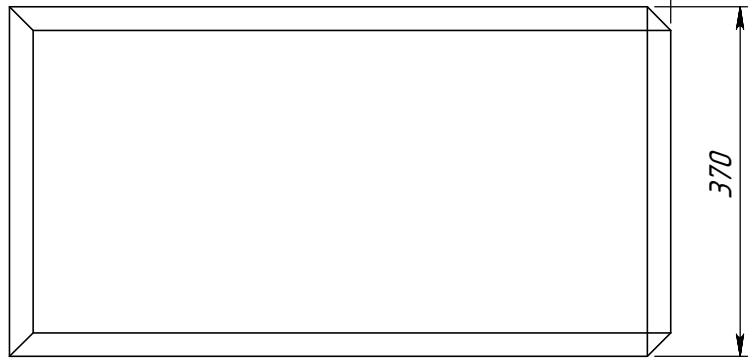
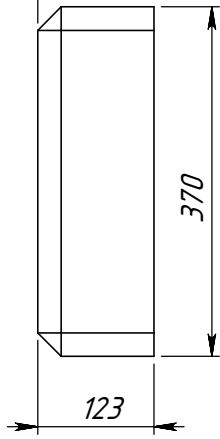
FR37G-360-D



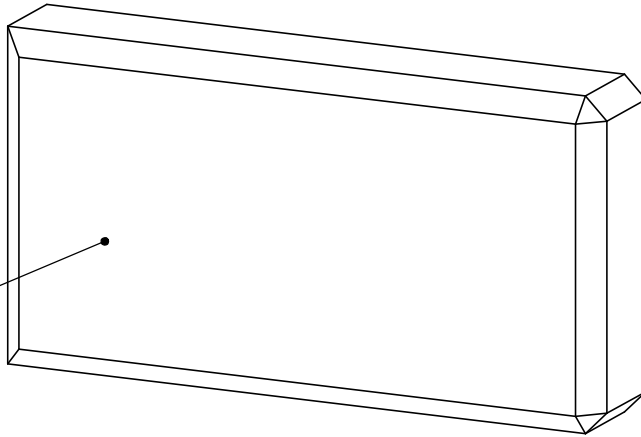
	Подпись	Дата	FR37G-xxx-x			
Проектировщик	Хайруллин А.Т.	10.10.2007	Проект: ООО "ТопФасад" Тел. 220-41-12; 220-41-13 www.topfacade.ru e-mail: info@topfacade.ru	Лист	Листов	Масштаб
Архитектор				1	2	М1:8
Заказчик				№ чертежа		Масса
Цвет				1		47.086
Количество						

6 фасок 25x45°

700

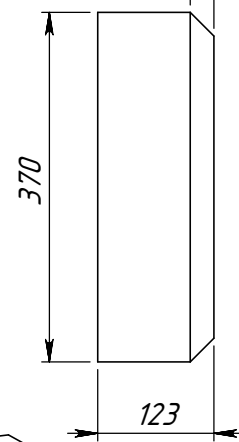
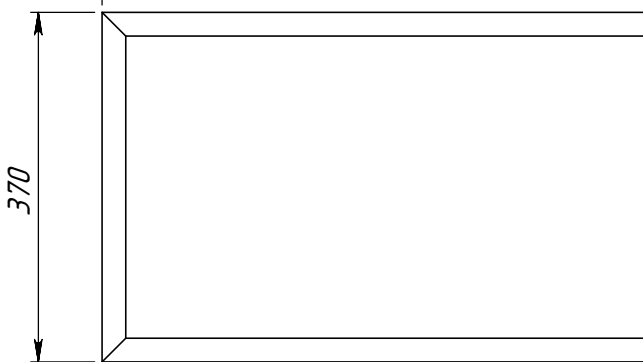


FR37G-700-C

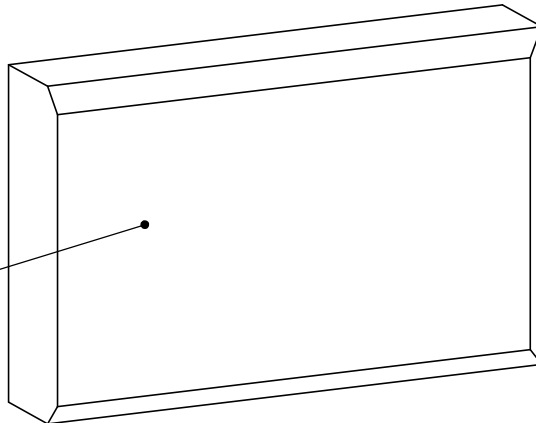


577

3 фаски 25x45°



FR37G-577-D



	Подпись	Дата	FR37G-700-C			
Проектировщик	Хайруллин А.Т.	10.10.2007	Проект: ООО "ТопФасад" Тел. 220-41-12; 220-41-13 www.topfacade.ru e-mail: info@topfacade.ru	Лист	Листов	Масштаб
Архитектор				2	2	1:8
Заказчик				№ чертежа		Масса
Цвет				2		68.514
Количество						