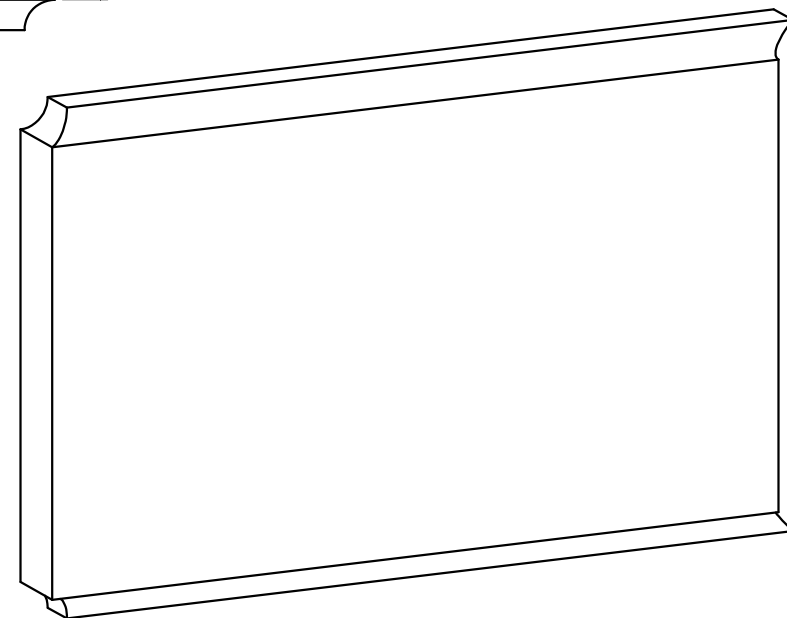
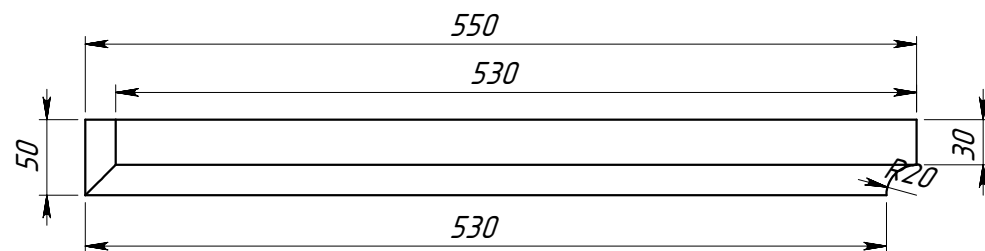
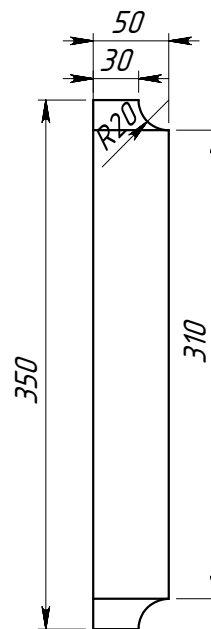
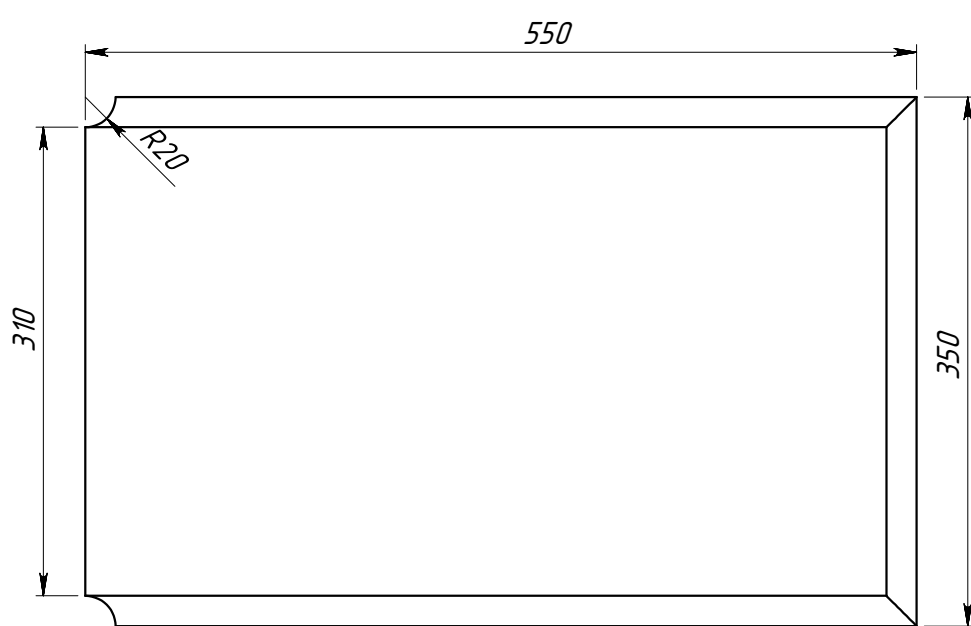
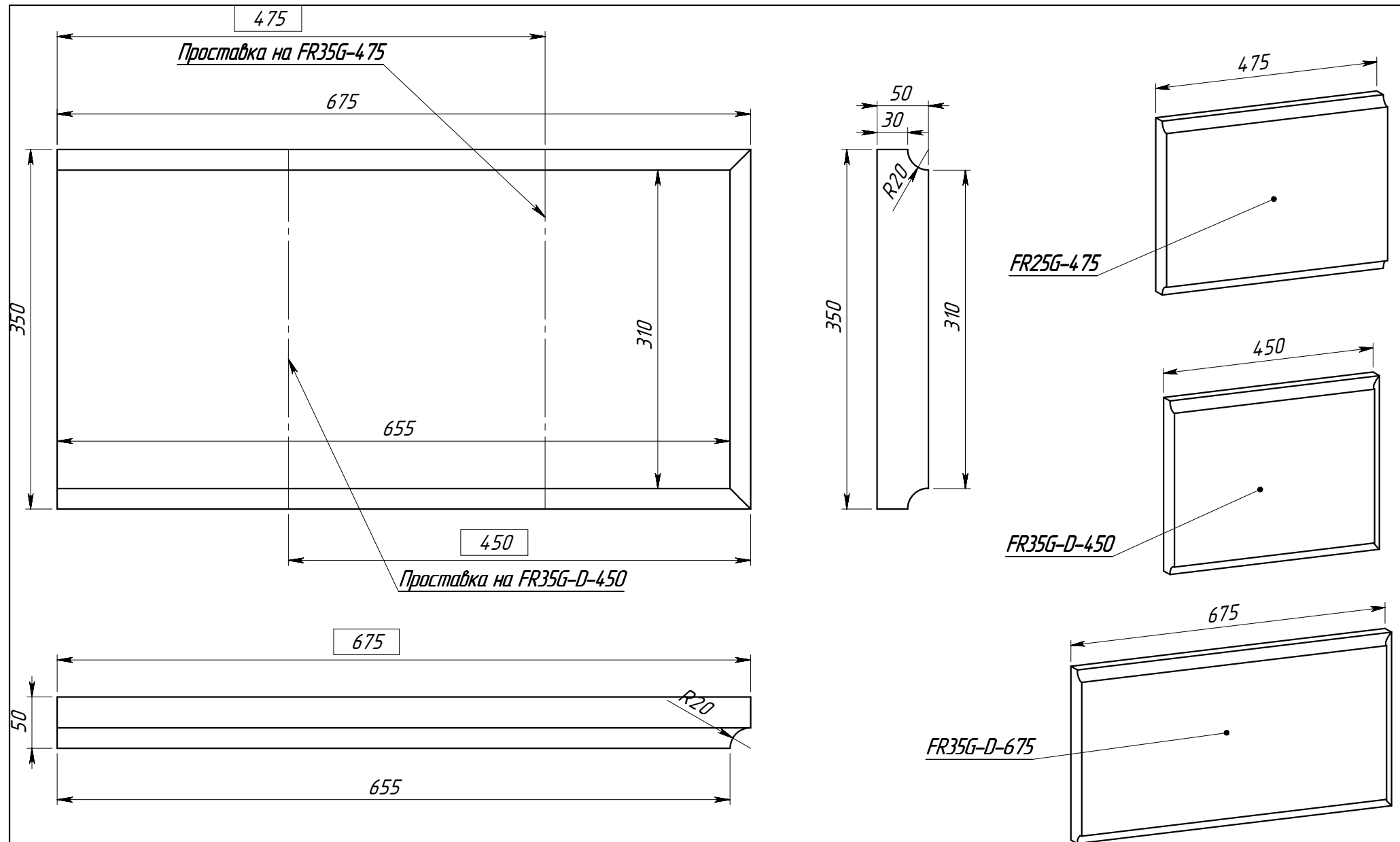


	<i>Подпись</i>	<i>Дата</i>	FR35G-V-450			
<i>Проектировщик</i>	<i>Хайруллин А.Т.</i>	<i>03.06.2008</i>				
<i>Архитектор</i>			<i>Проект: Оренбург</i>	<i>Лист</i>	<i>Листов</i>	<i>Масштаб</i>
<i>Заказчик</i>			ООО "ТопФасад" Тел. 220-41-12; 220-41-13 e-mail: info@topfacade.ru www.topfacade.ru	1	3	M1:5
<i>Цвет</i>				<i>№ чертежа</i>		<i>Масса</i>
<i>Количество</i>				OP-12-04		16.267



	<i>Подпись</i>	<i>Дата</i>	FR35G-C-550			
<i>Проектировщик</i>	<i>Хайруллин А.Т.</i>	<i>03.06.2008</i>				
<i>Архитектор</i>			<i>Проект: Оренбург</i>	<i>Лист</i>	<i>Листов</i>	<i>Масштаб</i>
<i>Заказчик</i>			ООО "ТопФасад" Тел. 220-41-12; 220-41-13 e-mail: info@topfacade.ru www.topfacade.ru	2	3	M1:5
<i>Цвет</i>				<i>№ чертежа</i>		<i>Масса</i>
<i>Количество</i>				OP-12-05		20.151



	<i>Подпись</i>	<i>Дата</i>	<i>FR35G-D-675, FR35G-D-450, FR35G-475</i>		
<i>Проектировщик</i>	<i>Хайруллин А.Т.</i>	<i>03.06.2008</i>	<i>Проект: Оренбург</i>	<i>Лист</i>	<i>Листов</i>
<i>Архитектор</i>				3	3
<i>Заказчик</i>			ООО "ТопФасад" Тел. 220-41-12; 220-41-13 e-mail: info@topfacade.ru www.topfacade.ru	<i>№ чертежа</i>	<i>Масштаб</i>
<i>Цвет</i>				OP-12-06	М1:5
<i>Количество</i>					Масса
					24.837