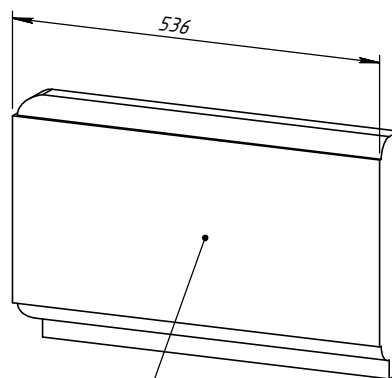
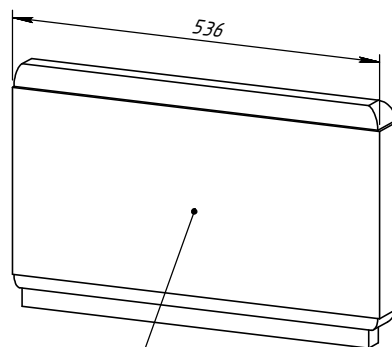


FR33F-2C-600
Масса - 24.4 кг



FR33F-CL-536
Масса - 21.9 кг



FR33F-CR-536
Масса - 21.9 кг

	<i>Подпись</i>	<i>Дата</i>	FR33F			
<i>Проектировщик</i>	Медведев А.И.	16.04.2015				
<i>Архитектор</i>			Проект: « ТопФасад » Тел. 220-41-12; 220-41-13 www.topfacade.ru e-mail: info@topfacade.ru	<i>Лист</i>	<i>Листов</i>	<i>Масштаб</i>
<i>Заказчик</i>				1	1	M1:2
<i>Цвет</i>				<i>№ чертежа</i>		<i>Масса</i>
<i>Количество</i>				1		410 кг/м.п.