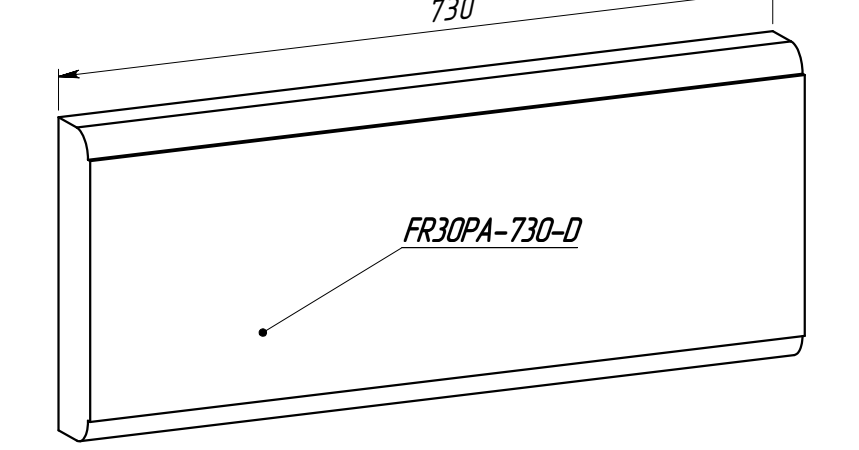
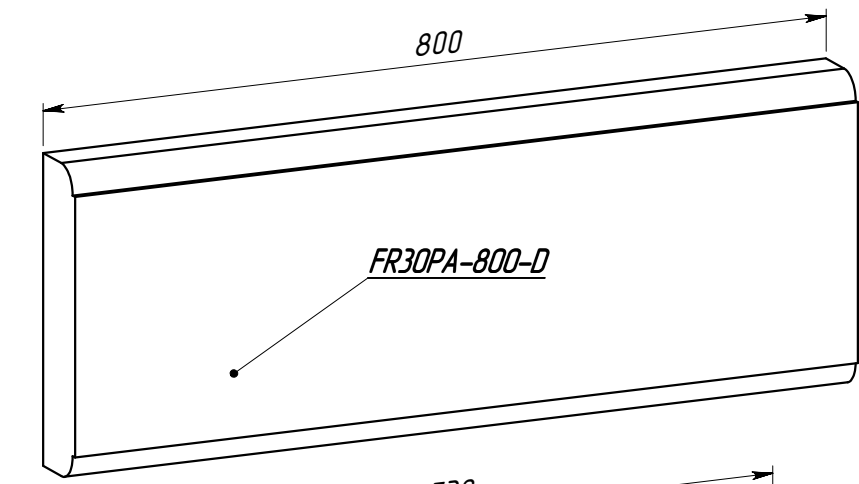
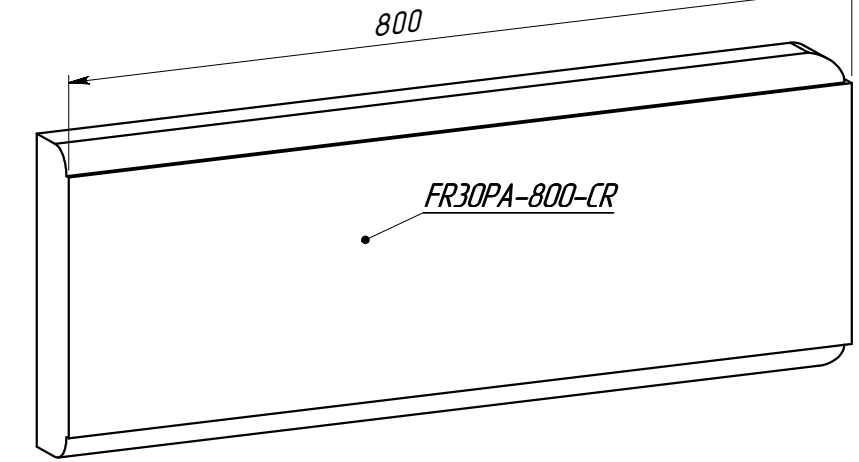
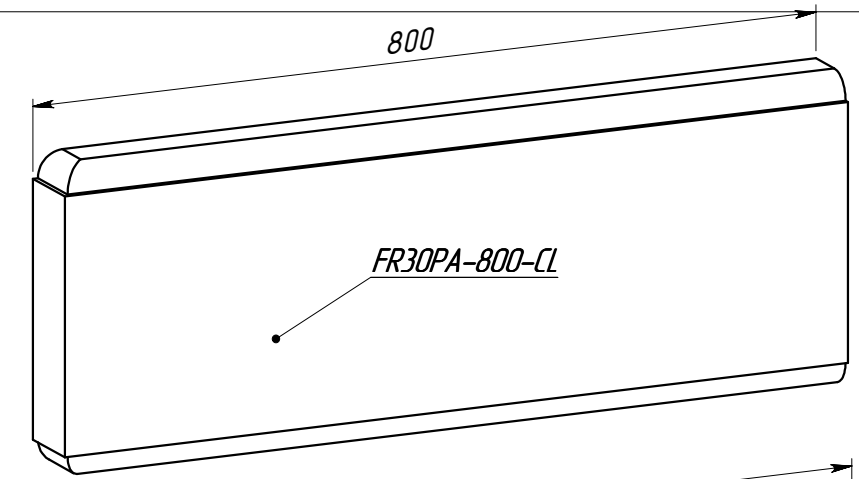


DETAIL D
SCALE 1:2



	Подпись	Дата	FR30PA		
Проектировщик	Хайруллин А.Т.	04.08.2009			
Архитектор			Проект: Галерея	Лист	Листов
Заказчик			ООО "ТорФасад" Тел. 220-41-12, 220-41-13 www.topfacade.ru e-mail: info@topfacade.ru	1	1
				№ чертежа	Масштаб
				ГЛ-11-01	35.983