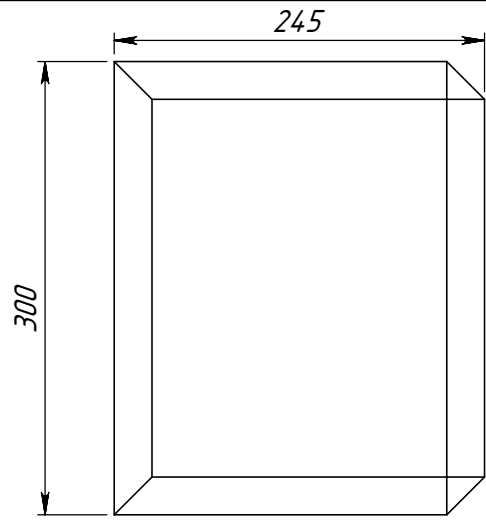
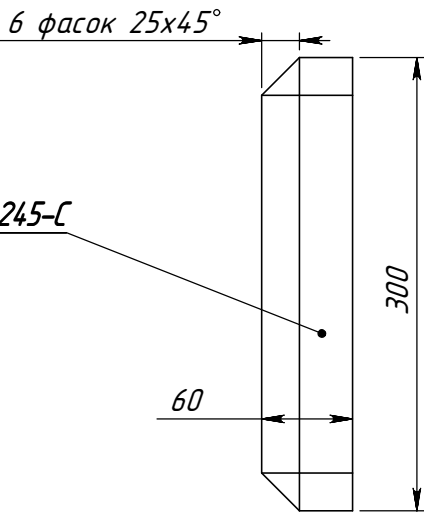
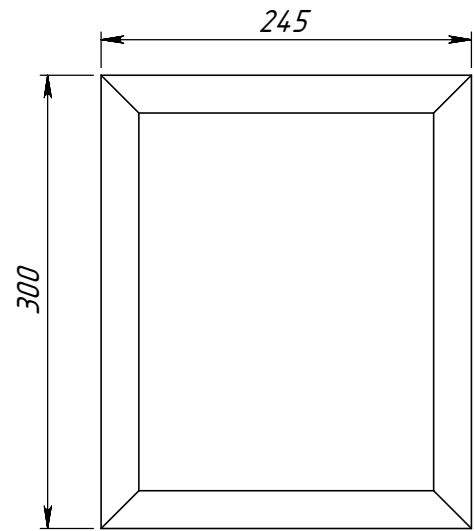
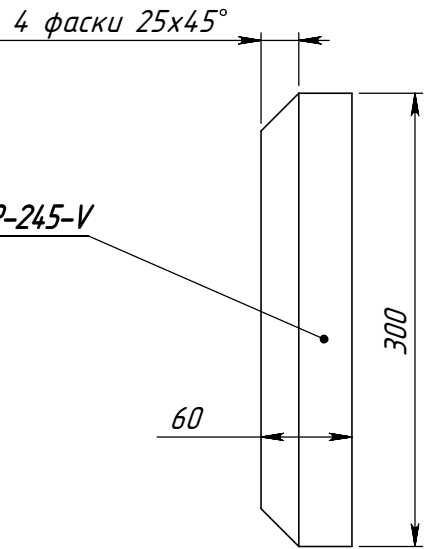


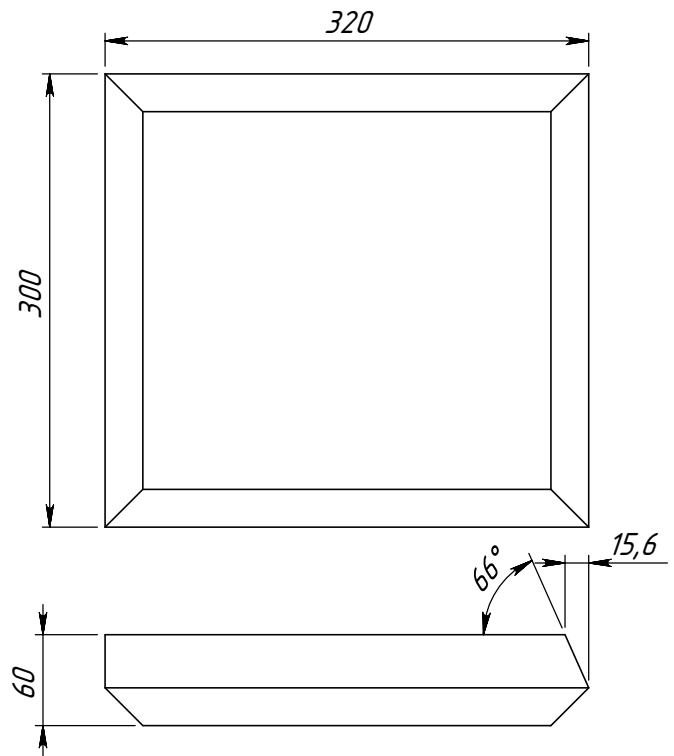
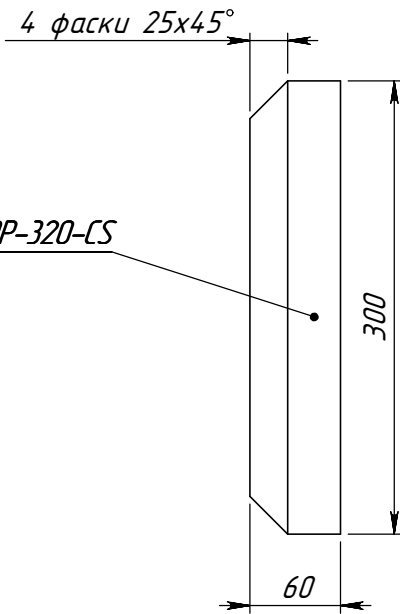
FR30P-245-C



FR30P-245-V

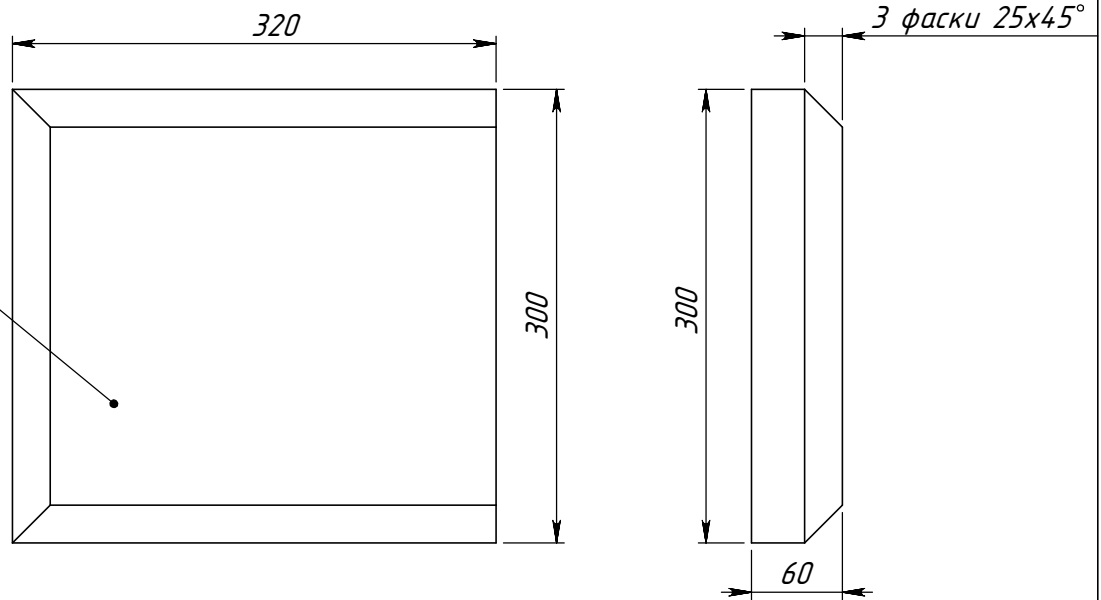


FR30P-320-CS

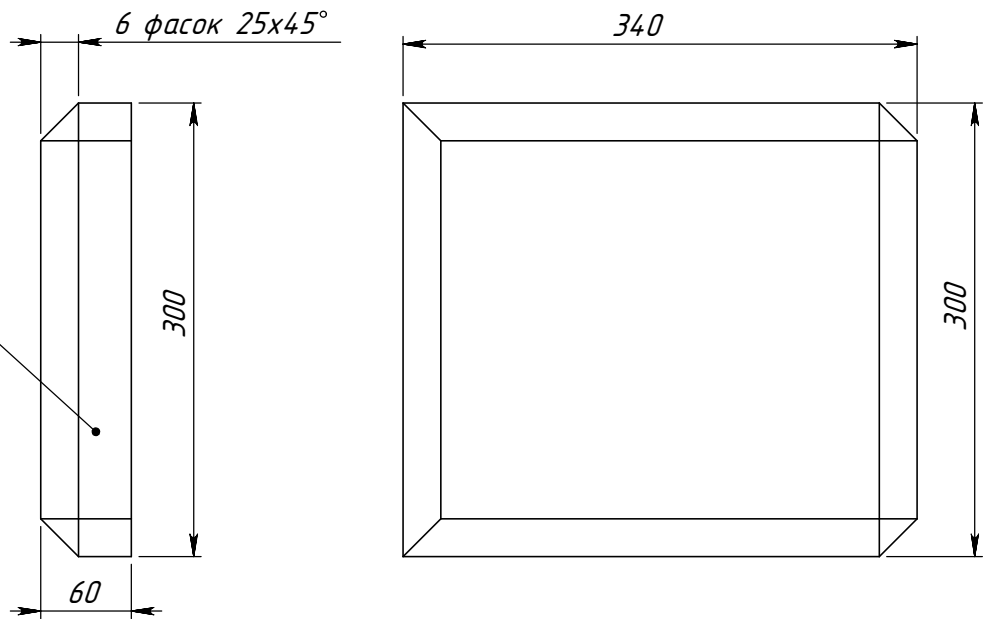


| | | | | | |
|---------------|----------------|------------|---|-----------|--------|
| | Подпись | Дата | FR30P-xxx-x | | |
| Проектировщик | Хайруллин А.Т. | 10.10.2007 | Проект: ООО "ТопФасад" Тел. 220-41-12; 220-41-13 www.topfacade.ru e-mail: info@topfacade.ru | Лист | Листов |
| Архитектор | | | | 1 | 3 |
| Заказчик | | | | № чертежа | |
| Цвет | | | | Масштаб | |
| Количество | | | 1 | Масса | |
| | | | | 1 | 8.939 |

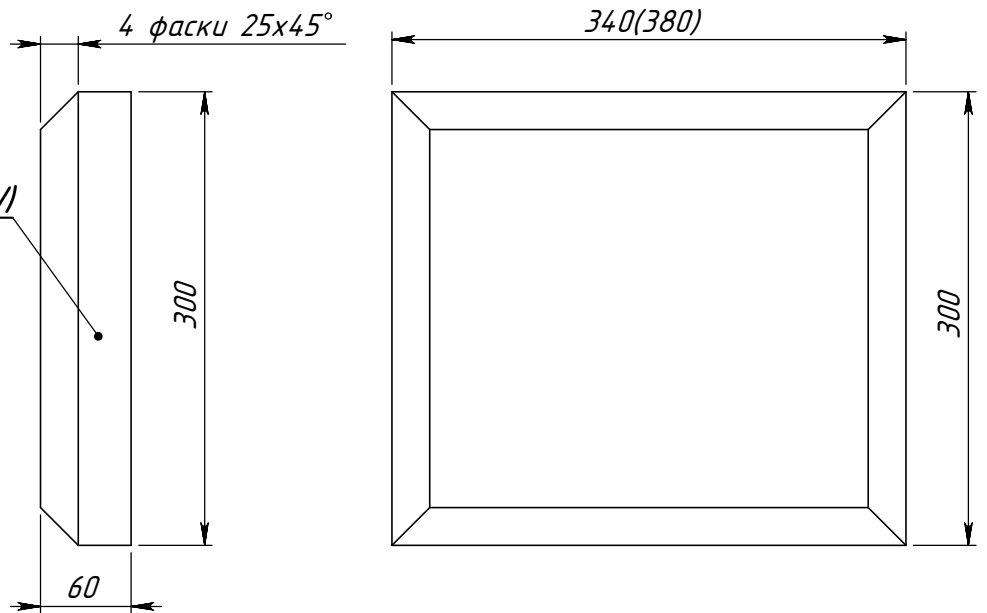
FR30P-320-D



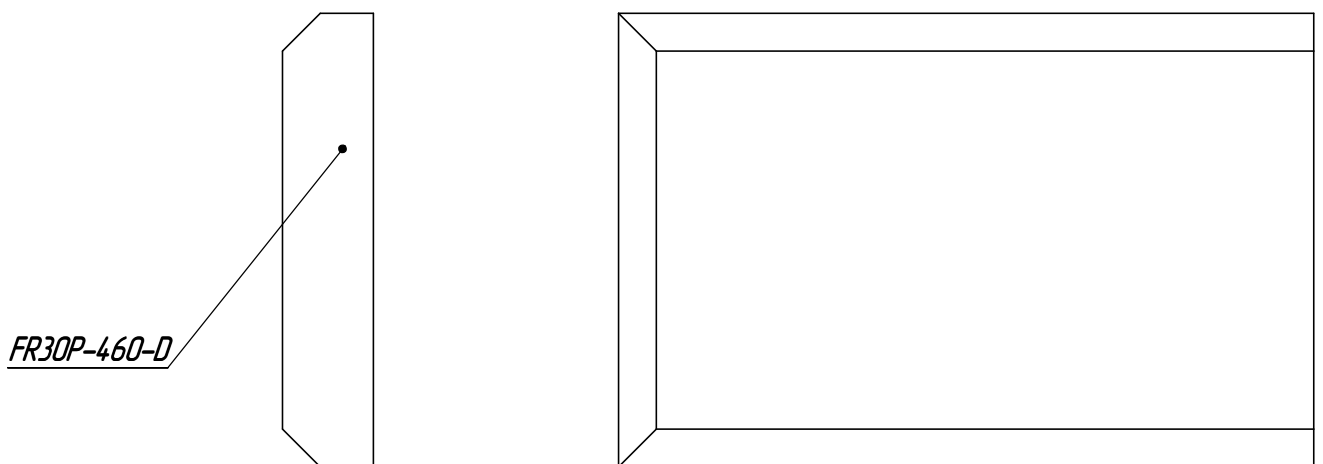
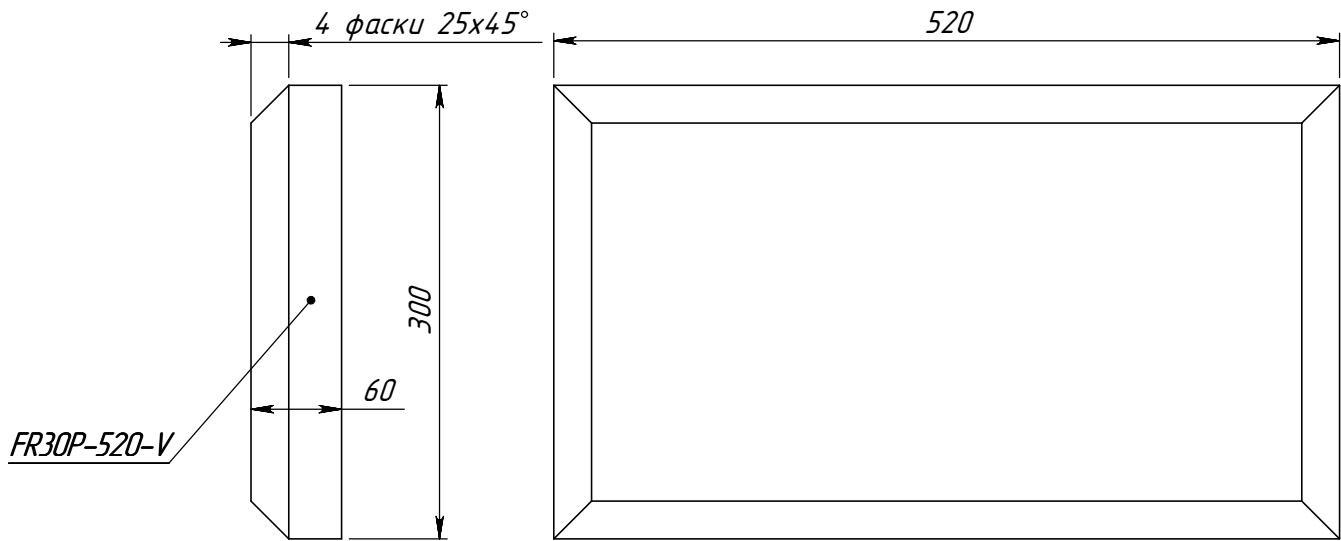
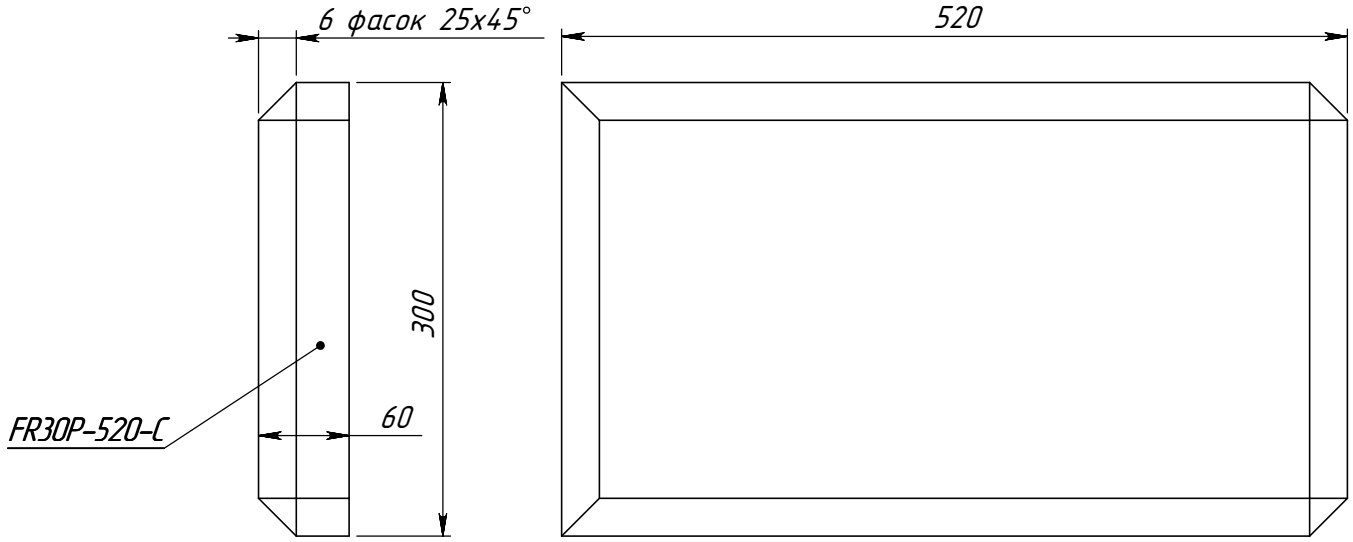
FR30P-340-C



FR30P-340-V (FR30P-380-V)



| | | | | | |
|---------------|----------------|------------|--|-----------|------------------------------------|
| | Подпись | Дата | FR30P-xxx-x | | |
| Проектировщик | Хайруллин А.Т. | 10.10.2007 | | | |
| Архитектор | | | Проект: | Лист | Листов |
| Заказчик | | | 000 "ТопФасад" Тел. 220-41-12; 220-41-13 www.topfacade.ru e-mail: info@topfacade.ru | 2 | 3 |
| Цвет | | | | № чертежа | |
| Количество | | | 2 | | Масштаб М1:5 Масса 12.049 |



| | | | | | | |
|---------------|----------------|------------|---|-----------|--------|---------|
| | Подпись | Дата | FR30P-520-C | | | |
| Проектировщик | Хайруллин А.Т. | 10.10.2007 | | | | |
| Архитектор | | | Проект: ООО "ТопФасад" Тел. 220-41-12; 220-41-13 www.topfacade.ru e-mail: info@topfacade.ru | Лист | Листов | Масштаб |
| Заказчик | | | | 3 | 3 | М1:5 |
| Цвет | | | | № чертежа | | Масса |
| Количество | | | | 3 | | 19.451 |