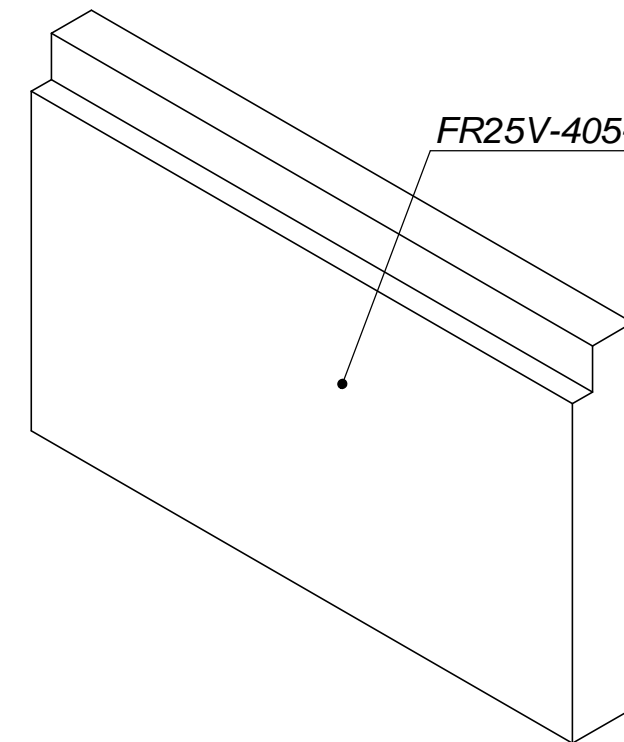
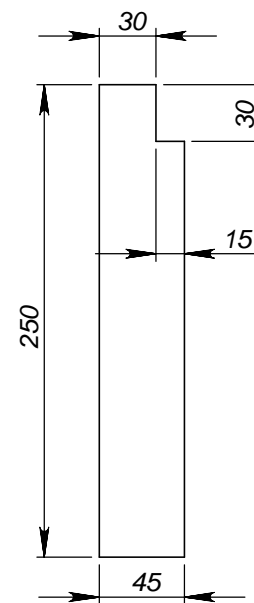
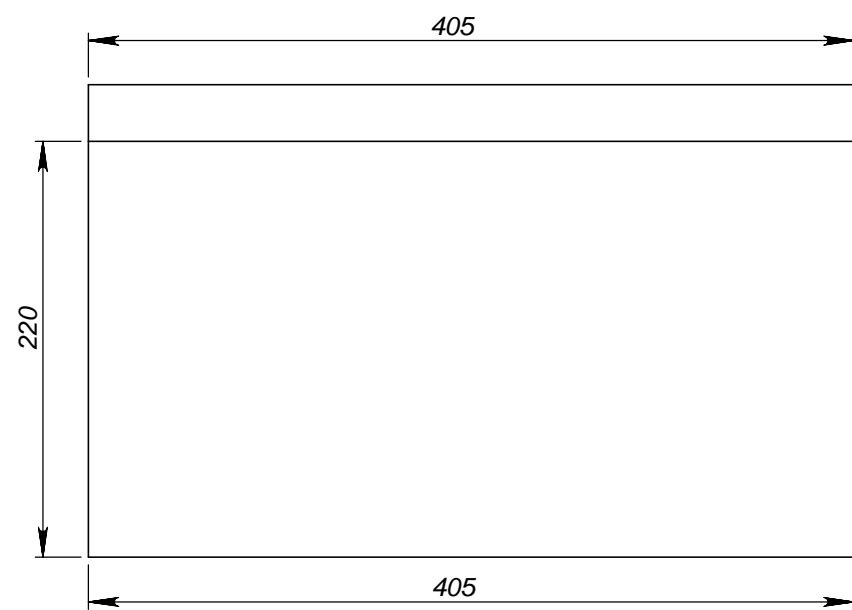
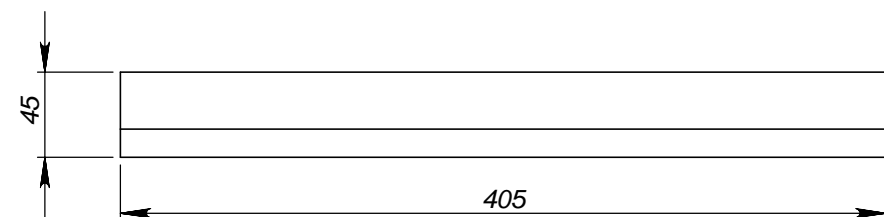


FR25V-495-C2



FR25V-405-D



	Подпись	Дата	FR25V-xxx-x		
Проектировщик	Скворцов Н.В.	08.02.2012			
Архитектор			Проект:	Лист	Листов
Заказчик			ООО "ТорФасад" Тел. 220-41-12; 220-41-13 www.topfacade.ru e-mail: info@topfacade.ru	1	1
				Масштаб	
				М1:4	
				№ чертежа	
				1	
				Масса	
				11.7	