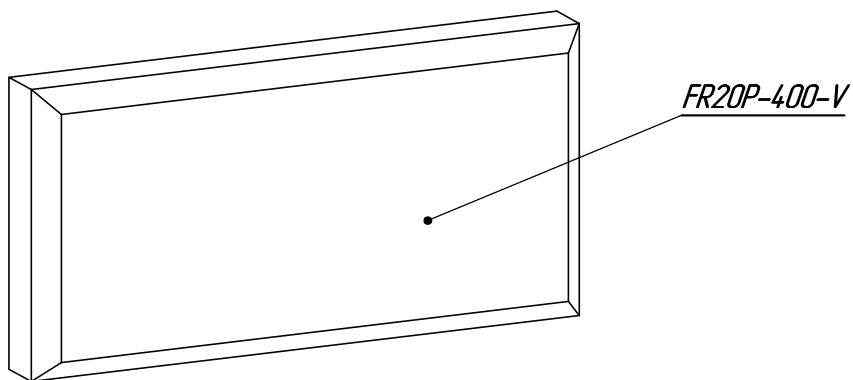
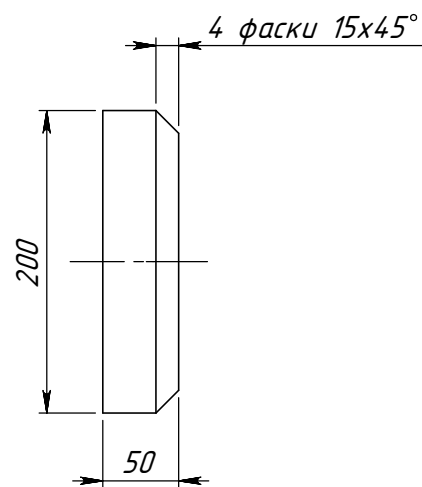
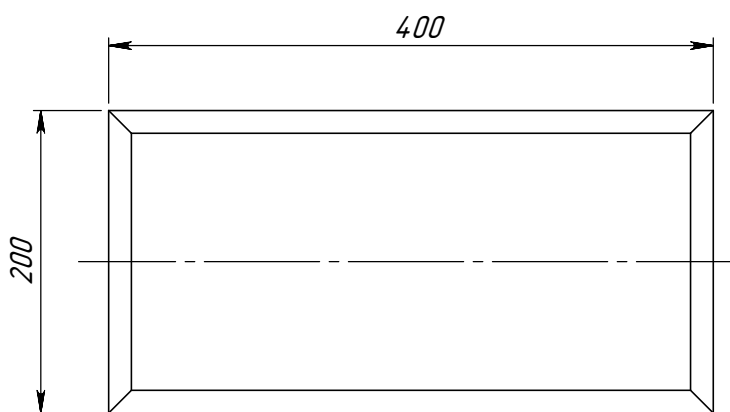
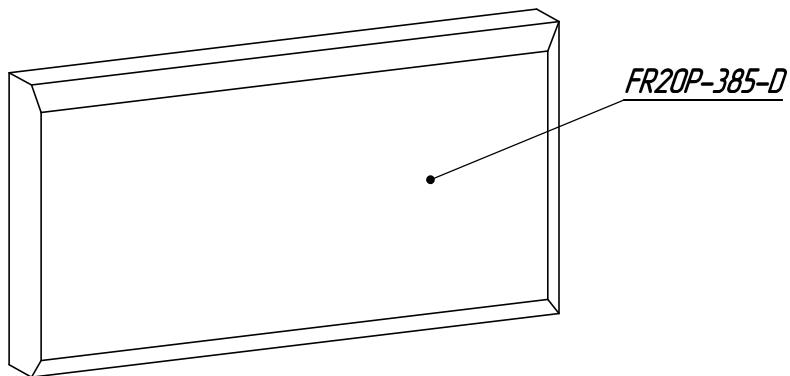
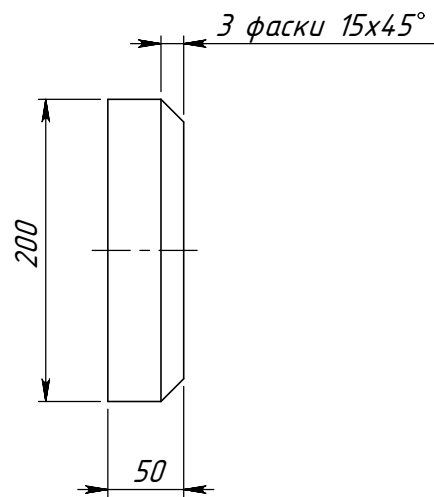
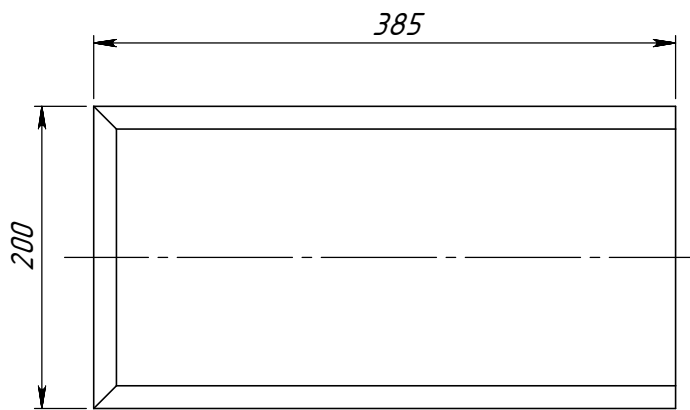


	Подпись	Дата	FR20P-xxx-x			
Проектировщик	Хайруллин А.Т.	10.10.2007	Проект: ООО "ТопФасад" Тел. 220-41-12; 220-41-13 www.topfacade.ru e-mail: info@topfacade.ru	Лист	Листов	Масштаб
Архитектор				1	2	М1:5
Заказчик				№ чертежа		Масса
Цвет				1		8.493
Количество						



	<i>Подпись</i>	<i>Дата</i>	<i>FR20P-xxx-x</i>			
<i>Проектировщик</i>	<i>Хайруллин А.Т.</i>	<i>10.10.2007</i>	Проект: ООО "ТопФасад" Тел. 220-41-12; 220-41-13 www.topfacade.ru e-mail: info@topfacade.ru	<i>Лист</i>	<i>Листов</i>	<i>Масштаб</i>
<i>Архитектор</i>				2	2	M1:5
<i>Заказчик</i>				<i>№ чертежа</i>		<i>Масса</i>
<i>Цвет</i>				2		8.235
<i>Количество</i>						