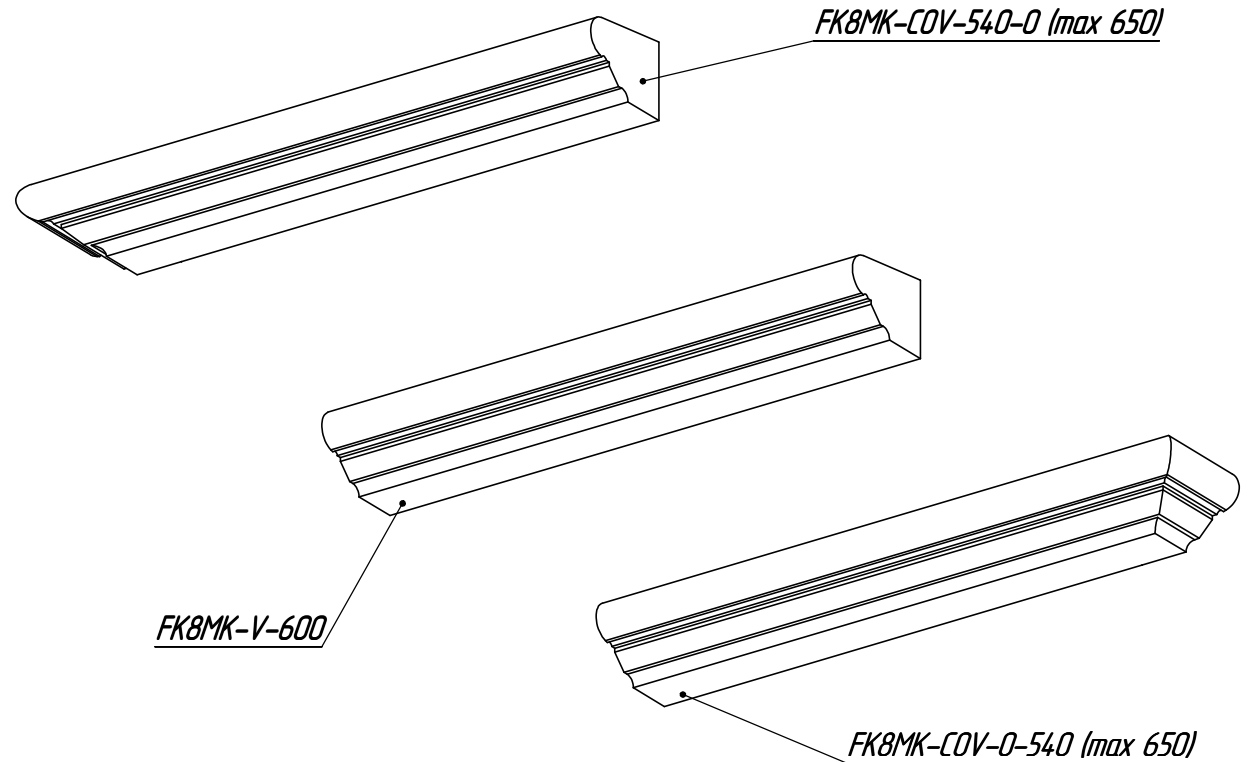
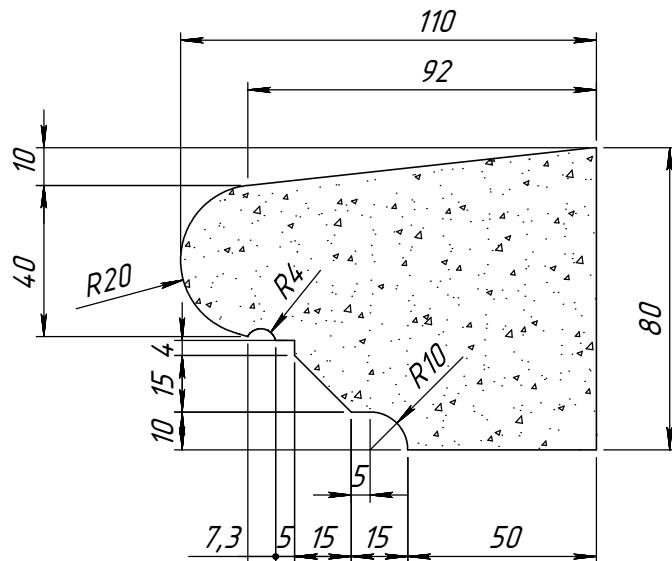


SECTION E-E
SCALE 1: 2



	Подпись	Дата	FK8MK-форма		
Проектировщик	Сергиенко Я.В.	09.11.2011	Проект: Анна Забор	Лист	Листов
Архитектор			ООО "ТопФасад" Тел. 220-41-12; 220-41-13 www.topfacade.ru e-mail: info@topfacade.ru	1	1
Заказчик				№ чертежа	
Цвет				Масштаб	
Количество				1	17.427