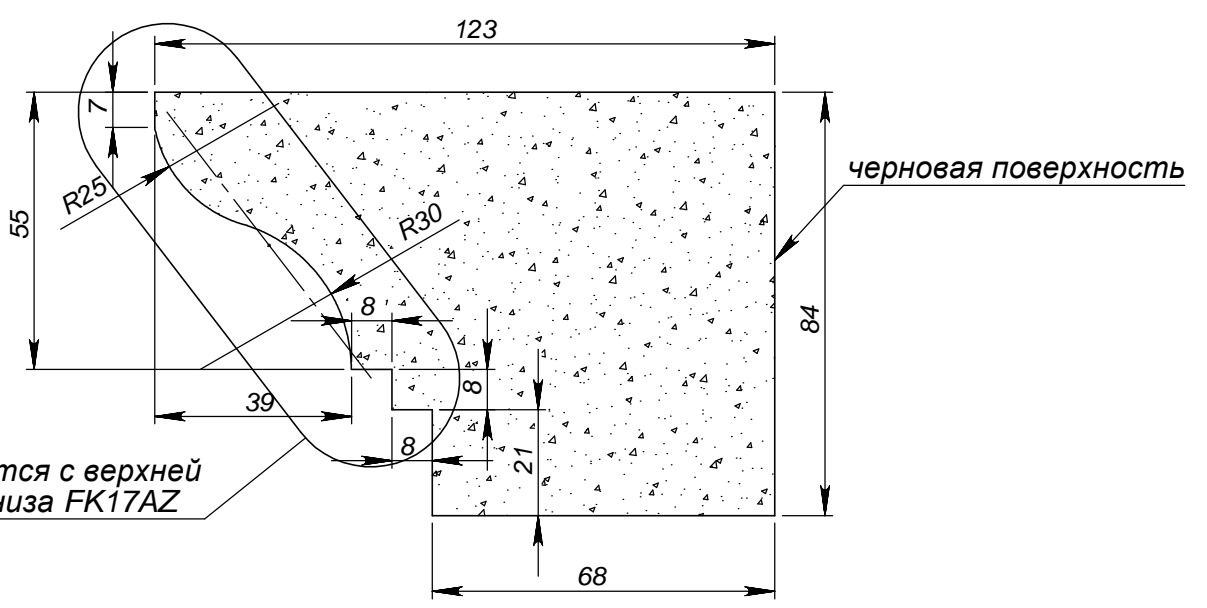


SECTION A-A
SCALE 2 : 3



гусек стыкуется с верхней частью карниза FK17AZ

	Подпись	Дата	FK8A			
Проектировщик	Скворцов Н.В.	14.11.2012	Проект: ООО "ТопФасад" Тел. 220-41-12; 220-41-13 www.topfacade.ru e-mail: info@topfacade.ru	Лист	Листов	Масштаб
Архитектор				1	1	M1:10
Заказчик				№ чертежа		Масса
Цвет				1		7.1
Количество						