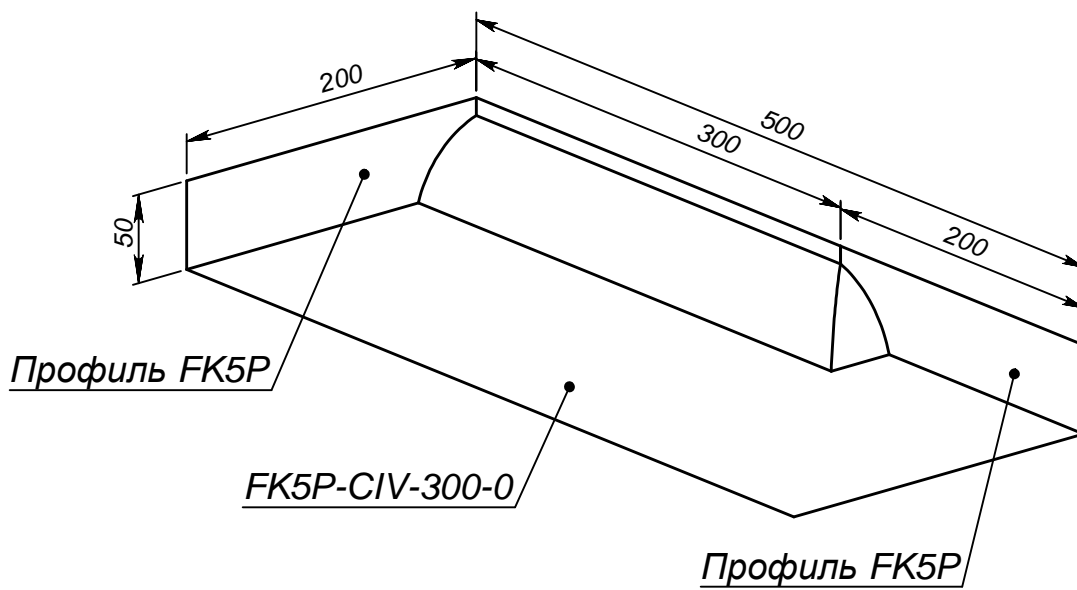
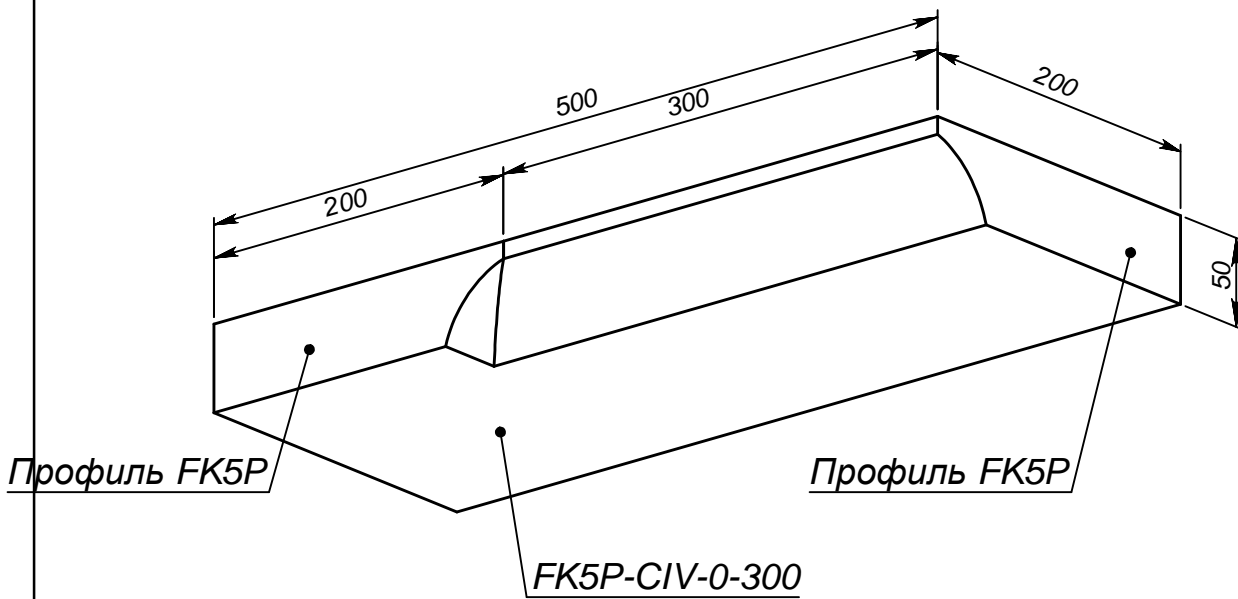


	<i>Подпись</i>	<i>Дата</i>	<b>FK5P</b>			
<i>Проектировщик</i>	<i>Сергиенко Я.В.</i>	<i>17.11.2009</i>				
<i>Архитектор</i>			Проект: <b>ООО "ТопФасад"</b> Тел. 220-41-12; 220-41-13 www.topfacade.ru e-mail: info@topfacade.ru	<i>Лист</i>	<i>Листов</i>	<i>Масштаб</i>
<i>Заказчик</i>				1	2	M1:2
<i>Цвет</i>				<i>№ чертежа</i>		<i>Масса</i>
<i>Количество</i>				1		



	<i>Подпись</i>	<i>Дата</i>	FK5P			
<i>Проектировщик</i>	Сергиенко Я.В.	17.11.2009				
<i>Архитектор</i>			Проект: ООО "ТопФасад" Тел. 220-41-12; 220-41-13 www.topfacade.ru e-mail: info@topfacade.ru	<i>Лист</i>	<i>Листов</i>	<i>Масштаб</i>
<i>Заказчик</i>				2	2	M 1:4
<i>Цвет</i>				<i>№ чертежа</i>		<i>Масса</i>
<i>Количество</i>				2		